

Ведомость рабочих чертежей основного комплекта

Лист	Наименование	Примечание
1	Общие данные	
2	Схема расположения репомниваемых участков	
3	Демонтаж. Фрагмент I плана первого этажа. Фрагмент I фасада	
4	Демонтаж. Фрагмент II плана первого этажа. Фрагмент II фасада	
5	Фрагмент I плана первого этажа. Фрагмент I фасада	
6	Фрагмент II плана первого этажа. Фрагмент II фасада	
7	Демонтаж. Фрагмент III плана цокольного этажа. Фрагмент III плана первого этажа. Фрагмент III фасада	
8	Демонтаж. Фрагмент IV плана цокольного этажа. Фрагмент IV плана первого этажа. Фрагмент IV фасада	
9	Демонтаж. Фрагмент V плана цокольного этажа. Фрагмент V плана первого этажа. Фрагмент V фасада	
10	Демонтаж. Фрагмент VI плана цокольного этажа. Фрагмент VI плана первого этажа. Фрагмент VI фасада	
11	Фрагмент III плана цокольного этажа. Фрагмент III плана первого этажа. Фрагмент III фасада	
12	Фрагмент IV плана цокольного этажа. Фрагмент IV первого этажа. Фрагмент IV фасада	
13	Фрагмент V плана цокольного этажа. Фрагмент V плана первого этажа. Фрагмент V фасада	
14	Фрагмент VI плана цокольного этажа. Фрагмент VI плана первого этажа. Фрагмент VI фасада	
15	Демонтаж. Фрагмент VII плана цокольного этажа. Фрагмент VII плана первого этажа. Фрагмент VII фасада	
16	Демонтаж. Фрагмент VIII плана цокольного этажа. Фрагмент VIII плана первого этажа. Фрагмент VIII фасада	
17	Демонтаж. Фрагмент IX плана цокольного этажа. Фрагмент IX плана первого этажа. Фрагмент IX фасада	
18	Фрагмент VII плана цокольного этажа. Фрагмент VII плана первого этажа. Фрагмент VII фасада	
19	Фрагмент VIII плана цокольного этажа. Фрагмент VIII плана первого этажа. Фрагмент VIII фасада	
20	Фрагмент IX плана цокольного этажа. Фрагмент IX плана первого этажа. Фрагмент IX фасада	
21	Ограждение Og1	
22	Схема расположения крыльца Кр1. Сечение 1-1	
23	Демонтаж. Фрагмент X плана цокольного этажа. Фрагмент X плана первого этажа. Фрагмент X фасада	
24	Демонтаж. Фрагмент XI плана цокольного этажа. Фрагмент XI плана первого этажа. Фрагмент XI фасада	
25	Демонтаж. Фрагмент XII плана цокольного этажа. Фрагмент XII плана первого этажа. Фрагмент XII фасада	
26	Демонтаж. Фрагмент XIII плана цокольного этажа. Фрагмент XIII плана первого этажа. Фрагмент XIII фасада	
27	Фрагмент X плана цокольного этажа. Фрагмент X плана первого этажа. Фрагмент X фасада	
28	Фрагмент XI плана цокольного этажа. Фрагмент XI плана первого этажа. Фрагмент XI фасада	
29	Фрагмент XII плана цокольного этажа. Фрагмент XII плана первого этажа. Фрагмент XII фасада	
30	Фрагмент XIII плана цокольного этажа. Фрагмент XIII плана первого этажа. Фрагмент XIII фасада	
31	Ограждение Og2	
32	Металлические козырьки Мк1, Мк2. Разрезы 1-1, 2-2. Узел 1	
33	Элементы заполнения витражей	
34	Элементы заполнения витражей	
35	Элементы заполнения оконных проемов	
36	Ведомость объемов демонтажных работ	
37	Ведомость объемов монтажных работ	

Ведомость спецификаций

Лист	Наименование	Примечание
АС-34	Спецификация элементов заполнения оконных проемов и витражей	

Общие указания

Рабочий проект капитального ремонта фасадов зданий выполнен на основании технического задания, в соответствии с требованиями экологических, санитарно-технических, противопожарных и других действующих норм и обеспечивают безопасную эксплуатацию зданий при соблюдении предусмотренных чертежами мероприятий.

До начала демонтажных работ необходимо разработать план производства работ (ППР), включающий в себя технические, технологические, организационные мероприятия по охране окружающей природной среды, обеспечению безопасности населения и рабочих при строительстве. Организационно-технологические решения в составе ППР должны предусматривать: обоснование метода демонтажа конструкций, определение последовательности работ, установление опасных зон и складирования продуктов разборки, временное закрепление или усиление конструкций для предотвращения их обрушения, методы защиты и обоснование применения защитных устройств инженерных сетей, меры безопасности при демонтаже.

Демонтажные работы производить поэтапно в последовательности сверху вниз, обратной монтажу конструкций и элементов.

Для разрушения кирпичной кладки категорически запрещается применение методов ударного разрушения (отбойными молотками, кувалдами, ломом и т.д.).

В процессе демонтажных работ необходимо вести постоянное наблюдение за устойчивостью оставшихся не демонтируемых элементов.

В случае возникновения сомнений в устойчивости конструкций, демонтажные работы прекращаются и продолжаются только после выполнения соответствующих мероприятий по укреплению конструкций и получения разрешения от лица, руководящего работами на объекте.

Все размеры уточнять по месту.

Замеры при приемке работ производить согласно ГОСТ 26433.2-94 «Система обеспечения точности геометрических параметров в строительстве. Правила выполнения измерений параметров зданий и сооружений» приложение А, т. А. 1, п. 10.1 а), б).

Проектом предусматривается демонтаж деревянных оконных блоков и алюминиевых витражей, зачистка старой отделки наружных стен, а также монтаж системы навесных вентилируемых фасадов "КРАСПАН", с облицовкой алюминиевыми композитными кассетами и керамогранитными плитами.

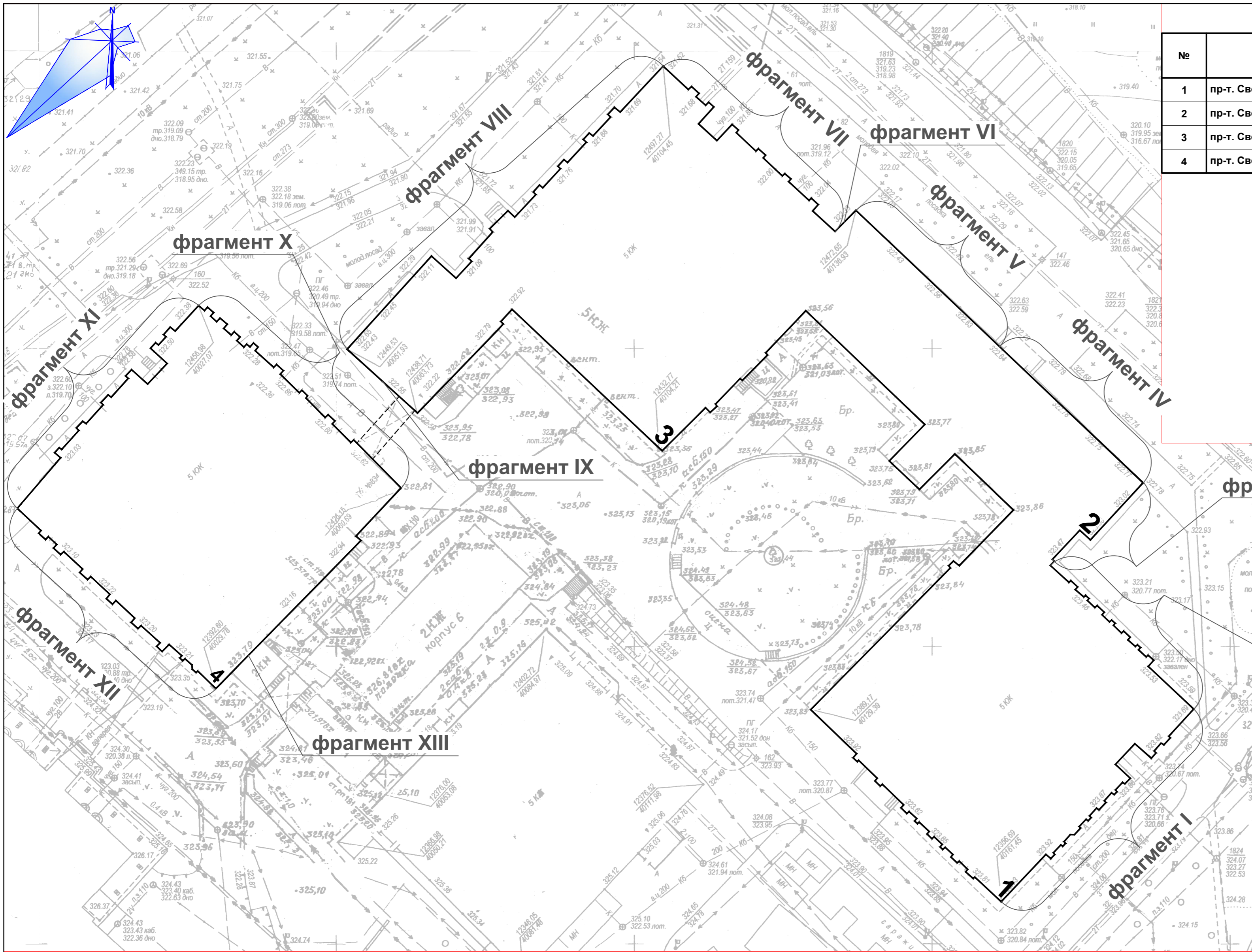
Ведомость ссылочных и прилагаемых документов

Обозначение	Наименование	Примечание
	Ссылочные документы	
СП 70.13330.2011	Несущие и ограждающие конструкции	
ГОСТ 21779-81	Система обеспечения точности геометрических параметров в строительстве. Технологические допуски	
ГОСТ 26433.2-94	Система обеспечения точности геометрических параметров в строительстве. Правила выполнения измерений параметров зданий и сооружений	

Согласовано

И/в. № подл. Подп. и дата. Ваим. инв. №

						134/18-АС			
						Капитальный ремонт фасадов зданий, расположенных по адресу: г. Красноярск, пр-т. Свободный 79, стр 1, стр 2, стр 3, стр 4			
Изм.	Кол. уч.	Лист	№ док.	Подп.	Дата	Строение 1, строение 2, строение 3, строение 4	Стадия	Лист	Листов
Разработал		Костеньян					Р	1	37
Проверил		Матышева							
						Общие данные			
						Н.контр. Гавриленко			



Экспликация зданий и сооружений

№	Наименование	Примечание
1	пр-т. Свободный 79 стр.1	
2	пр-т. Свободный 79 стр.2	
3	пр-т. Свободный 79 стр.3	
4	пр-т. Свободный 79 стр.4	

фрагмент III

фрагмент II

134/18-АС

Капитальный ремонт фасадов зданий, расположенных по адресу:
г. Красноярск, пр-т. Свободный 79 стр 1, стр 2, стр3, стр 4

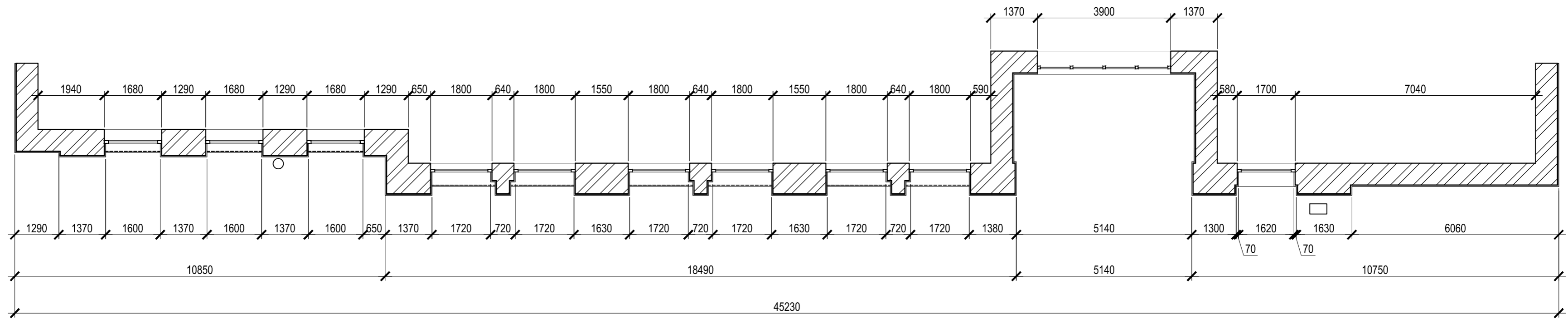
Изм.	кол.уч.	Лист	№ док.	Подп.	Дата
Разработ.		Костеньян			
Проверил		Матышева			
ГИП		Гавриленко			
Н.контроль		Гавриленко			

Строение 1, строение 2, строение 3, строение 4	Стадия	Лист	Листов
	Р	2	

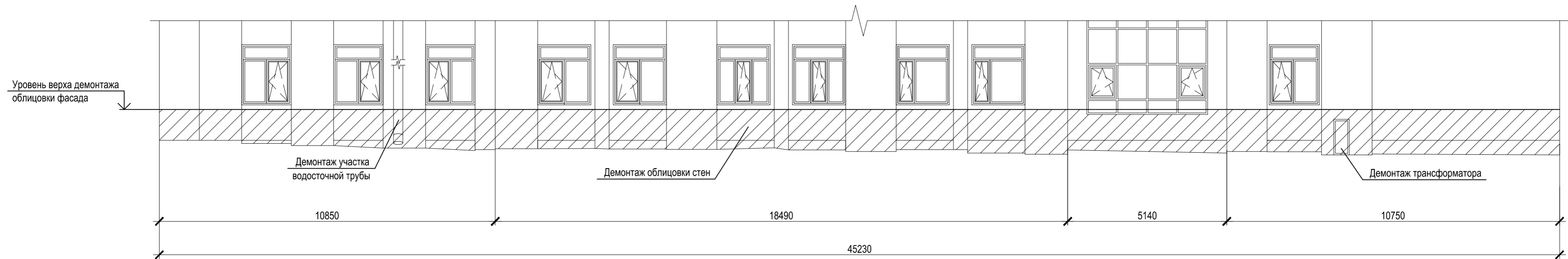
Схема расположения
ремонтируемых участков



Фрагмент I плана первого этажа




Фрагмент I фасада




- Примечания:
 1. Общие данные см. АС-1.
 2. Ведомость объемов демонтажных работ см. АС-33.

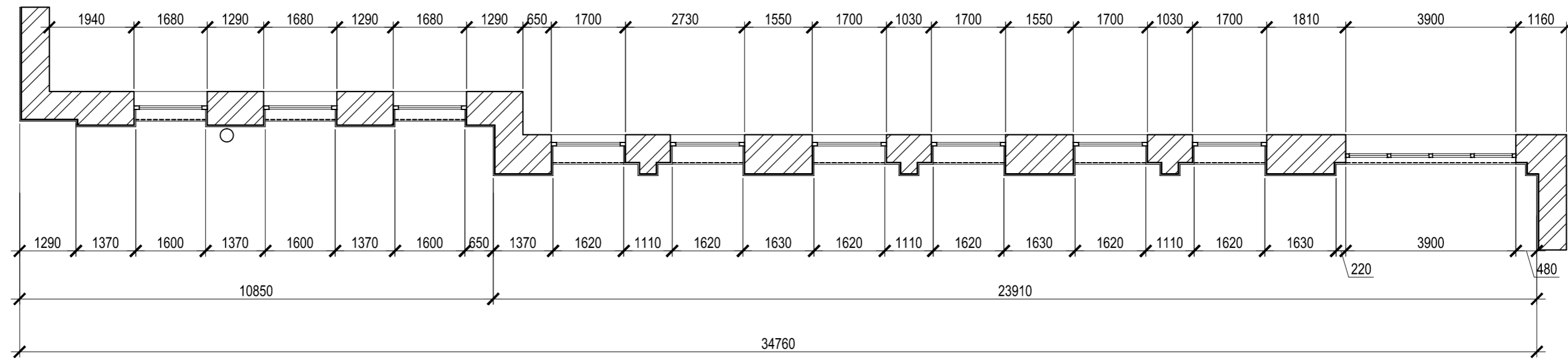
Условные обозначения

 - Зона демонтажа облицовки фасада

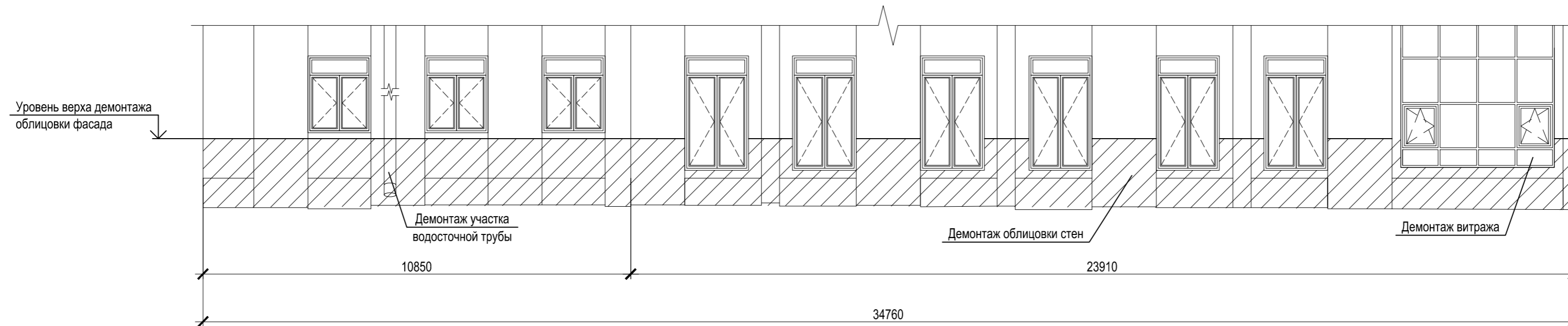
Согласовано				
Изм.	Кол. уч.	Лист	№ док.	Подп.
Разработал	Чуканова			
Проверил	Костеньян			
И/в. № подл.	Подп. и дата	Ваим. инв. №		

						134/18-АС				
						Капитальный ремонт фасадов зданий, расположенных по адресу: г. Красноярск, пр-т. Свободный 79, стр 1, стр 2, стр 3, стр 4				
Изм.	Кол. уч.	Лист	№ док.	Подп.	Дата	Корпус 1		Стадия	Лист	Листов
Разработал	Чуканова					Демонтаж. Фрагмент I первого этажа. Фрагмент I фасада		Р	3	
Проверил	Костеньян					Копировал				
Н.контр.	Гавриленко							A2		

Фрагмент II плана первого этажа



Фрагмент II фасада



- Примечания:
 1. Общие данные см. АС-1.
 2. Ведомость объемов демонтажных работ см. АС-33.

Условные обозначения



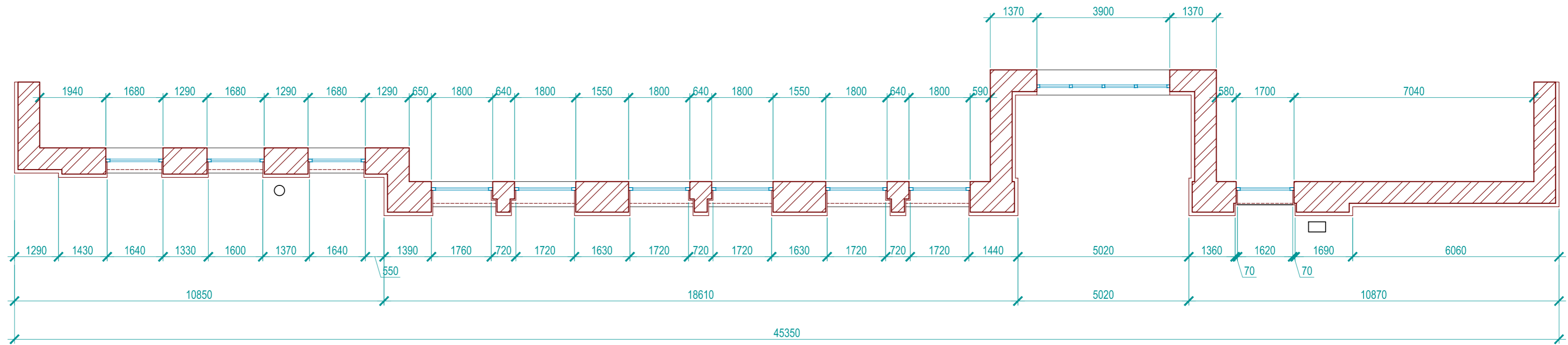
- Зона демонтажа облицовки фасада

Согласовано

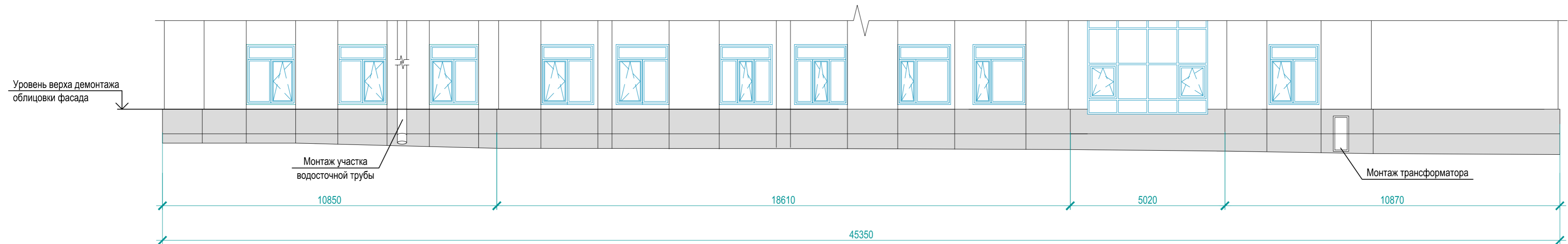
И/инв. № подл. Подп. и дата. Взам. инв. №

						134/18-АС				
						Капитальный ремонт фасадов зданий, расположенных по адресу: г. Красноярск, пр-т. Свободный 79, стр 1, стр 2, стр 3, стр 4				
Изм.	Кол. уч.	Лист	№ док.	Подп.	Дата	Корпус 1		Стадия	Лист	Листов
Разработал	Чуканова					Демонтаж.		Р	4	
Проверил	Костеньян					Фрагмент II плана первого этажа				
Н.контр.	Гавриленко					Фрагмент II фасада				
						Копировал		A2		

Фрагмент I плана первого этажа



Фрагмент I фасада



- Примечания:
 1. Общие данные см. АС-1.
 2. Ведомость объемов монтажных работ см. АС-34.

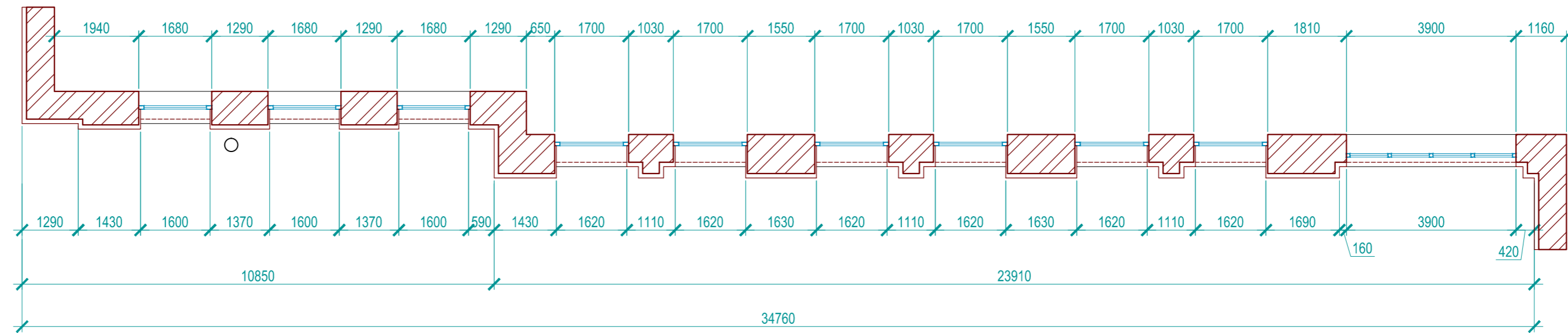
						134/18-АС			
						Капитальный ремонт фасадов зданий, расположенных по адресу: г. Красноярск, пр-т. Свободный 79, стр 1, стр 2, стр 3, стр 4			
Изм.	Кол. уч.	Лист	№ док.	Подп.	Дата	Корпус 1	Стадия	Лист	Листов
Разработал	Чуканова						Р	5	
Проверил	Костеньян					Фрагмент I плана первого этажа Фрагмент I фасада	ЕНИСЕЙСТРОЙ		
Н.контр.	Гавриленко								

Условные обозначения:

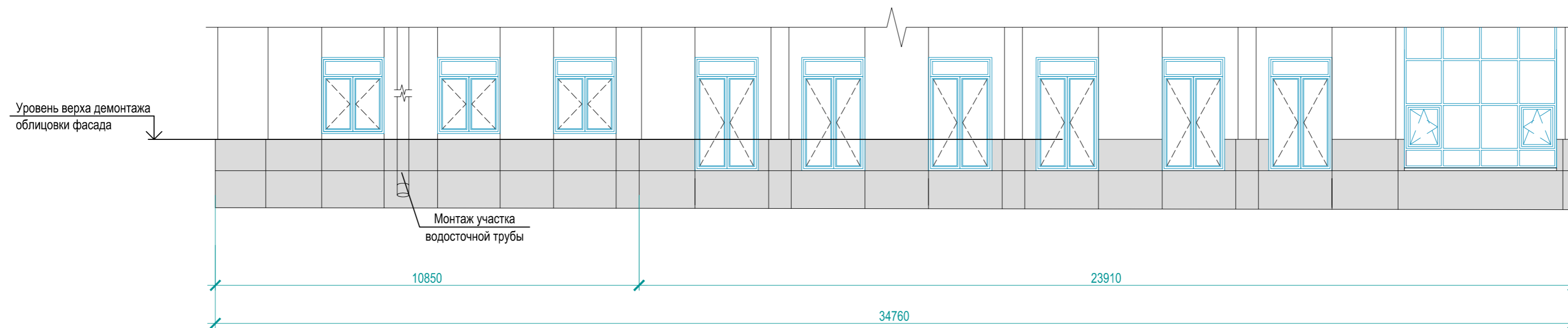


- Алюминиевые композитные панели КраспанКомпозит-АL, цвет RAL 7047
 Пепельно-серый

Фрагмент II плана первого этажа



Фрагмент II фасада



- Примечания:
 1. Общие данные см. АС-1.
 2. Ведомость объемов монтажных работ см. АС-34.

Условные обозначения:



- Алюминиевые композитные панели КраспанКомпозит-AL, цвет RAL 7047
 Пепельно-серый

						134/18-АС			
						Капитальный ремонт фасадов зданий, расположенных по адресу: г. Красноярск, пр-т. Свободный 79, стр 1, стр 2, стр 3, стр 4			
Изм.	Кол. уч.	Лист	№ док.	Подп.	Дата	Корпус 1	Стадия	Лист	Листов
Разработал	Чуканова						Р	6	
Проверил	Костеньян					Фрагмент II плана первого этажа Фрагмент II фасада	ЕНИСЕЙСТРОЙ		
Н.контр.	Гавриленко								

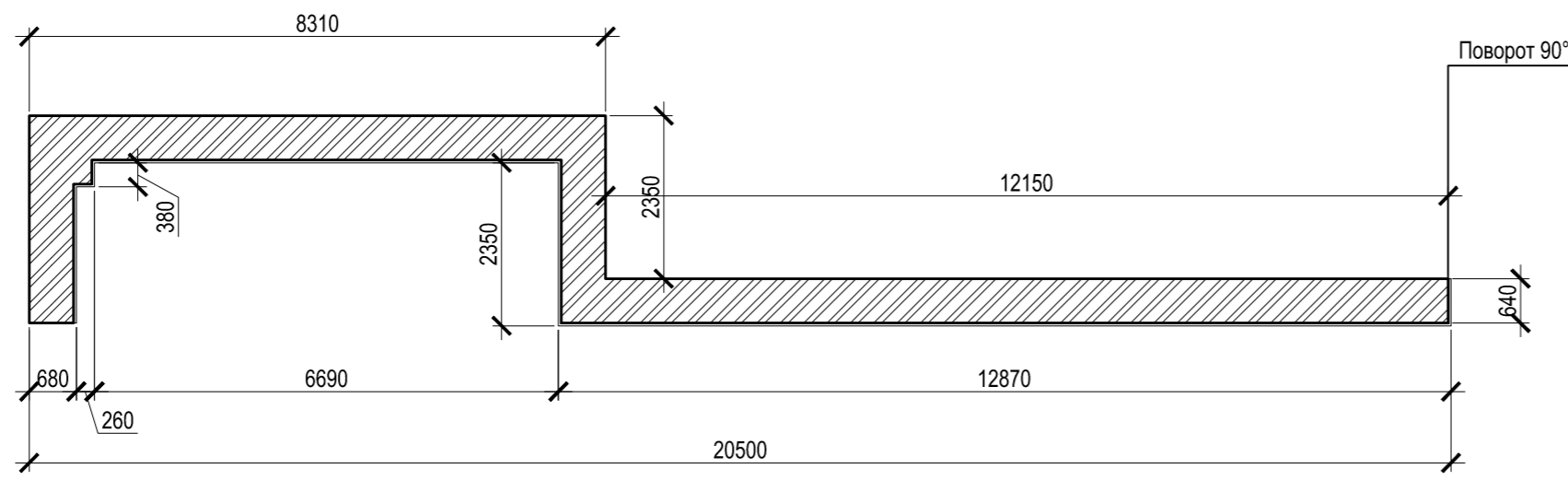
Согласовано

Изм. инв. №

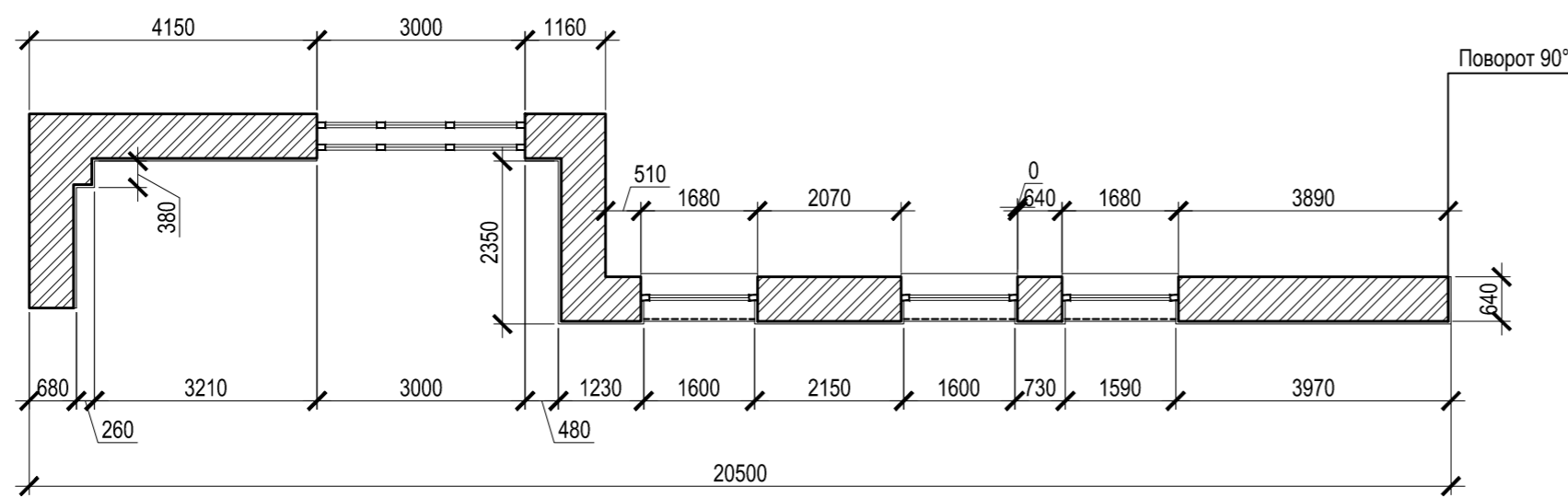
Подп. и дата

Изм. № подл.

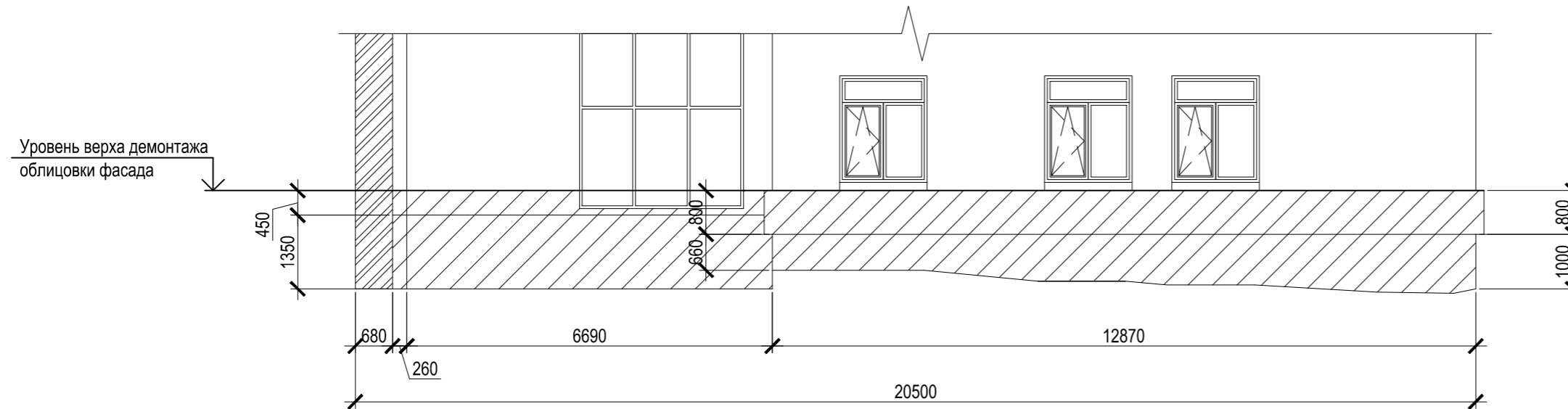
Фрагмент III плана цокольного этажа



Фрагмент III плана первого этажа



Фрагмент III фасада




Условные обозначения



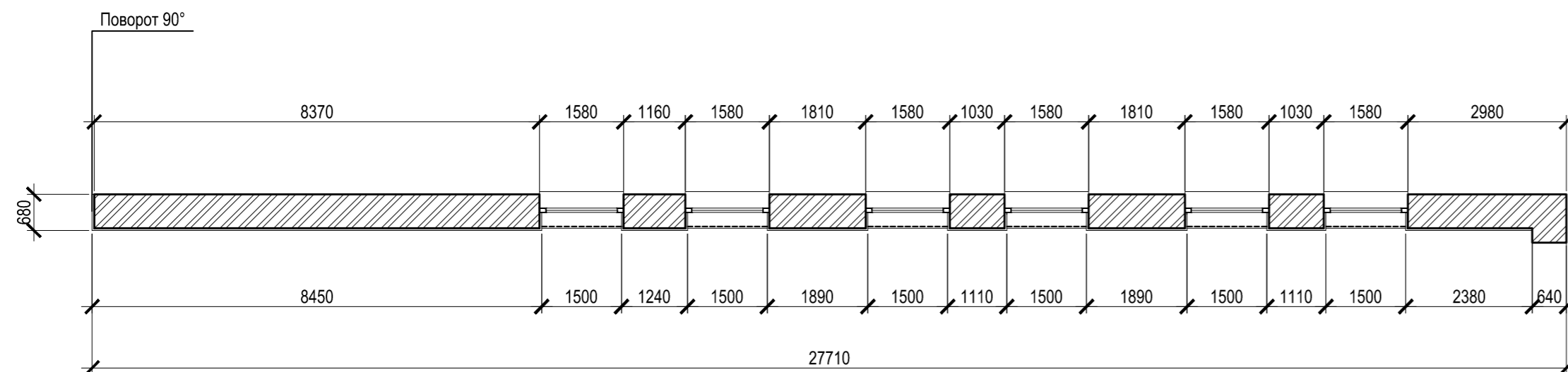
- Зона демонтажа облицовки фасада

- Примечания:
 1. Общие данные см. АС-1.
 2. Ведомость объемов демонтажных работ см. АС-33.

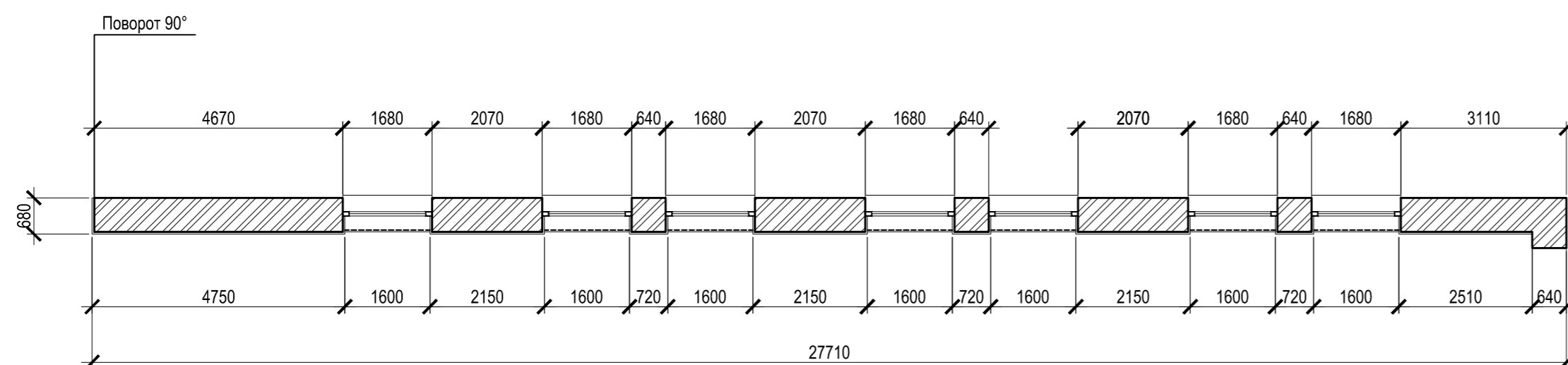
Согласовано					
Изм.	Кол. уч.	Лист	№ док.	Подп.	Дата
Разработал	Костеньян				
Проверил	Матышева				
И/в. № подл.					
Подп. и дата					
Взам. инв. №					

						134/18-АС			
						Капитальный ремонт фасадов зданий, расположенных по адресу: г. Красноярск, пр-т. Свободный 79, стр 1, стр 2, стр 3, стр 4			
Изм.	Кол. уч.	Лист	№ док.	Подп.	Дата	Строение 2	Стадия	Лист	Листов
Разработал	Костеньян						Р	7	
Проверил	Матышева					Демонтаж. Фрагмент III плана цокольного этажа. Фрагмент III плана первого этажа. Фрагмент III фасада.			
Н.контр.	Гавриленко								

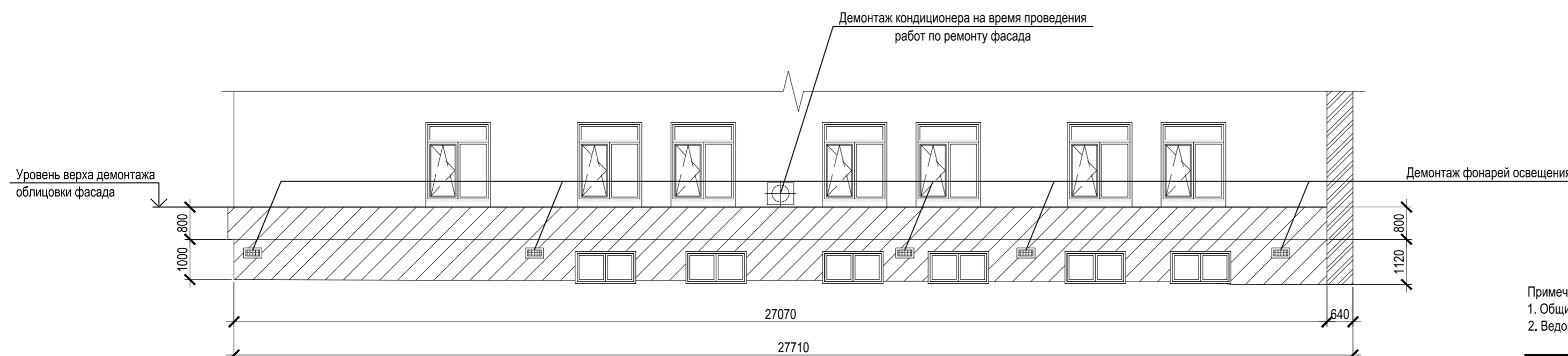
Фрагмент IV плана цокольного этажа



Фрагмент IV плана первого этажа



Фрагмент IV фасада



Условные обозначения



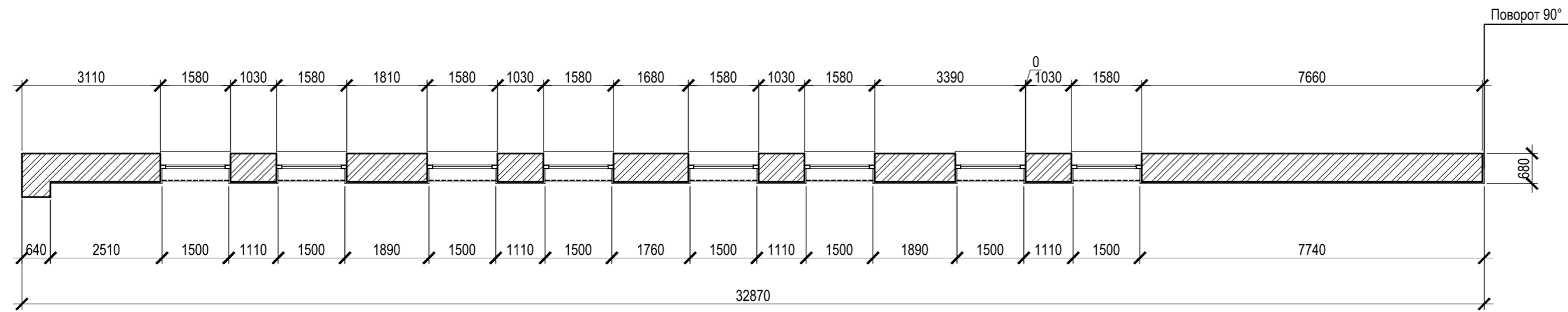
- Зона демонтажа облицовки фасада

- Примечания:
 1. Общие данные см. АС-1.
 2. Ведомость объемов демонтажных работ см. АС-33.

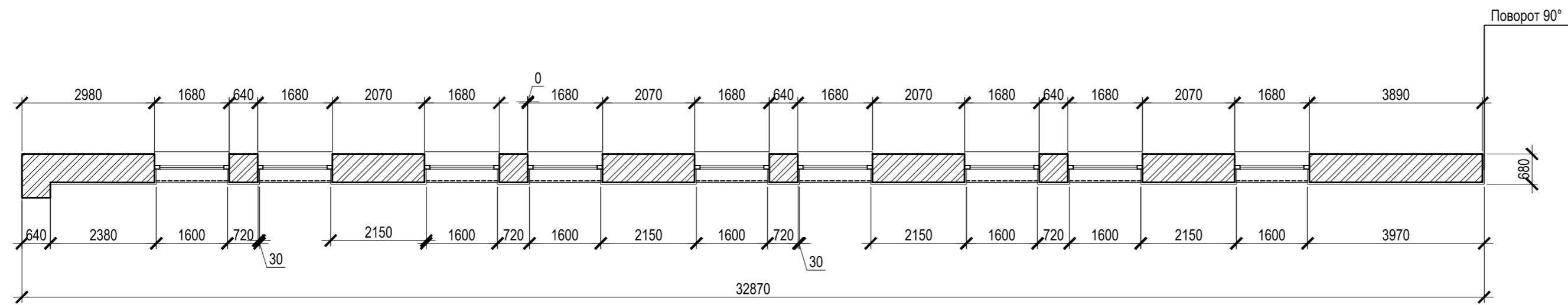
Согласовано	
Изм. № подл.	
Подп. и дата	
Взам. инв. №	

						134/18-АС			
						Капитальный ремонт фасадов зданий, расположенных по адресу: г. Красноярск, пр-т. Свободный 79, стр 1, стр 2, стр 3, стр 4			
Изм.	Кол. уч.	Лист	№ док.	Подп.	Дата	Строение 2	Стадия	Лист	Листов
Разработал	Костеньян						Р	8	
Проверил	Матышева					Демонтаж. Фрагмент IV плана цокольного этажа. Фрагмент IV плана первого этажа. Фрагмент IV фасада.	ЕНИСЕЙСТРОЙ		
Н.контр.	Гавриленко								

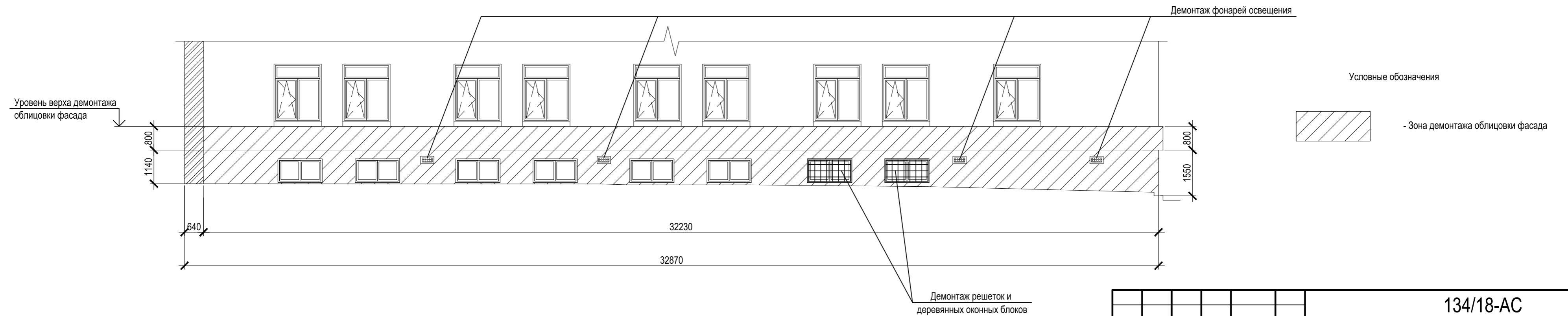
Фрагмент V плана цокольного этажа



Фрагмент V плана первого этажа



Фрагмент V фасада

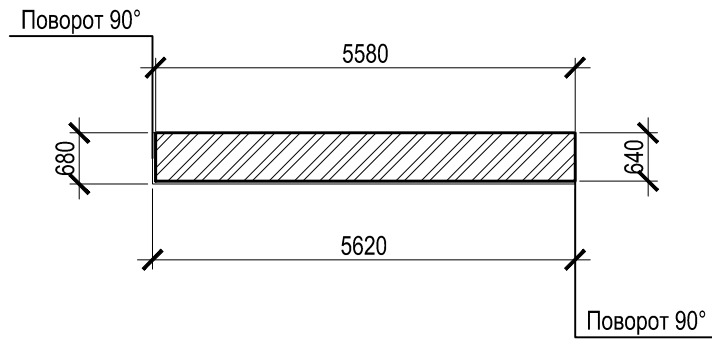


Согласовано			
Изм. №	Подп. и дата	Взам. инв. №	
И/в. № подл.			

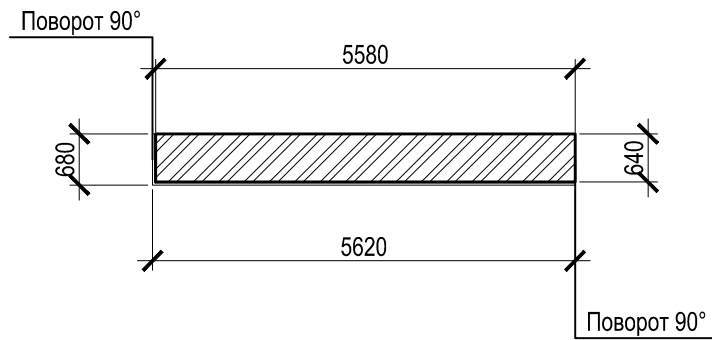
Примечания:
 1. Общие данные см. АС-1.
 2. Ведомость объемов демонтажных работ см. АС-33.

						134/18-АС			
						Капитальный ремонт фасадов зданий, расположенных по адресу: г. Красноярск, пр-т. Свободный 79, стр 1, стр 2, стр 3, стр 4			
Изм.	Кол. уч.	Лист	№ док.	Подп.	Дата	Строение 2	Стадия	Лист	Листов
Разработал	Костеньян						Р	9	
Проверил	Матышева					Демонтаж. Фрагмент V плана цокольного этажа. Фрагмент V плана первого этажа. Фрагмент V фасада.			
Н.контр.	Гавриленко								

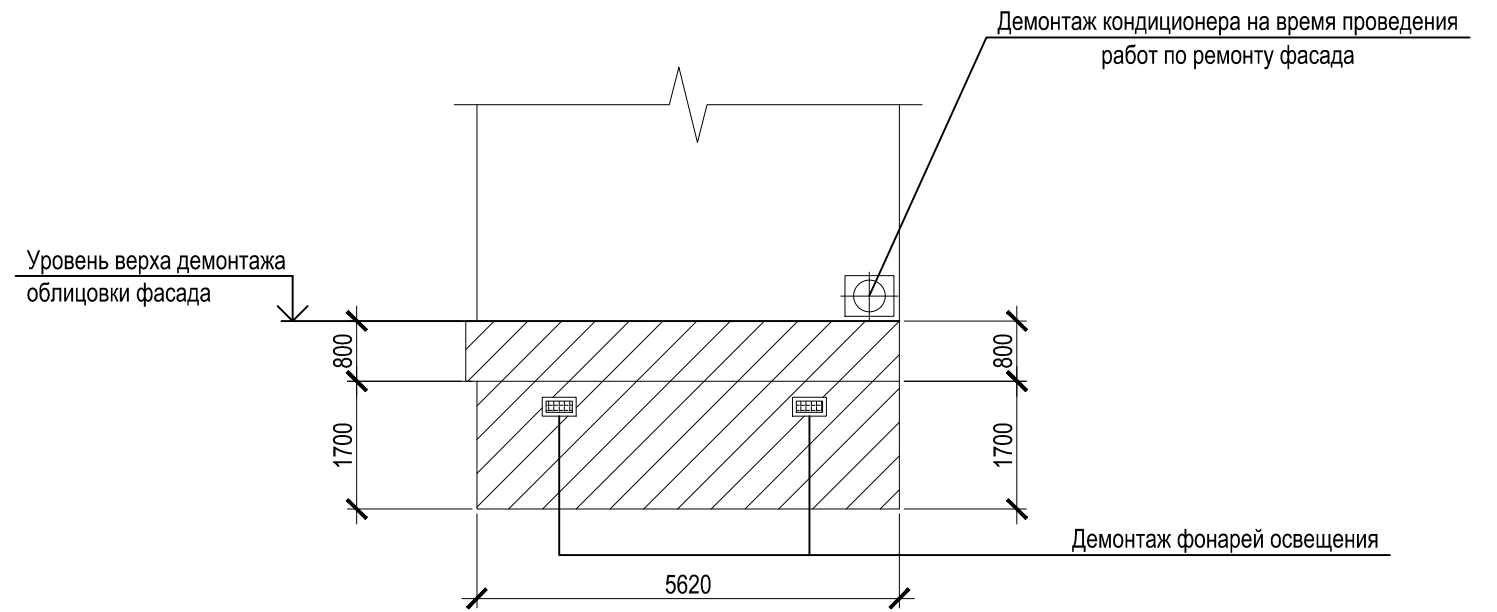
Фрагмент VI плана цокольного этажа



Фрагмент VI плана первого этажа



Фрагмент VI фасада



Условные обозначения



- Зона демонтажа облицовки фасада

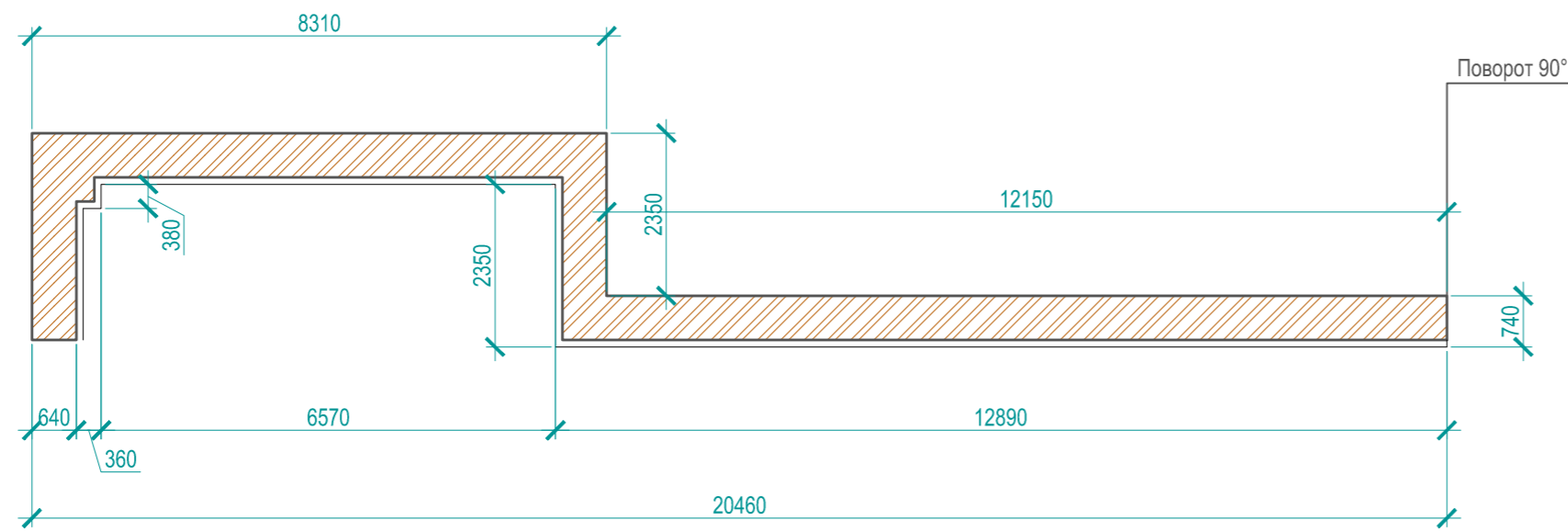
Примечания:

1. Общие данные см. АС-1.
2. Ведомость объемов демонтажных работ см. АС-33.

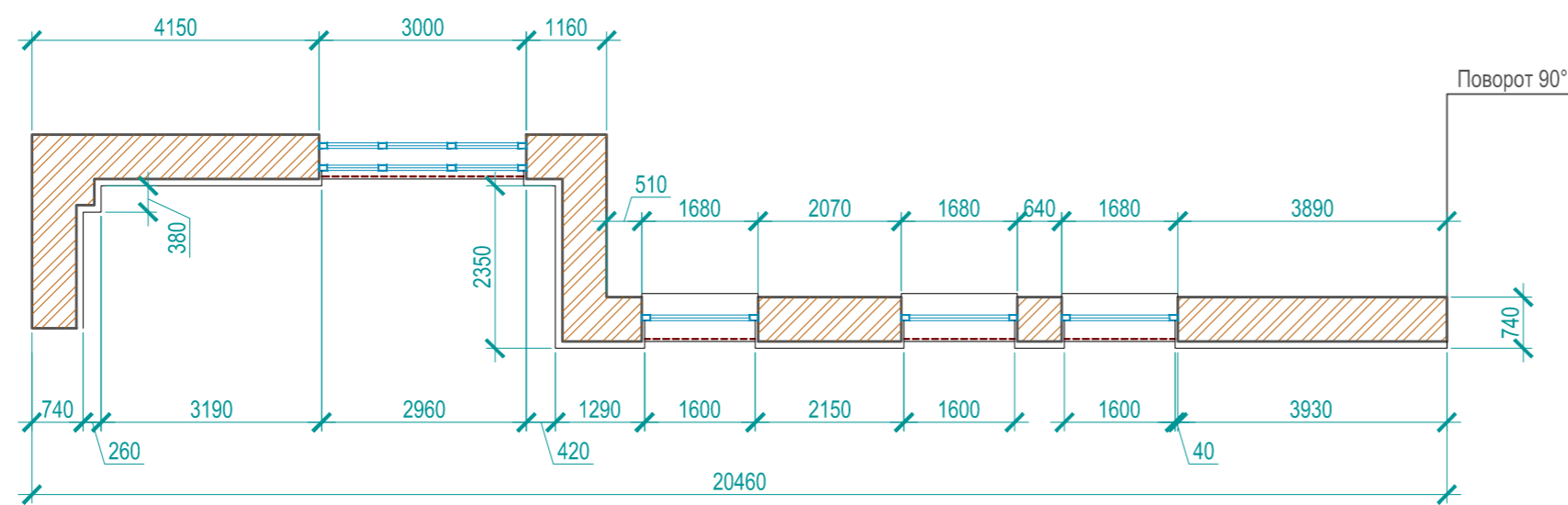
Согласовано			
Инд. № подл.			
Подп. и дата			
Взам. инв. №			

						134/18-АС			
						Капитальный ремонт фасадов зданий, расположенных по адресу: г. Красноярск, пр-т. Свободный 79, стр 1, стр 2, стр 3, стр 4			
Изм.	Кол. уч.	Лист	№ док.	Подп.	Дата	Строение 2	Стадия	Лист	Листов
Разработал	Костеньян						Р	10	
Проверил	Матышева								
						Демонтаж. Фрагмент VI плана цокольного этажа. Фрагмент VI плана первого этажа. Фрагмент VI фасада.			
Н.контр.	Гавриленко					ЕНИСЕЙСТРОЙ			

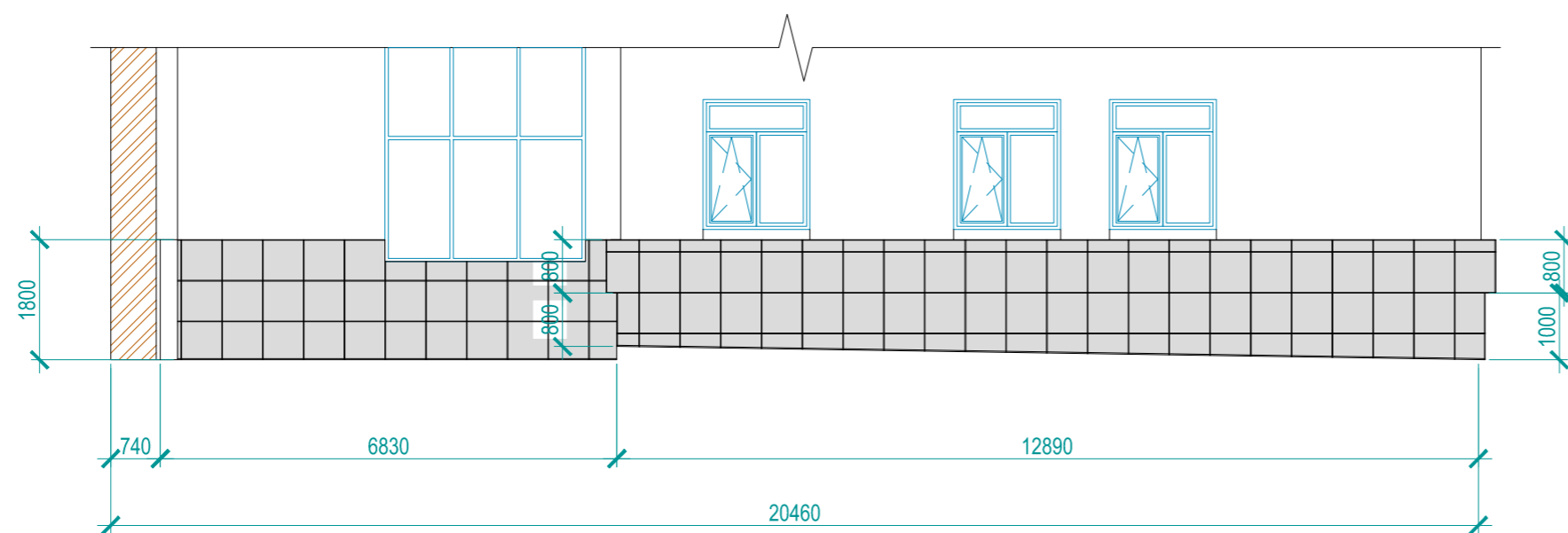
Фрагмент III плана цокольного этажа



Фрагмент III плана первого этажа



Фрагмент III фасада



Условные обозначения:



- Керамогранитные плиты КраспанКерамогранит КМ 308 (серый), 600x600 мм

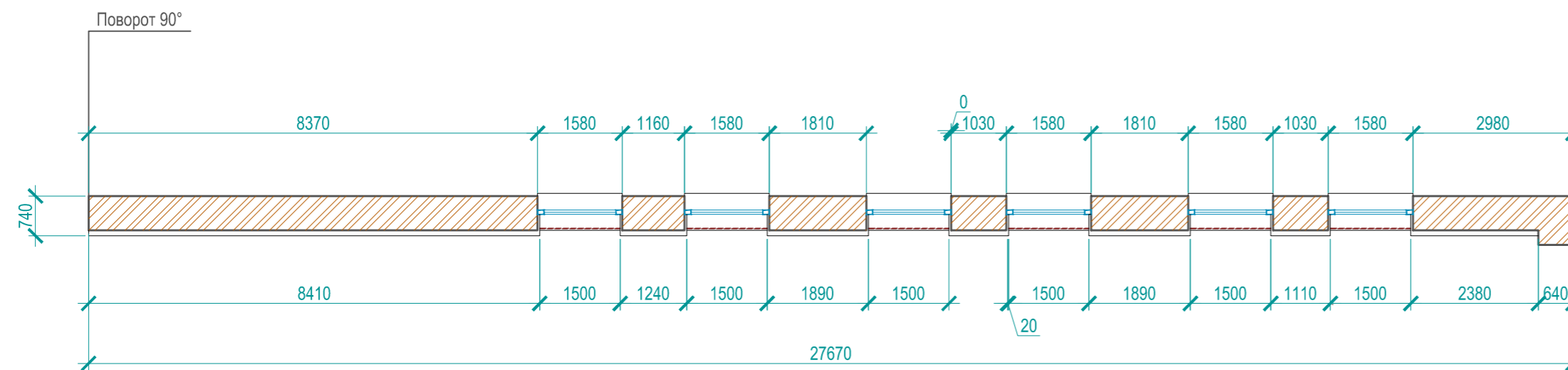
Примечания:

1. Общие данные см. АС-1.
2. Ведомость объемов монтажных работ см. АС-34.

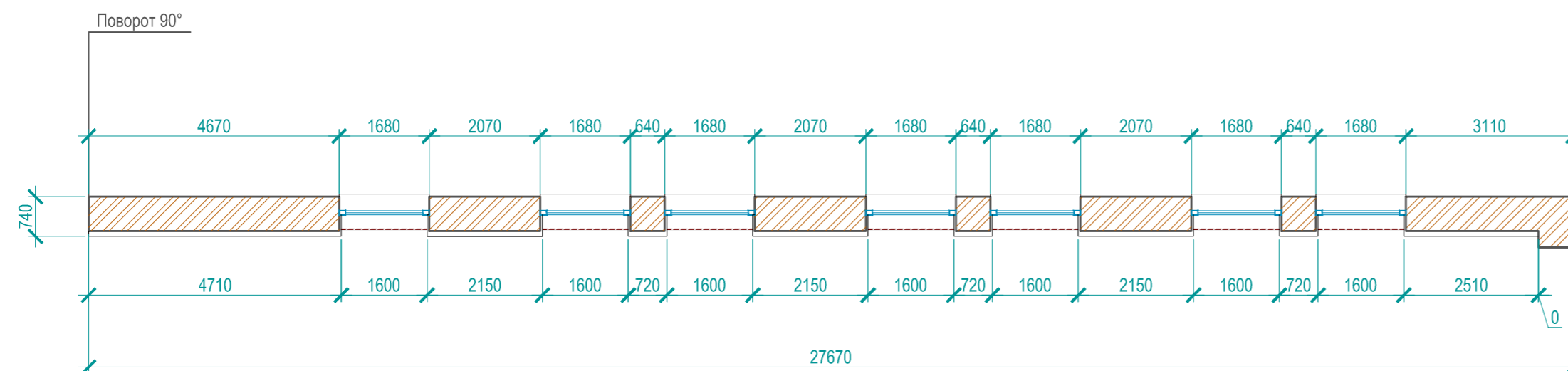
Согласовано	
Изм.	№ инв. №
Подп.	и дата
И/в.	№ подл.

						134/18-АС			
						Капитальный ремонт фасадов зданий, расположенных по адресу: г. Красноярск, пр-т. Свободный 79, стр 1, стр 2, стр 3, стр 4			
Изм.	Кол. уч.	Лист	№ док.	Подп.	Дата	Строение 2	Стадия	Лист	Листов
Разработал	Костеньян						Р	11	
Проверил	Матышева					Фрагмент III плана цокольного этажа. Фрагмент III плана первого этажа. Фрагмент III фасада.	ЕНИСЕЙСТРОЙ		
Н.контр.	Гавриленко								

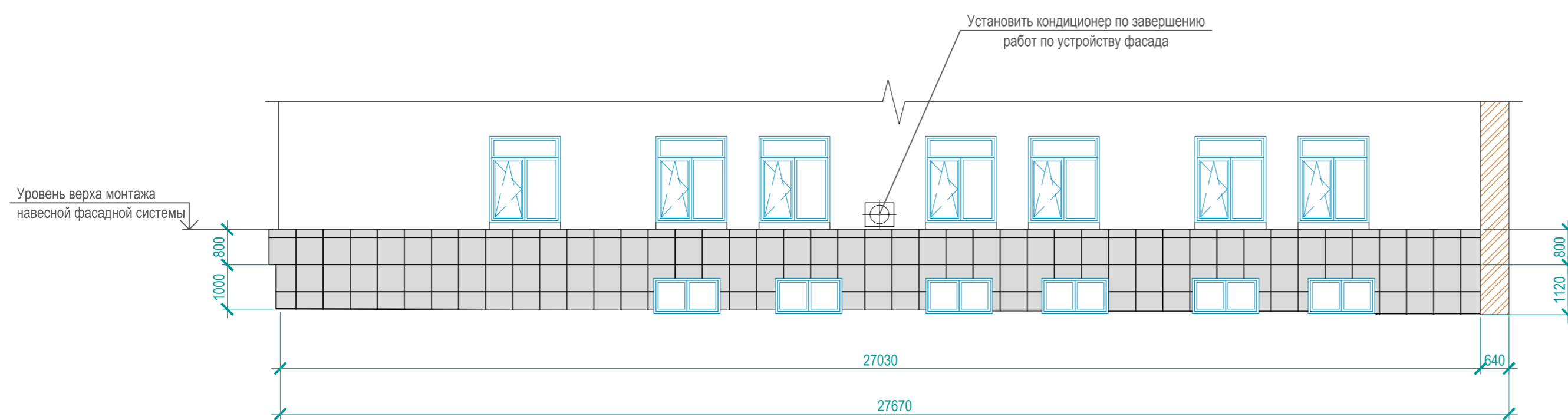
Фрагмент IV плана цокольного этажа




Фрагмент IV плана первого этажа



Фрагмент IV фасада




Условные обозначения:

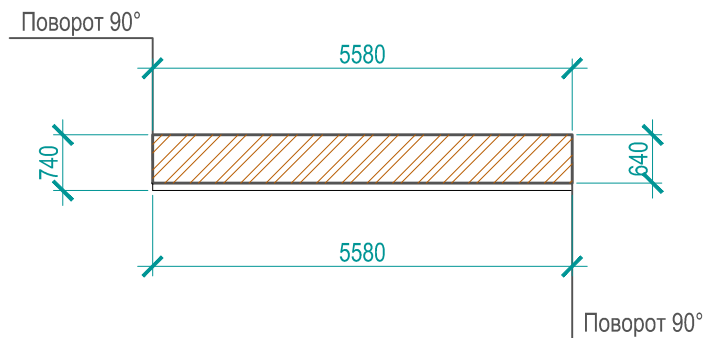
 - Керамогранитные плиты КраспанКерамогранит КМ 308 (серый), 600x600 мм

Примечания:
1. Общие данные см. АС-1.
2. Ведомость объемов монтажных работ см. АС-34.

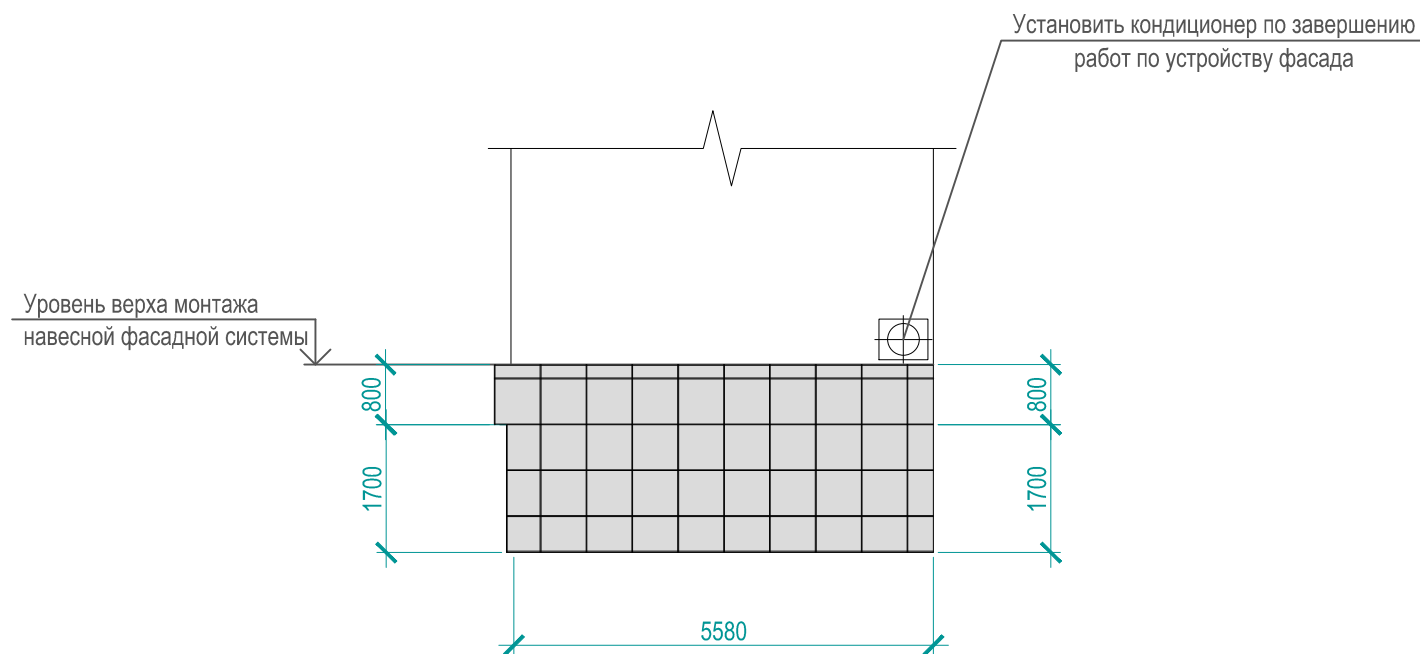
Согласовано				
Изм.	Кол. уч.	Лист	№ док.	Подп.
Разработал	Костеньян			
Проверил	Матышева			
И/инв. № подл.				
Подп. и дата				
Взам. инв. №				

						134/18-АС			
						Капитальный ремонт фасадов зданий, расположенных по адресу: г. Красноярск, пр-т. Свободный 79, стр 1, стр 2, стр 3, стр 4			
Изм.	Кол. уч.	Лист	№ док.	Подп.	Дата	Строение 2	Стадия	Лист	Листов
Разработал	Костеньян						Р	12	
Проверил	Матышева					Фрагмент IV плана цокольного этажа. Фрагмент IV плана первого этажа. Фрагмент IV фасада.			
Н.контр.	Гавриленко								

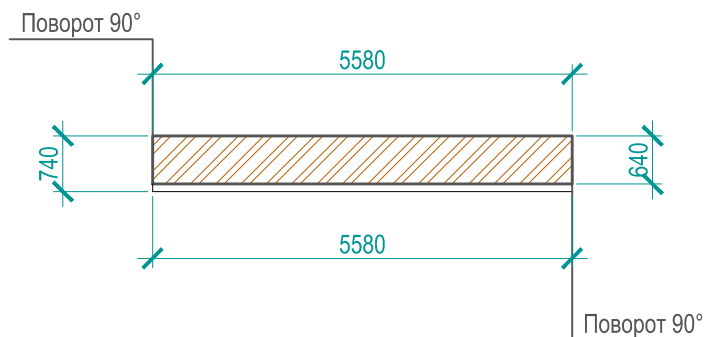
Фрагмент VI плана цокольного этажа



Фрагмент VI фасада



Фрагмент VI плана первого этажа




Условные обозначения:



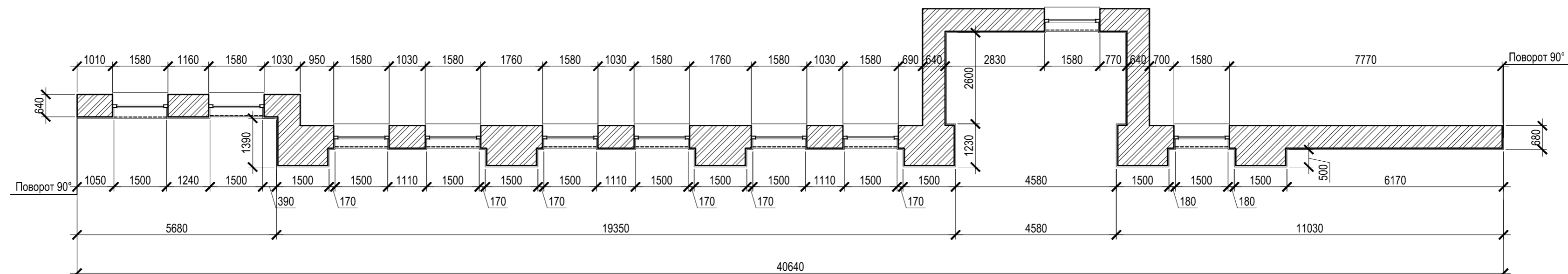
- Керамогранитные плиты КраспанКерамогранит КМ 308 (серый), 600x600 мм

Примечания:

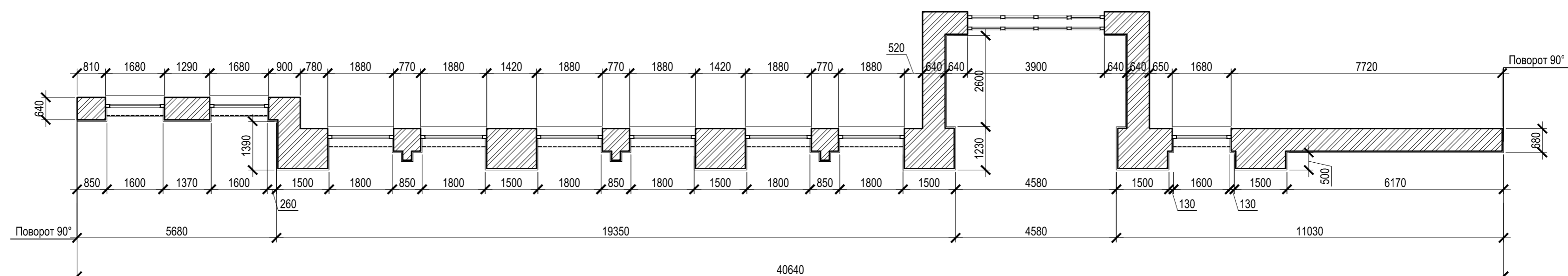
1. Общие данные см. АС-1.
2. Ведомость объемов монтажных работ см. АС-34.

						134/18-АС			
						Капитальный ремонт фасадов зданий, расположенных по адресу: г. Красноярск, пр-т. Свободный 79, стр 1, стр 2, стр 3, стр 4			
Изм.	Кол. уч.	Лист	№ док.	Подп.	Дата	Строение 2	Стадия	Лист	Листов
Разработал	Костеньян						Р	14	
Проверил	Матышева					Фрагмент VI плана цокольного этажа. Фрагмент VI плана первого этажа. Фрагмент VI фасада.			
Н.контр.	Гавриленко								

Фрагмент VII плана цокольного этажа в осях



Фрагмент VII плана первого этажа в осях



Фрагмент VII фасада в осях



Условные обозначения:



- Зона демонтажа облицовки фасада

Примечания:
1. Общие данные см. АС-1.
2. Ведомость объемов демонтажных работ см. АС-33.

						134/18-АС				
						Капитальный ремонт фасадов зданий, расположенных по адресу: г. Красноярск, пр-т. Свободный 79, стр 1, стр 2, стр 3, стр 4				
Изм.	Кол. уч.	Лист	№ док.	Подп.	Дата	Строение 3		Стадия	Лист	Листов
Разработал	Чуканова							Р	15	
Проверил	Костеньян					Демонтаж. Фрагмент VII плана цокольного этажа. Фрагмент VII плана первого этажа. Фрагмент VII фасада.		ЕНИСЕЙСТРОЙ		
Н.контр.	Гавриленко									

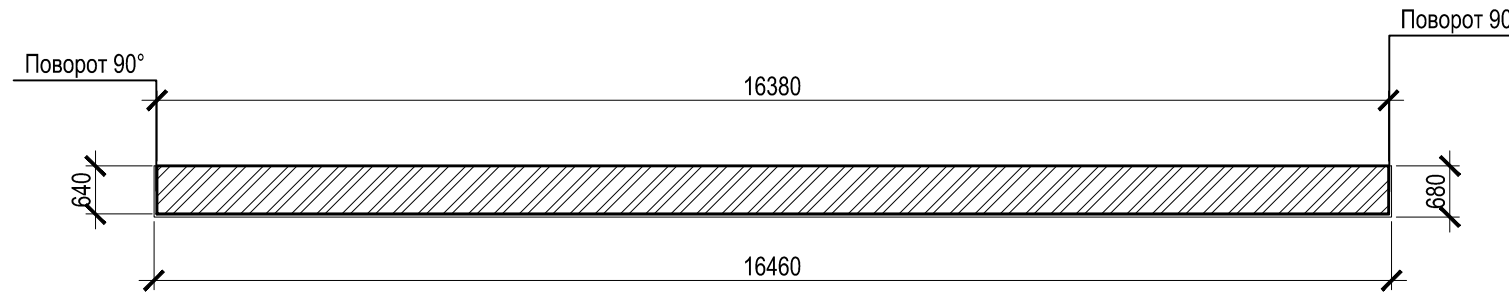
Копировал

А2

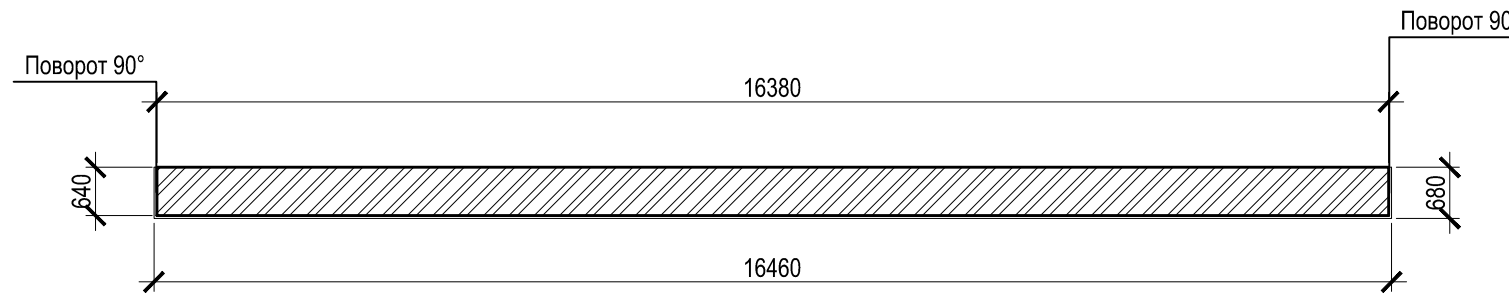
Согласовано

И/инв. № подл. Подп. и дата. Взам. инв. №

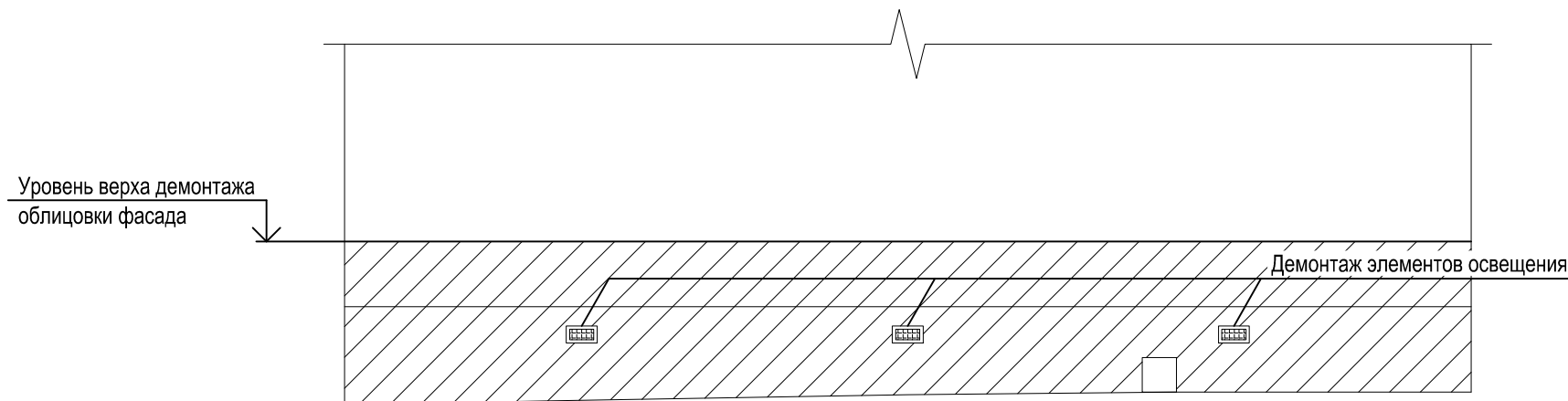
Фрагмент IX плана цокольного этажа в осях



Фрагмент IX плана первого этажа в осях



Фрагмент IX фасада в осях




Условные обозначения:



- Зона демонтажа облицовки фасада

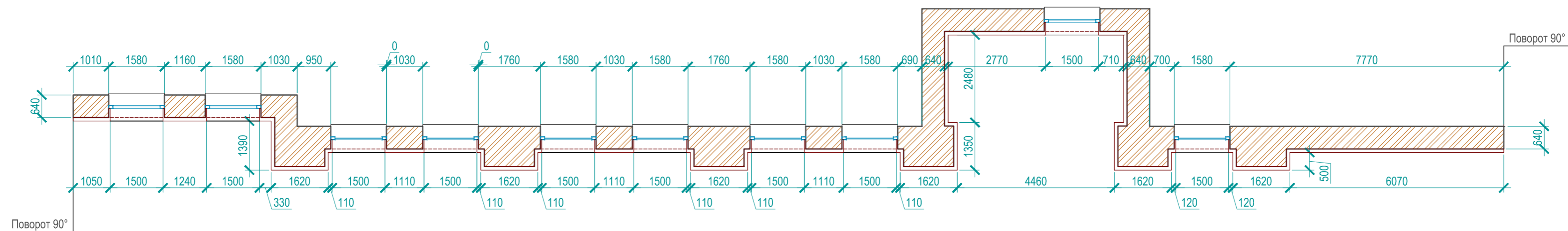
Примечания:

1. Общие данные см. АС-1.
2. Ведомость объемов демонтажных работ см. АС-33.

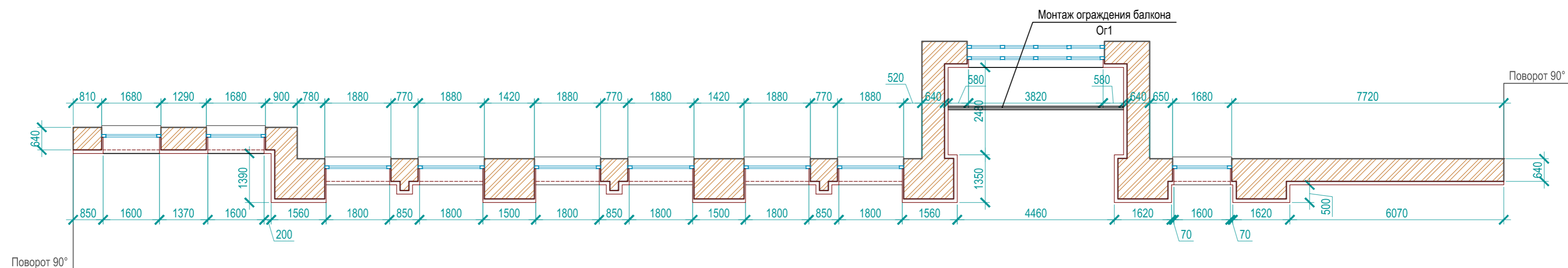
						134/18-АС			
						Капитальный ремонт фасадов зданий, расположенных по адресу: г. Красноярск, пр-т. Свободный 79, стр 1, стр 2, стр 3, стр 4			
Изм.	Кол. уч.	Лист	№ док.	Подп.	Дата	Строение 3	Стадия	Лист	Листов
Разработал	Чуканова						Р	17	
Проверил	Костеньян					Демонтаж. Фрагмент IX плана цокольного этажа. Фрагмент IX плана первого этажа. Фрагмент IX фасада.			
Н.контр.	Гавриленко								

Согласовано				
Инд. № подл.	Подп. и дата	Взам. инв. №		

Фрагмент VII плана цокольного этажа в осях



Фрагмент VII плана первого этажа в осях




Фрагмент VII фасада в осях



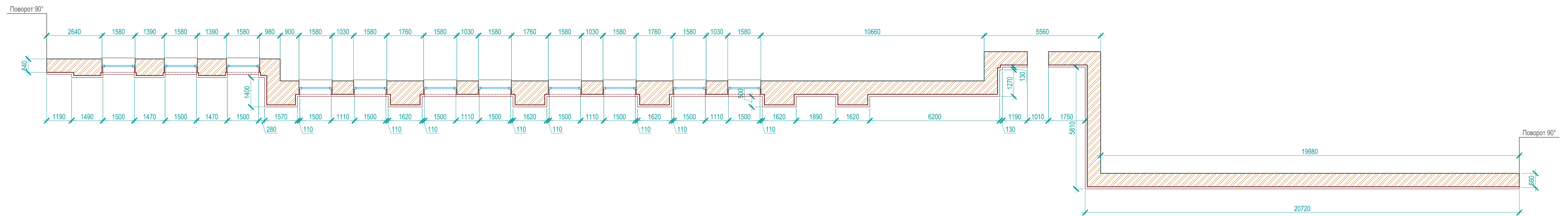
- Примечания:
 1. Общие данные см. АС-1.
 2. Ведомость объемов монтажных работ см. АС-34.

Условные обозначения:

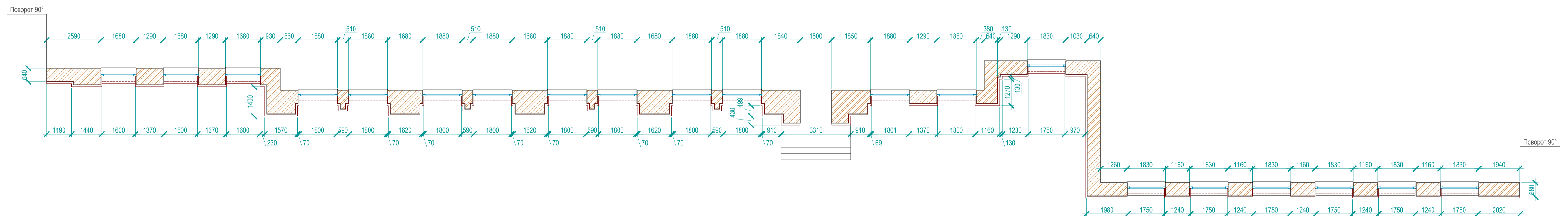
 - Алюминиевые композитные панели КраспанКомпозит-AL, цвет RAL 7047
 Пепельно-серый

						134/18-АС			
						Капитальный ремонт фасадов зданий, расположенных по адресу: г. Красноярск, пр-т. Свободный 79, стр 1, стр 2, стр 3, стр 4			
Изм.	Кол.уч.	Лист	№ док.	Подп.	Дата	Строение 3	Стадия	Лист	Листов
Разработал	Чуканова						Р	18	
Проверил	Костеньян					Фрагмент VII плана цокольного этажа. Фрагмент VII плана первого этажа. Фрагмент VII фасада.			
Н.контр.	Гавриленко								

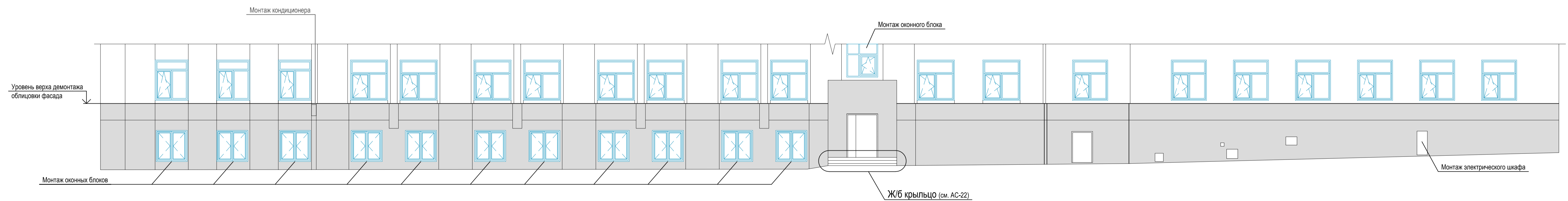
Фрагмент VIII плана цокольного этажа в осях



Фрагмент VIII плана первого этажа в осях



Фрагмент VIII фасада в осях



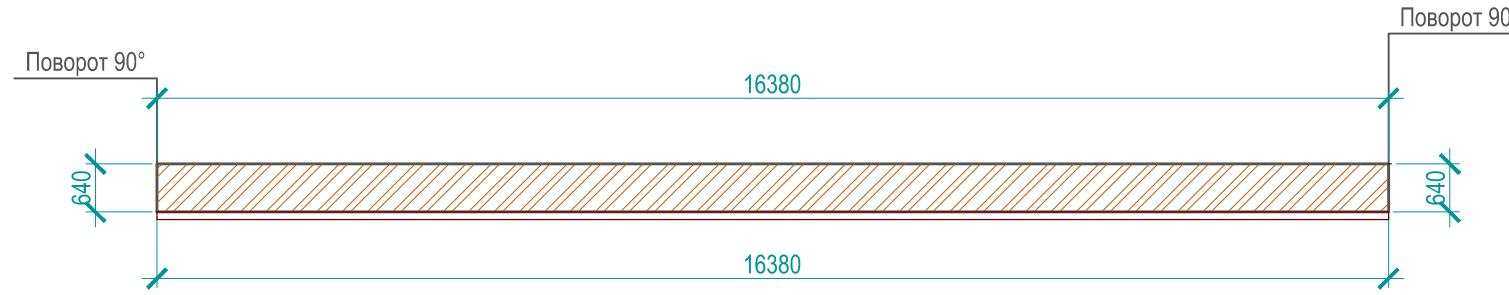
Условные обозначения:

■ - Аллюминиевые композитные панели КраспанКомпозит-AL, цвет RAL 7047
 Пепельно-серый

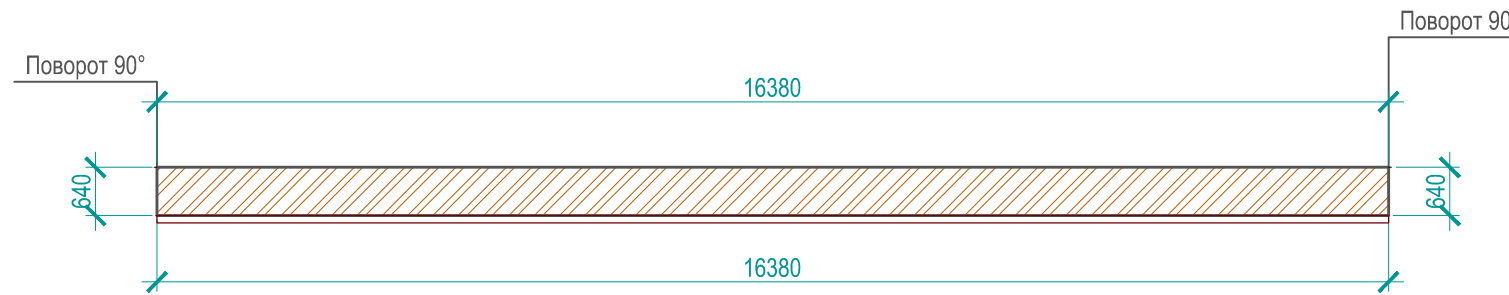
Примечания:
 1. Общие данные см. АС-1.
 2. Ведомость объемов монтажных работ см. АС-34.

						134/18-АС				
						Капитальный ремонт фасадов зданий, расположенных по адресу: г. Красноярск, пр-т. Свободный 79, стр 1, стр 2, стр 3, стр 4				
Изм.	Кол. уч.	Лист	№ док.	Подп.	Дата	Строение 3		Стадия	Лист	Листов
Разработал	Чуканова							Р	19	
Проверил	Костеньян									
						Фрагмент VIII плана цокольного этажа. Фрагмент VIII плана первого этажа. Фрагмент VIII фасада.				
Н.контр.	Гавриленко							Копировал		А1

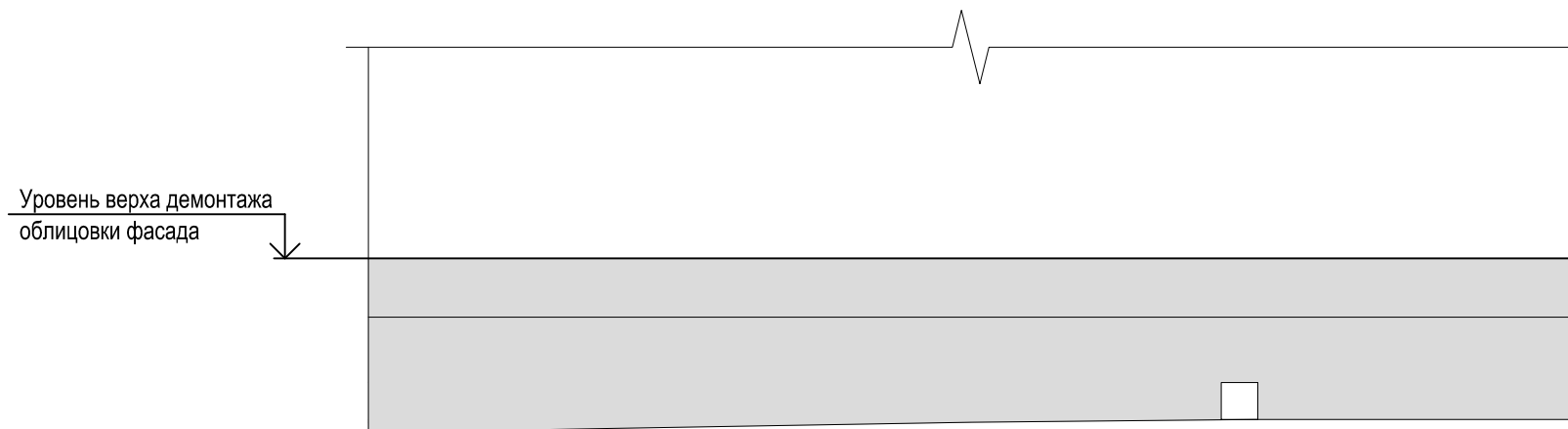
Фрагмент IX плана цокольного этажа в осях



Фрагмент IX плана первого этажа в осях



Фрагмент IX фасада в осях



Условные обозначения:




- Аллюминиевые композитные панели КраспанКомпозит-AL, цвет RAL 7047 Пепельно-серый

Примечания:

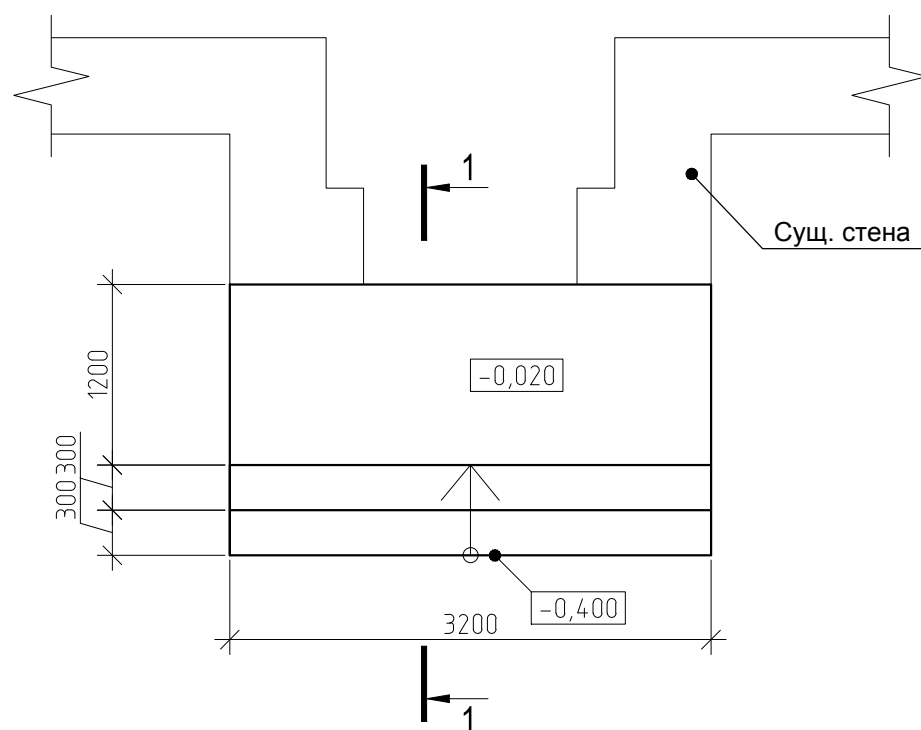
1. Общие данные см. АС-1.
2. Ведомость объемов монтажных работ см. АС-34.

Согласовано				
Инд. № подл.	Подп. и дата	Взам. инв. №		

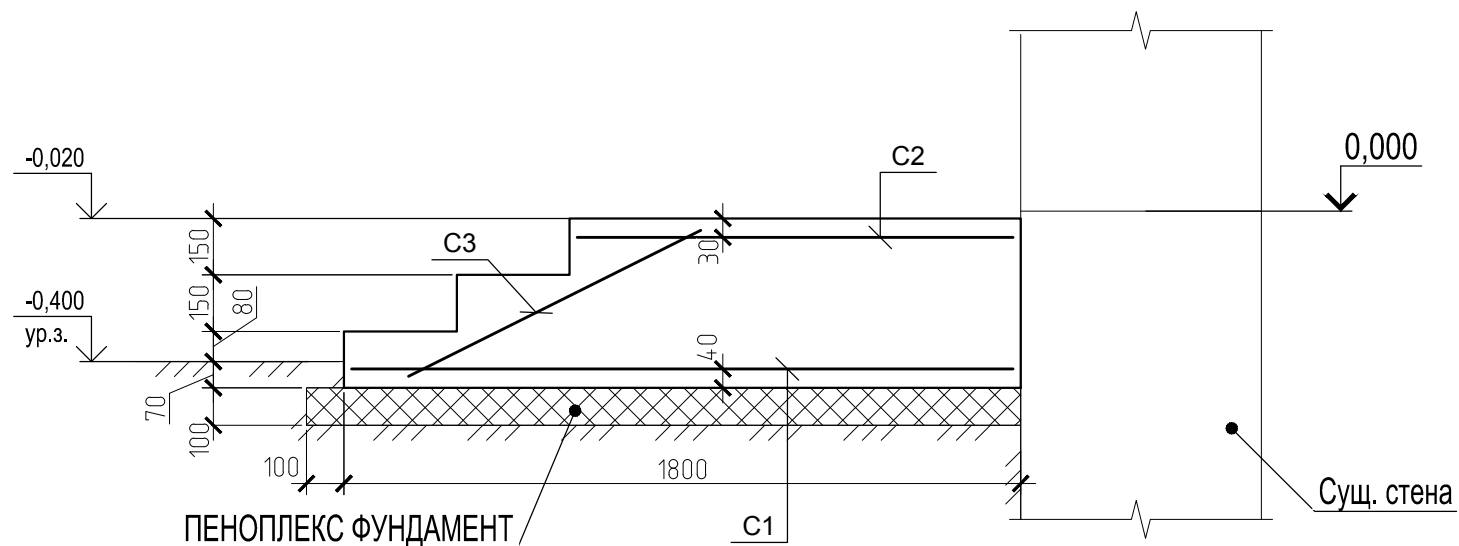
						134/18-АС			
						Капитальный ремонт фасадов зданий, расположенных по адресу: г. Красноярск, пр-т. Свободный 79, стр 1, стр 2, стр 3, стр 4			
Изм.	Кол. уч.	Лист	№ док.	Подп.	Дата	Строение 3	Стадия	Лист	Листов
Разработал	Чуканова						Р	20	
Проверил	Костеньян					Фрагмент IX плана цокольного этажа. Фрагмент IX плана первого этажа. Фрагмент IX фасада.			
Н.контр.	Гавриленко								

Спецификация крыльца Кр1

Схема расположения крыльца Кр1



Сечение 1-1



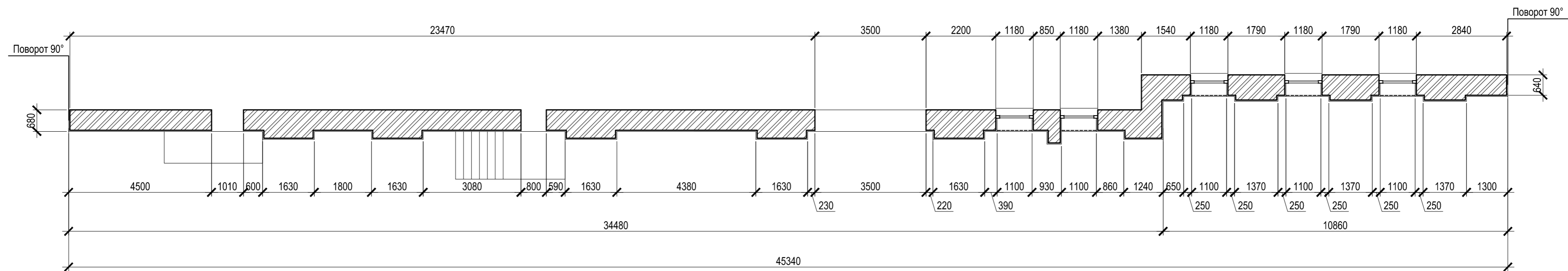
Поз.	Обозначение	Наименование	Кол.	Масса ед., кг	Примечание
		<u>Кр1 - 1 шт.</u>			
		<u>Сборочные единицы</u>			
C1	ГОСТ 23279-2012	4Ср ^{5Вр-I-100} / _{5Вр-I-100} 170x310 ⁵⁰ / ₅₀	1	16,3	
C2	ГОСТ 23279-2012	4Ср ^{5Вр-I-100} / _{5Вр-I-100} 110x310 ⁵⁰ / ₅₀	1	10,6	
C3	ГОСТ 23279-2012	4Ср ^{5Вр-I-100} / _{5Вр-I-100} 80x310 ⁵⁰ / ₅₀	1	7,7	
		<u>Материалы</u>			
		Бетон класса В20, F75, W4 ГОСТ 26633-2015			2,2 м ³
		ПЕНОПЛЕКС ФУНДАМЕНТ			0,7 м ³
		ТУ 5767-006-54349294-2014			

1. Существующее крыльцо демонтировать. Объем демонтажа 3 куб.м бетона.
2. Бетонирование нового крыльца выполнять по подготовке из ПЕНОПЛЕКС ФУНДАМЕНТ толщиной 100 мм.
3. За относительную отметку 0,000 принята отметка низа существующего дверного проема.

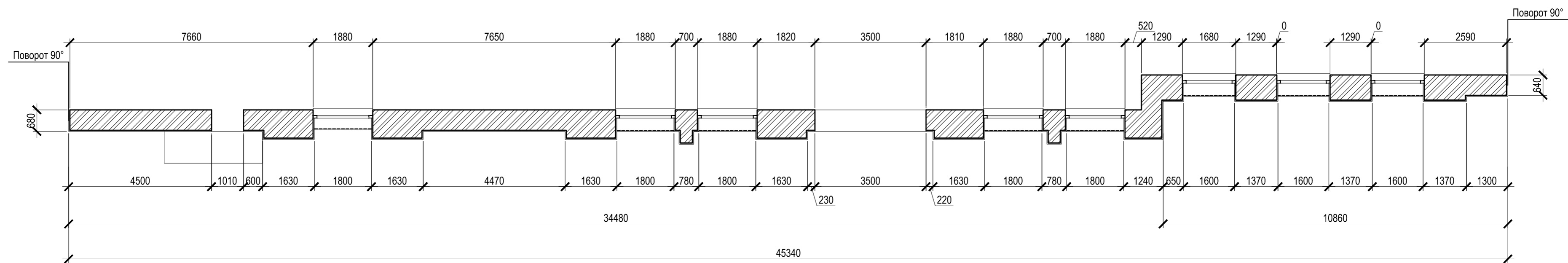
Согласовано	
Изм.	
Кол. уч.	
Лист	
№ док.	
Подп.	
Дата	
Изм. № подл.	
Взам. инв. №	

134/18-АС					
Капитальный ремонт фасадов зданий, расположенных по адресу: г. Красноярск, пр-т. Свободный 79, стр 1, стр 2, стр 3, стр 4					
Изм.	Кол. уч.	Лист	№ док.	Подп.	Дата
Разработал	Половых				
Проверил	Косицына				
Н.контр.	Гавриленко				
Строение 3				Стадия	Лист
Схема расположения крыльца Кр1				Р	22
Сечение 1-1					
Копировал					
А3					

Фрагмент X плана цокольного этажа



Фрагмент X плана первого этажа

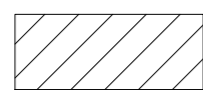


Фрагмент X фасада



- Примечания:
 1. Общие данные см. АС-1.
 2. Ведомость объемов демонтажных работ см. АС-33.

Условные обозначения



- Зона демонтажа облицовки фасада

134/18-АС

Капитальный ремонт фасадов зданий, расположенных по адресу:
 г. Красноярск, пр-т. Свободный 79, стр 1, стр 2, стр 3, стр 4

Изм.	Кол. уч.	Лист	№ док.	Подп.	Дата
Разработал		Костеньян			
Проверил		Матышева			
Н.контр.		Гавриленко			

Стадия	Лист	Листов
Р	23	

Строение 4

Демонтаж.
 Фрагмент X плана цокольного этажа.
 Фрагмент X плана первого этажа.
 Фрагмент X фасада.

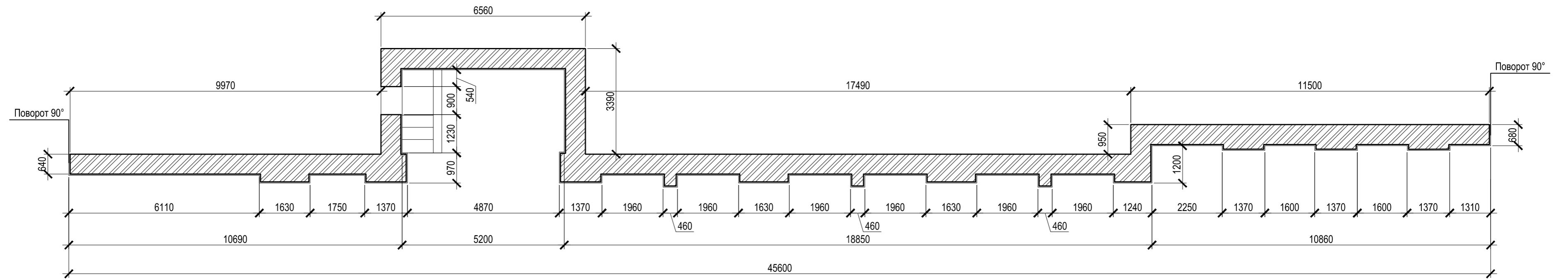


Копировал

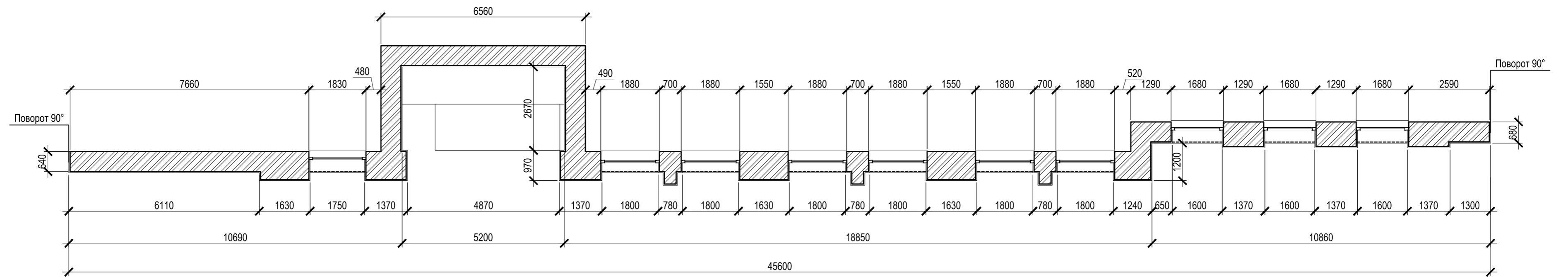
А2

Согласовано	
И/инв. № подл.	
Подп. и дата	
Взам. инв. №	

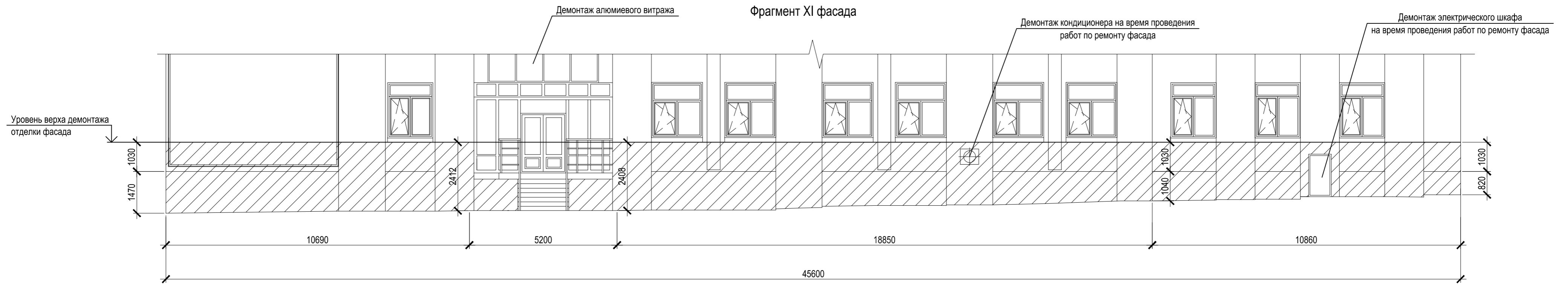
Фрагмент XI плана цокольного этажа



Фрагмент XI плана первого этажа

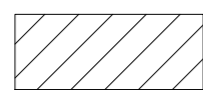


Фрагмент XI фасада



- Примечания:
 1. Общие данные см. АС-1.
 2. Ведомость объемов демонтажных работ см. АС-33.

Условные обозначения

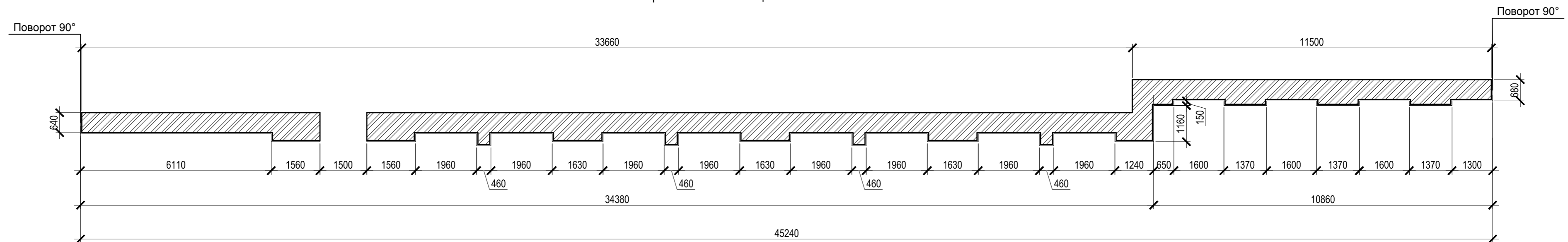


- Зона демонтажа облицовки фасада

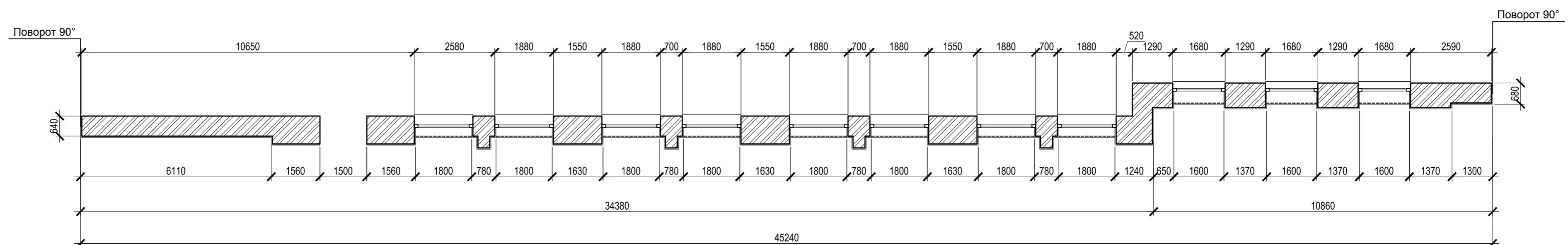
Согласовано	
Изм. №	Взам. инв. №
Подп. и дата	
И/в. № подл.	

						134/18-АС				
						Капитальный ремонт фасадов зданий, расположенных по адресу: г. Красноярск, пр-т. Свободный 79, стр 1, стр 2, стр 3, стр 4				
Изм.	Кол. уч.	Лист	№ док.	Подп.	Дата	Строение 4		Стадия	Лист	Листов
Разработал	Костеньян							Р	24	
Проверил	Матышева					Демонтаж. Фрагмент XI плана цокольного этажа. Фрагмент XI плана первого этажа. Фрагмент XI фасада.			ЕНИСЕЙСТРОЙ	
Н.контр.	Гавриленко									
						Копировал			А2	

Фрагмент XII плана цокольного этажа



Фрагмент XII плана первого этажа



Фрагмент XII фасада



- Примечания:
 1. Общие данные см. АС-1.
 2. Ведомость объемов демонтажных работ см. АС-33.

Условные обозначения



- Зона демонтажа облицовки фасада

134/18-АС

Капитальный ремонт фасадов зданий, расположенных по адресу:
 г. Красноярск, пр-т. Свободный 79, стр 1, стр 2, стр 3, стр 4

Изм.	Кол. уч.	Лист	№ док.	Подп.	Дата	Строение 4	Стадия	Лист	Листов
Разработал							Демонтаж. Фрагмент XII плана цокольного этажа. Фрагмент XII плана первого этажа. Фрагмент XII фасада.	Р	25
Проверил									
Н.контр.									

Копировал

А2

ЕНИСЕЙСТРОЙ

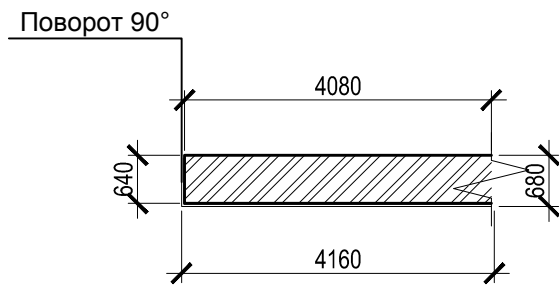
Согласовано

И/инв. № подл.

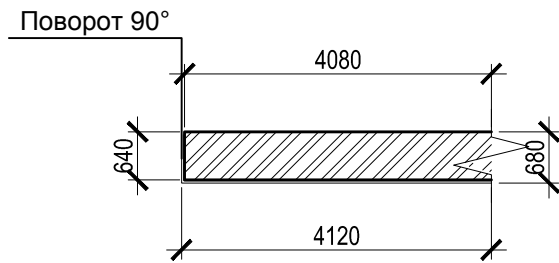
Подп. и дата

Взам. инв. №

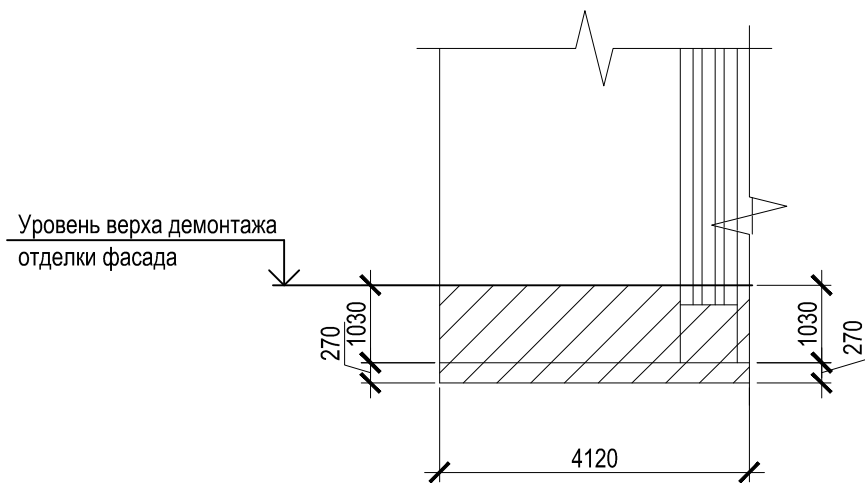
Фрагмент XIII плана цокольного этажа



Фрагмент XIII плана первого этажа



Фрагмент XIII фасада



Условные обозначения



- Зона демонтажа облицовки фасада

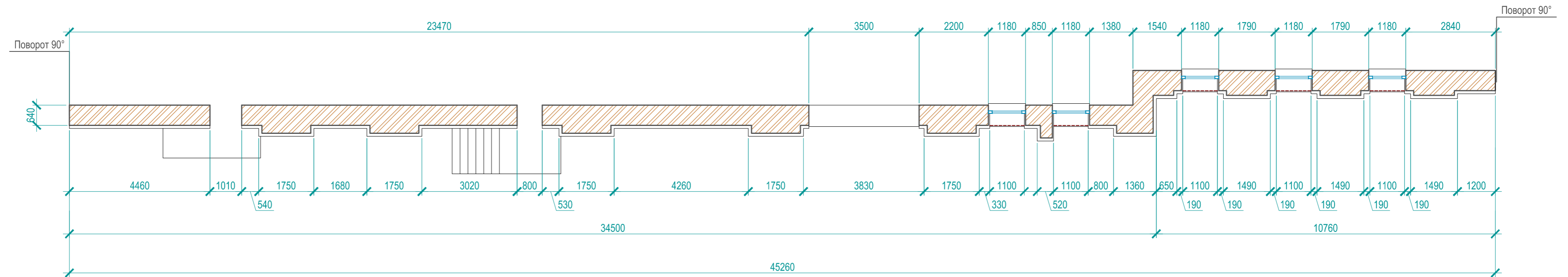
Примечания:

1. Общие данные см. АС-1.
2. Ведомость объемов демонтажных работ см. АС-33.

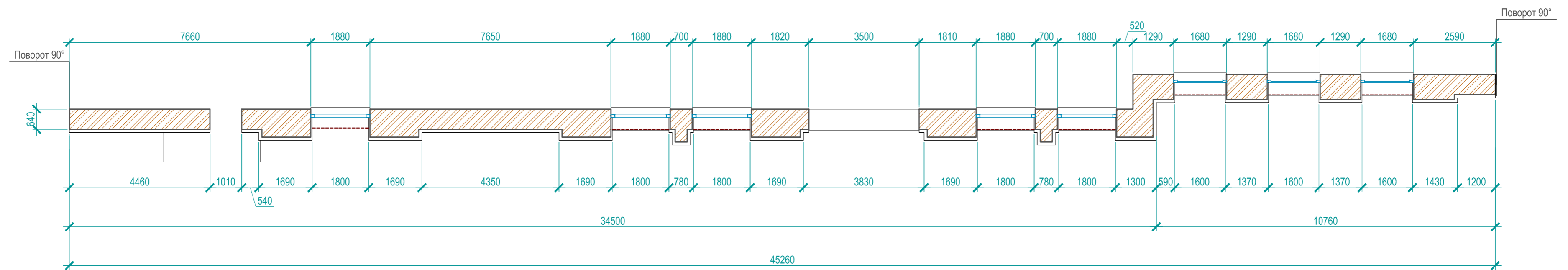
Согласовано				
Изм. № подл.	Изм.	Кол. уч.	Лист	№ док.
	Подп. и дата	Взам. инв. №		

						134/18-АС			
						Капитальный ремонт фасадов зданий, расположенных по адресу: г. Красноярск, пр-т. Свободный 79, стр 1, стр 2, стр 3, стр 4			
Изм.	Кол. уч.	Лист	№ док.	Подп.	Дата	Строение 4	Стадия	Лист	Листов
Разработал	Костеньян						Р	26	
Проверил	Матышева								
						Демонтаж. Фрагмент XIII плана цокольного этажа. Фрагмент XIII плана первого этажа. Фрагмент XIII фасада.			
Н.контр.	Гавриленко					ЕНИСЕЙСТРОЙ			

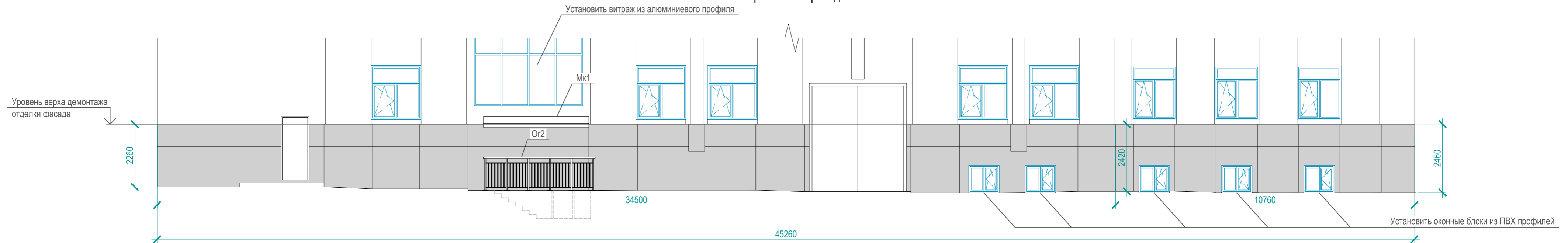
Фрагмент X плана цокольного этажа



Фрагмент X плана первого этажа



Фрагмент X фасада



- Примечания:
 1. Общие данные см. АС-1.
 2. Ведомость объемов монтажных работ см. АС-34.

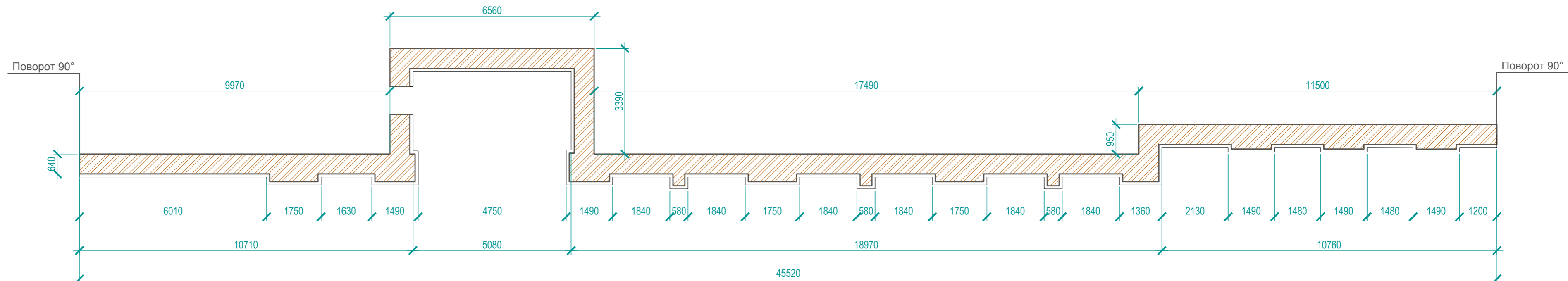
						134/18-АС			
						Капитальный ремонт фасадов зданий, расположенных по адресу: г. Красноярск, пр-т. Свободный 79, стр 1, стр 2, стр 3, стр 4			
Изм.	Кол. уч.	Лист	№ док.	Подп.	Дата	Строение 4	Стадия	Лист	Листов
Разработал	Костеньян						Р	27	
Проверил	Матышева					Фрагмент X плана цокольного этажа. Фрагмент X плана первого этажа. Фрагмент X фасада.			
Н.контр.	Гавриленко								

Условные обозначения:

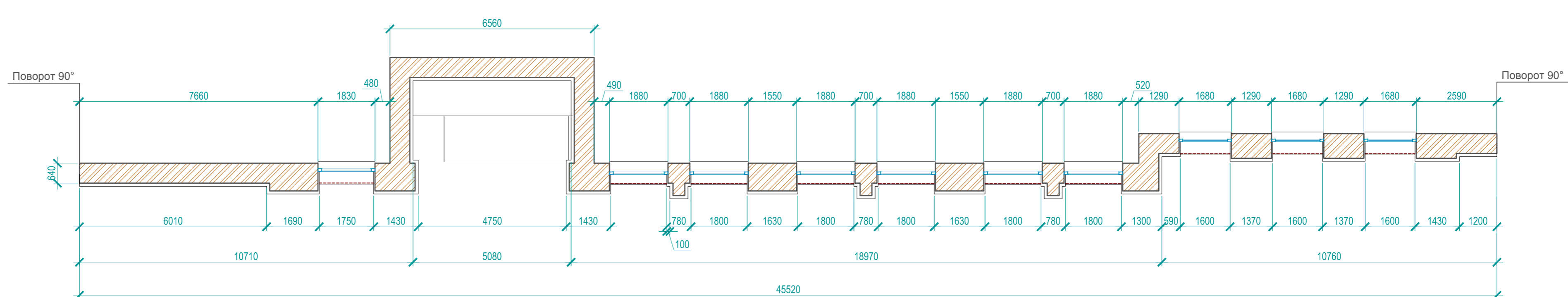
- Алюминиевые композитные панели КраспанКомпозит-AL, цвет RAL 7047
- Пепельно-серый

Согласовано	
Изм. № подл.	
Подп. и дата	
Взам. инв. №	

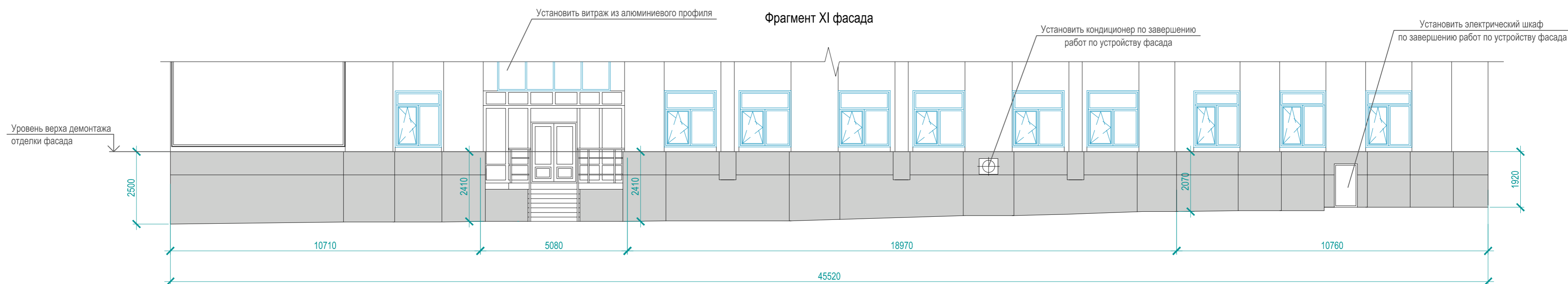
Фрагмент XI плана цокольного этажа



Фрагмент XI плана первого этажа



Фрагмент XI фасада



- Примечания:
 1. Общие данные см. АС-1.
 2. Ведомость объемов монтажных работ см. АС-34.

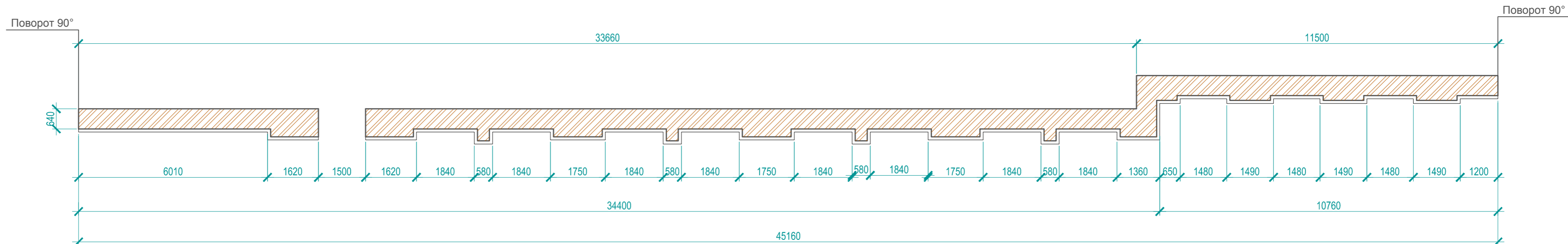
						134/18-АС			
						Капитальный ремонт фасадов зданий, расположенных по адресу: г. Красноярск, пр-т. Свободный 79, стр 1, стр 2, стр 3, стр 4			
Изм.	Кол. уч.	Лист	№ док.	Подп.	Дата	Строение 4	Стадия	Лист	Листов
Разработал	Костеньян						Р	28	
Проверил	Матышева					Фрагмент XI плана цокольного этажа. Фрагмент XI плана первого этажа. Фрагмент XI фасада.			
Н.контр.	Гавриленко								

Условные обозначения:

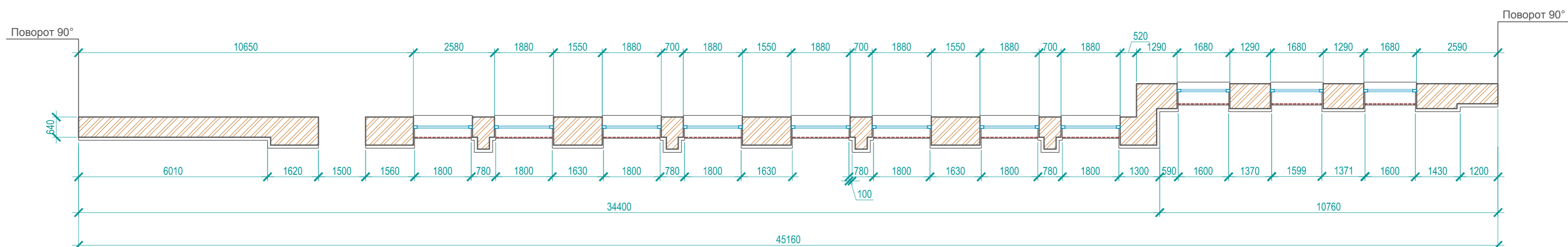
- Алюминиевые композитные панели КраспанКомпозит-AL, цвет RAL 7047
- Пепельно-серый

Согласовано	
Изм. № инв. №	
Подп. и дата	
Изм. № инв. №	

Фрагмент XII плана цокольного этажа



Фрагмент XII плана первого этажа



Фрагмент XII фасада



- Примечания:
 1. Общие данные см. АС-1.
 2. Ведомость объемов монтажных работ см. АС-34.

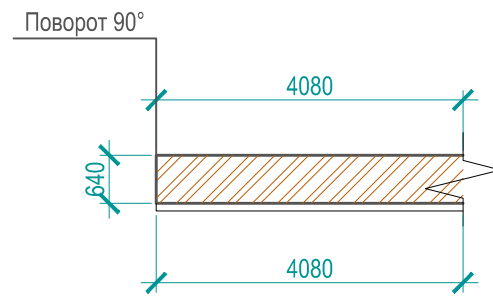
						134/18-АС			
						Капитальный ремонт фасадов зданий, расположенных по адресу: г. Красноярск, пр-т. Свободный 79, стр 1, стр 2, стр 3, стр 4			
Изм.	Кол. уч.	Лист	№ док.	Подп.	Дата	Строение 4	Стадия	Лист	Листов
Разработал	Костеньян						Р	29	
Проверил	Матышева					Фрагмент XII плана цокольного этажа. Фрагмент XII плана первого этажа. Фрагмент XII фасада.	ЕНИСЕЙСТРОЙ		
Н.контр.	Гавриленко								

Условные обозначения:

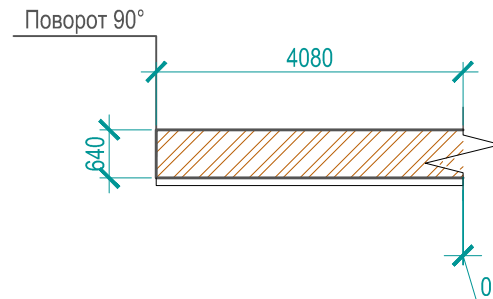
- Алюминиевые композитные панели КраспанКомпозит-AL, цвет RAL 7047
 Пепельно-серый

Согласовано	
Изм. инв. №	
Подп. и дата	
И/в. № подл.	

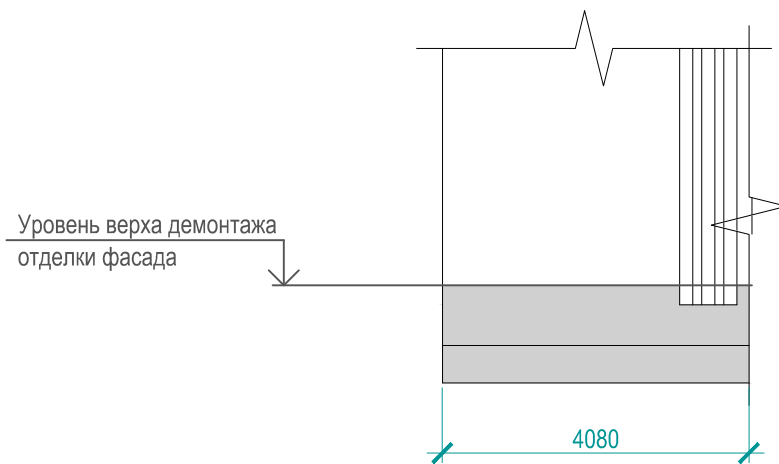
Фрагмент XIII плана цокольного этажа



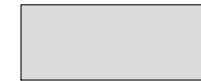
Фрагмент XIII плана первого этажа



Фрагмент XIII фасада



Условные обозначения:



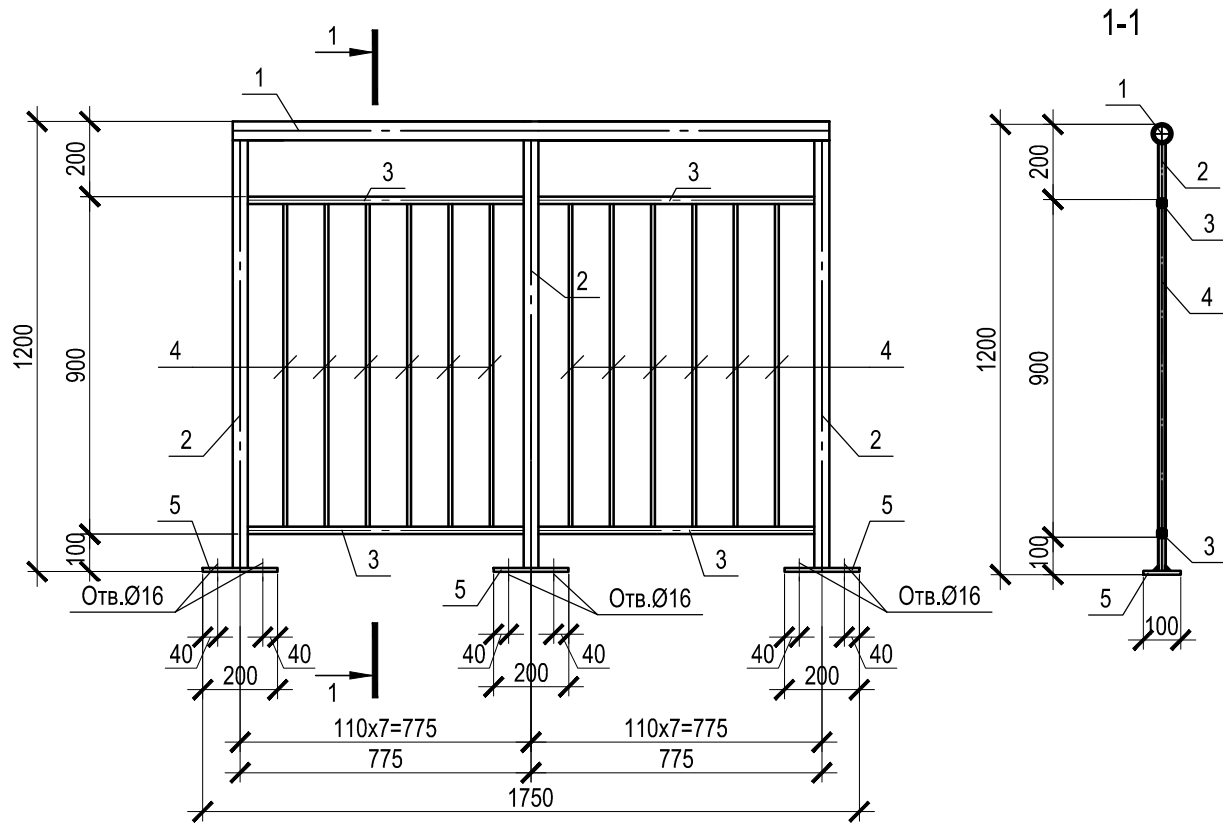
- Алюминиевые композитные панели КраспанКомпозит-AL, цвет RAL 7047
Пепельно-серый

Примечания:

1. Общие данные см. AC-1.
2. Ведомость объемов монтажных работ см. AC-34.

Согласовано				
	Инд. № подл.			
	Подп. и дата			
	Взам. инв. №			

						134/18-АС			
						Капитальный ремонт фасадов зданий, расположенных по адресу: г. Красноярск, пр-т. Свободный 79, стр 1, стр 2, стр 3, стр 4			
Изм.	Кол. уч.	Лист	№ док.	Подп.	Дата	Строение 4	Стадия	Лист	Листов
Разработал	Костеньян						Р	30	
Проверил	Матышева								
Н.контр.	Гавриленко					Фрагмент XIII плана цокольного этажа. Фрагмент XIII плана первого этажа. Фрагмент XIII фасада.			



Поз.	Обозначение	Наименование	Кол.	Масса, ед., кг	Примеч.
<u>Детали:</u>					
1		Труба 50x2x1690 -Б-БСт2сп ГОСТ 10707-80	1	4	
2		ПП-40x20x1,5-КП345-ГОСТ 8645-68, L=1140	3	1,5	
3		ПК - 20x20x1,4x740 - КП345 - ГОСТ 8639-82	4	0,6	
4		Круг $\varnothing 10$ ГОСТ 2590-2006 В10 ГОСТ 13663-86*, L=860	12	0,5	
5		Лист $10 \times 100 \times 200$ ГОСТ 19903-74* С245 ГОСТ 27772-88	3	1,6	

1. Технические требования по ГОСТ 10922-2012.
2. Сварку выполнять электродами марки Э46 по ГОСТ 9467-75.
3. Сварные швы по ГОСТ 5264-80 с катетом шва 5 мм.
4. Стальные элементы очистить от пыли, жировых и других загрязнений, ржавчины, окалины, заусенец, окрасить эмалью за 2 раза.
5. В спецификации учтены материалы на 1550 мм ограждения

134/18-АС

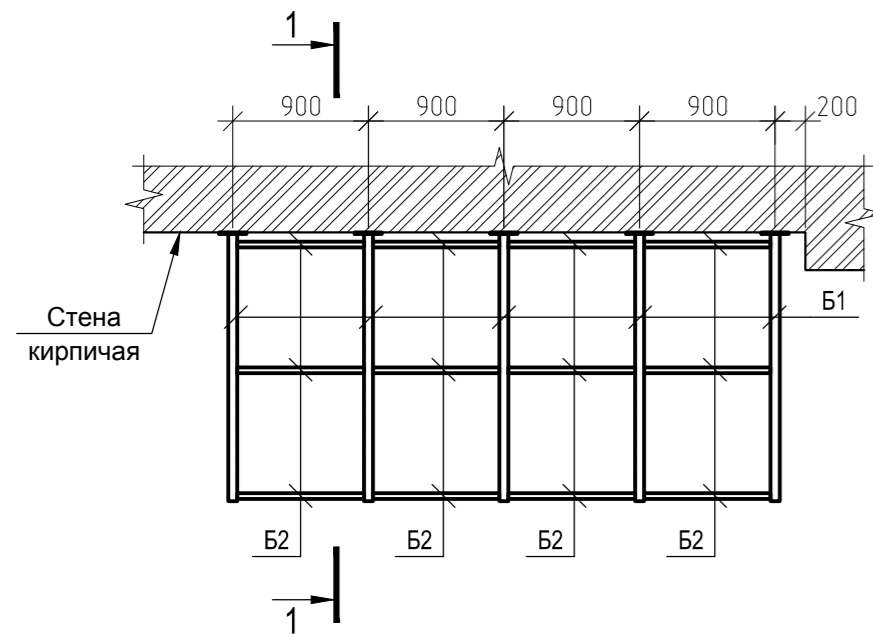
Капитальный ремонт фасадов зданий, расположенных по адресу:
г. Красноярск, пр-т. Свободный 79, стр 1, стр 2, стр 3, стр 4

Согласовано	Взам. инв. №	
	Подп. и дата	
Инв. № подл.		
	Изм.	Кол. уч.
	Лист	№ док.
	Подп.	Дата
	Разработал	Костеньян
	Проверил	Матышева
	Н.контр.	Гавриленко

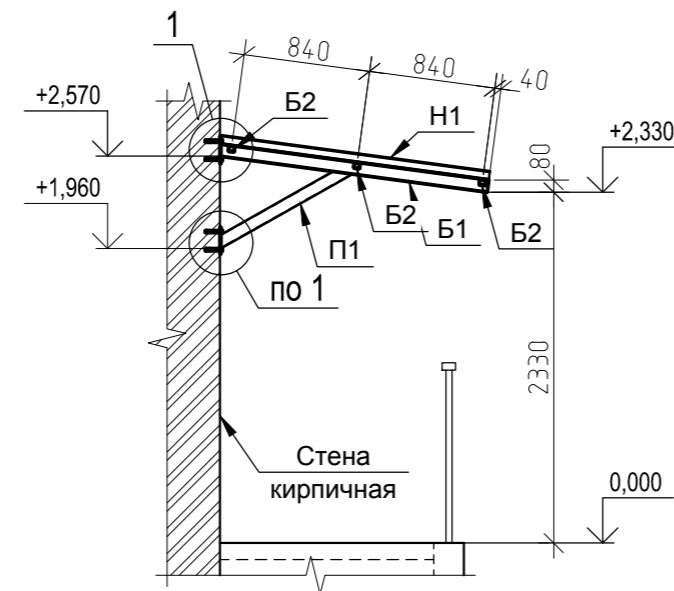
Строение 4		
Ограждение Or2	Стадия Р	Лист 31

Спецификация элементов металлических козырьков Мк1, Мк2

Схема расположения балок козырька Мк1



Разрез 1-1



1

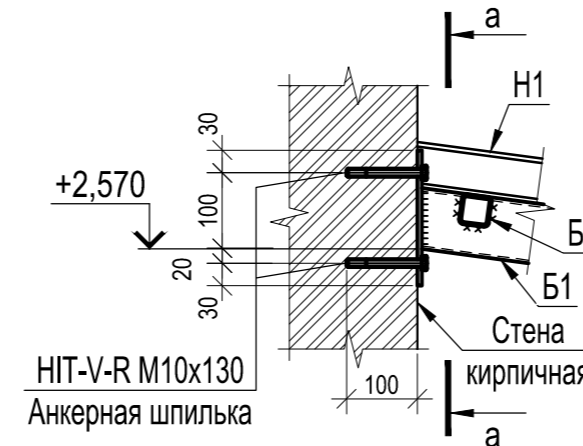
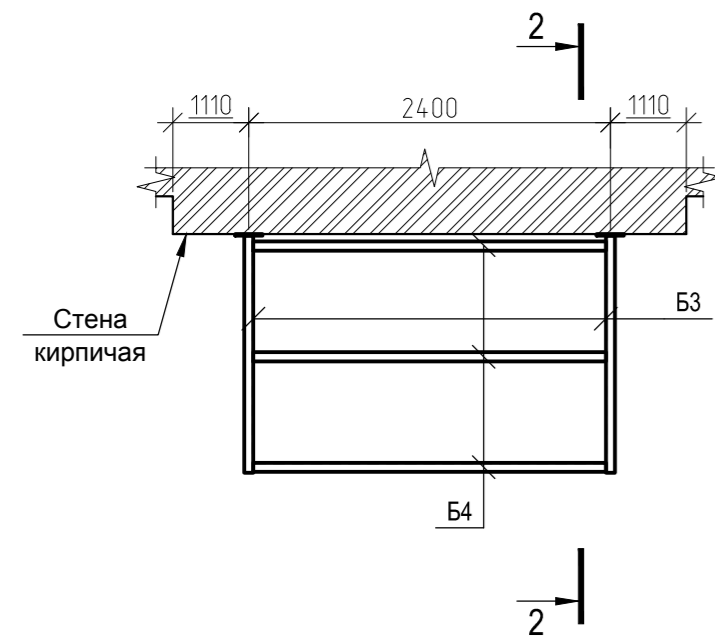
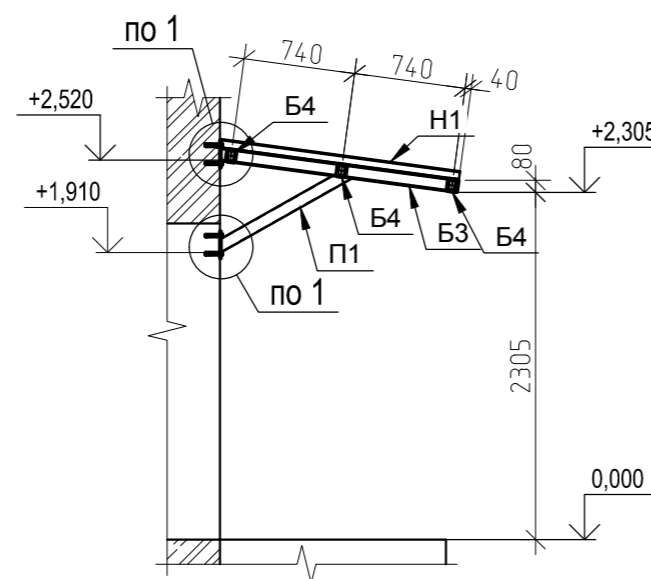


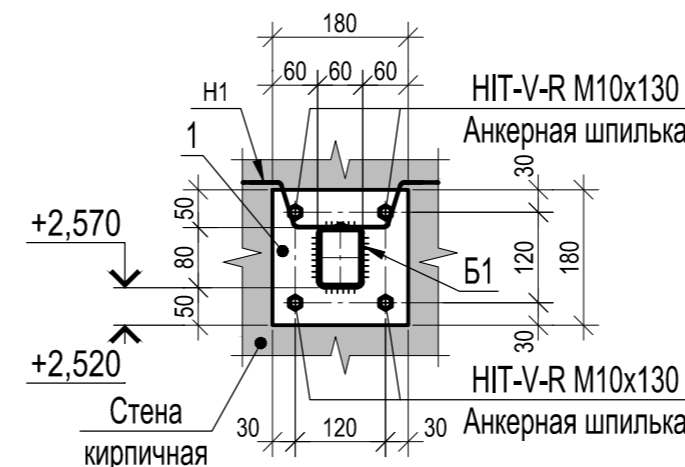
Схема расположения балок козырька Мк2



Разрез 2-2



Сечение а-а



Поз.	Обозначение	Наименование	Кол.	Масса, ед., кг	Примечание
Мк1 - 1 шт.					
Б1		Труба 80x60x4 ГОСТ 8645-68 С235 ГОСТ 27772-2015 L=1800	5	14,5	
Б2		Труба 40x40x3 ГОСТ 30245-2003 С235 ГОСТ 27772-2015 L=840	12	2,8	
П1		Труба 80x60x4 ГОСТ 8645-68 С235 ГОСТ 27772-2015 L=1000	5	8,1	
Н1		Профиль Н60-845-0,7 ГОСТ 24045-2016 Ст3 ГОСТ 380-20015	6,9		м ²
1		Лист 6x180x180 ГОСТ 19903-2015 С235 ГОСТ 27772-2015	5	1,5	
	Клеевой анкер HILTI	HIT-MM PLUS 330	2		
	Анкерная шпилька HILTI	HIT-V-R M10x130	40		
Мк2 - 1 шт.					
Б3		Труба 80x60x4 ГОСТ 8645-68 С235 ГОСТ 27772-2015 L=1600	2	12,9	
Б4		Труба 80x60x4 ГОСТ 8645-68 С235 ГОСТ 27772-2015 L=2340	3	18,9	
П1		Труба 80x60x4 ГОСТ 8645-68 С235 ГОСТ 27772-2015 L=1000	2	8,1	
Н1		Профиль Н60-845-0,7 ГОСТ 24045-2016 Ст3 ГОСТ 380-2005	3,9		м ²
1		Лист 6x180x180 ГОСТ 19903-2015 С235 ГОСТ 27772-2015	3	1,5	
	Клеевой анкер HILTI	HIT-MM PLUS 330	1		
	Анкерная шпилька HILTI	HIT-V-R M10x130	16		

- Сварку производить электродами типа Э46 по ГОСТ 9467-75.
- Сварные швы выполнять по ГОСТ 5264-80, все швы выполнять катетом не менее минимальной толщины свариваемого элемента.
- Металлические элементы окрасить двумя слоями эмали ПФ-115 по слою грунтовки ГФ-021.
- Окраску металлических конструкций выполнять в заводских условиях.
- Бурение отверстий необходимо производить перпендикулярно плоскости стены с помощью перфораторов HILTI (с электропневматическим принципом действия) с использованием твердосплавного бура. Глубина отверстия должна превышать глубину анкеровки анкерной шпильки на 5-10 мм.
- Непосредственно перед установкой арматурных выпусков отверстие очистить от пыли и строительного мусора сжатым воздухом.
- Для клеевого состава HIT-MM PLUS установка производится следующим образом:
 - химический состав ввести так, чтобы избежать образования воздушных карманов;
 - пробуренное отверстие заполнить составом равномерно, не менее чем на 2/3;
 - установку анкерных шпилек в исходное положение осуществлять вручную посредством вкручивания медленными вращательными движениями.
- Номинальный диаметр бурильного сверла для анкерной шпильки Ø10 - 14 мм.
- Работы по устройству клеевых анкеров HIT-MM PLUS выполнять в строгом соответствии с требованиями и рекомендациями производителя состава.

Ведомость деталей

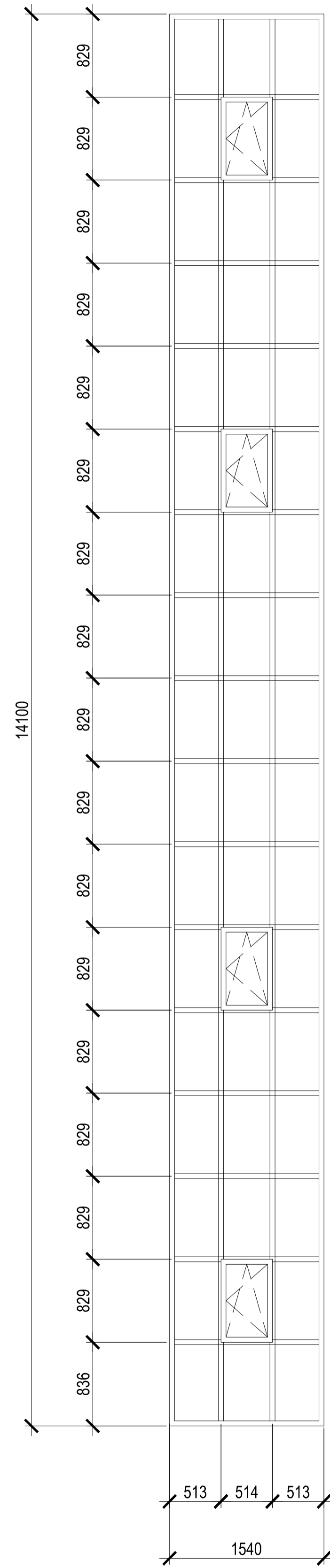
Поз.	Эскиз
Б1	
Б3	

Расход стали на козырьки

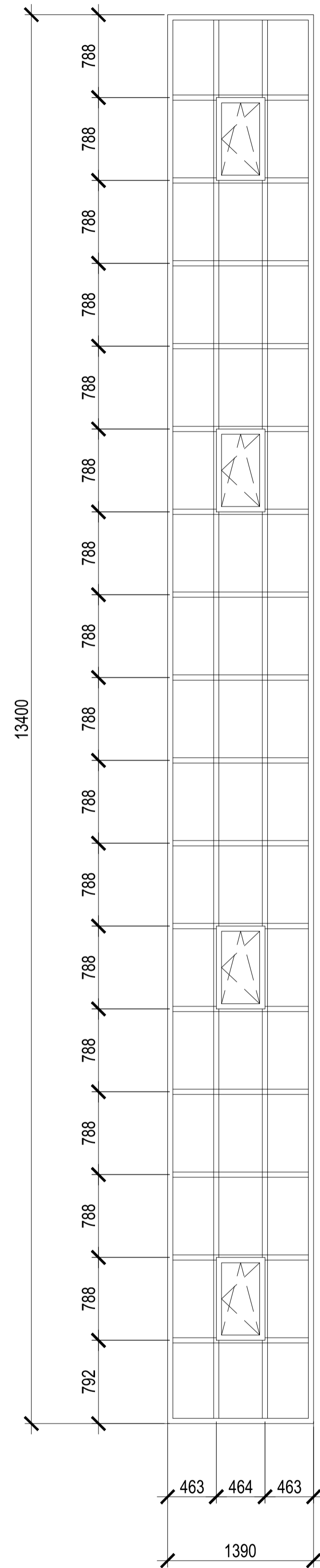
Вид профиля и ГОСТ	Марка стали и ГОСТ	Расход, кг
□ 80x60x4, ГОСТ 8645-68	С235, ГОСТ 27772-2015	111
□ 40x40x3, ГОСТ 30245-2003		46
t6, ГОСТ 19903-2015		12
Н60-845-0,7, ГОСТ 24045-2016	Ст3 ГОСТ 380-2005	80
4% на сварные швы		7
	Всего:	256

134/18-АС					
Капитальный ремонт фасадов зданий, расположенных по адресу: г. Красноярск, пр-т. Свободный 79, стр 1, стр 2, стр 3, стр 4					
Изм.	Кол. уч.	Лист	№ док.	Подп.	Дата
Разработал	Половых				
Проверил	Косицына				
Строение 4			Р	32	
Металлические козырьки Мк1, Мк2 Разрезы 1-1, 2-2. Узел 1			ЕНИСЕЙСТРОЙ		
Н.контр.	Гавриленко		Копировал		

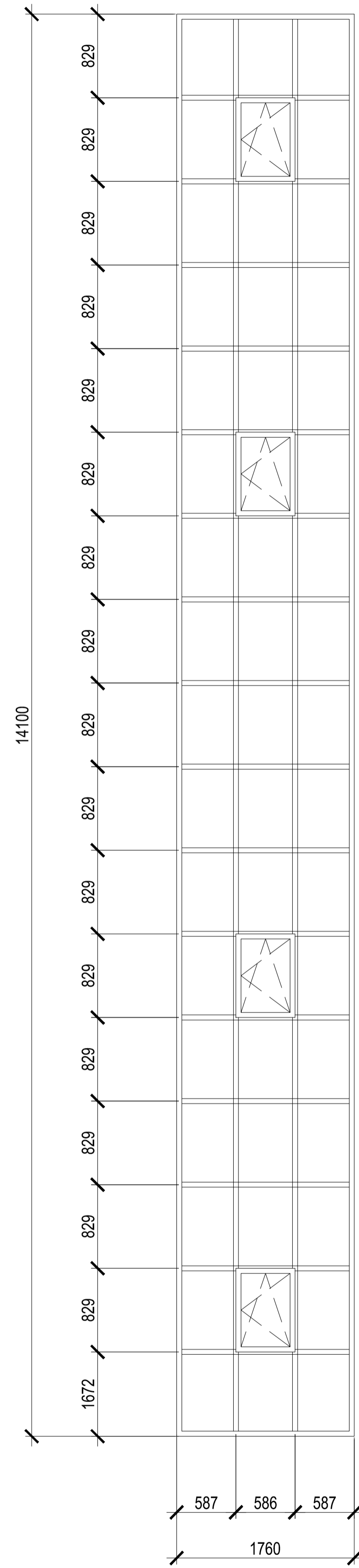
Вр-1



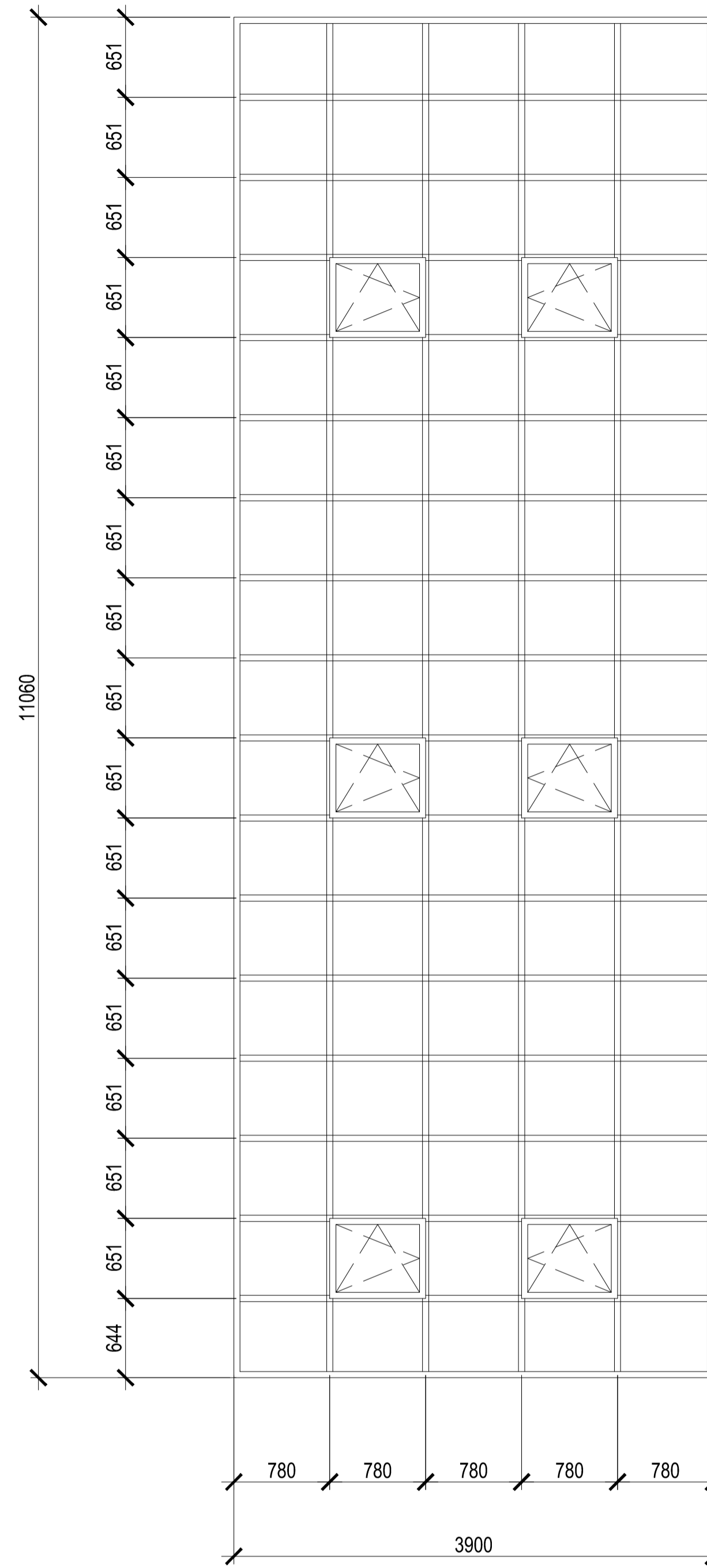
Вр-2



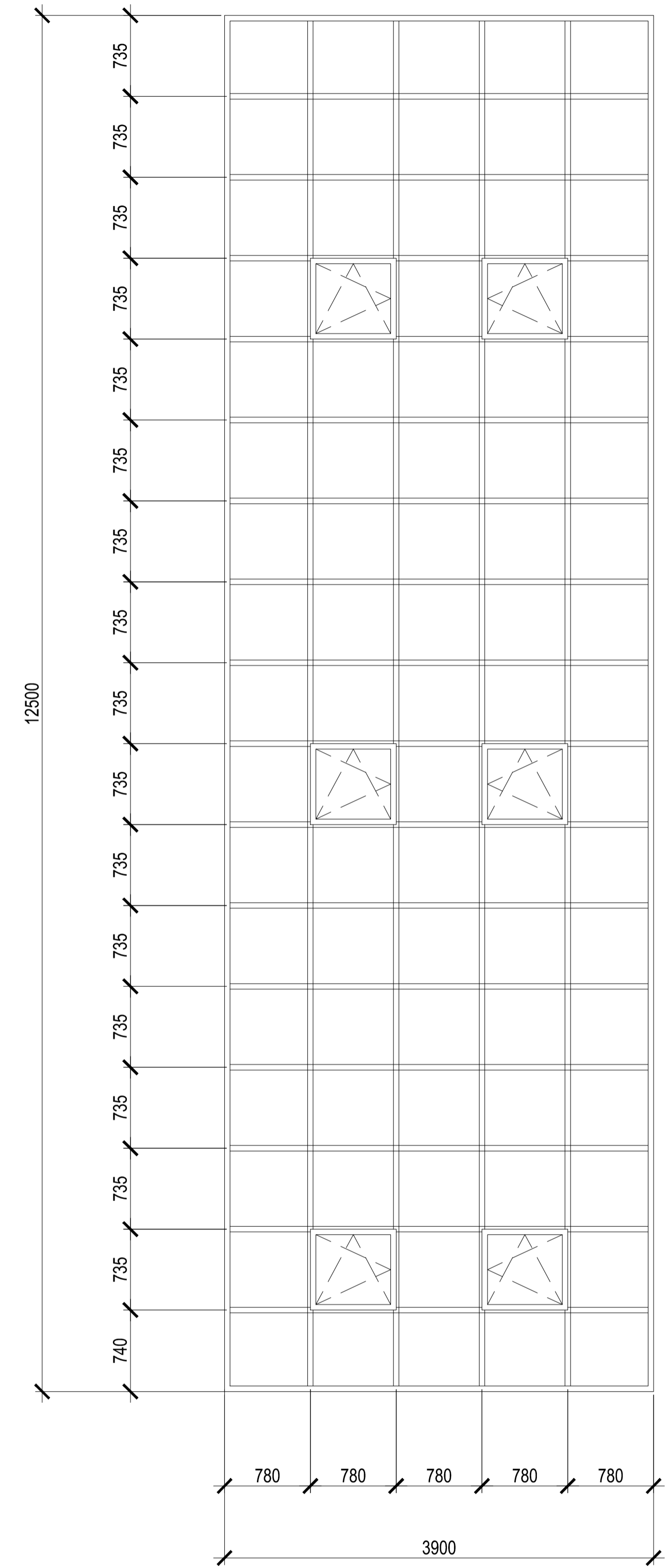
Вр-3



Вр-4




Вр-5

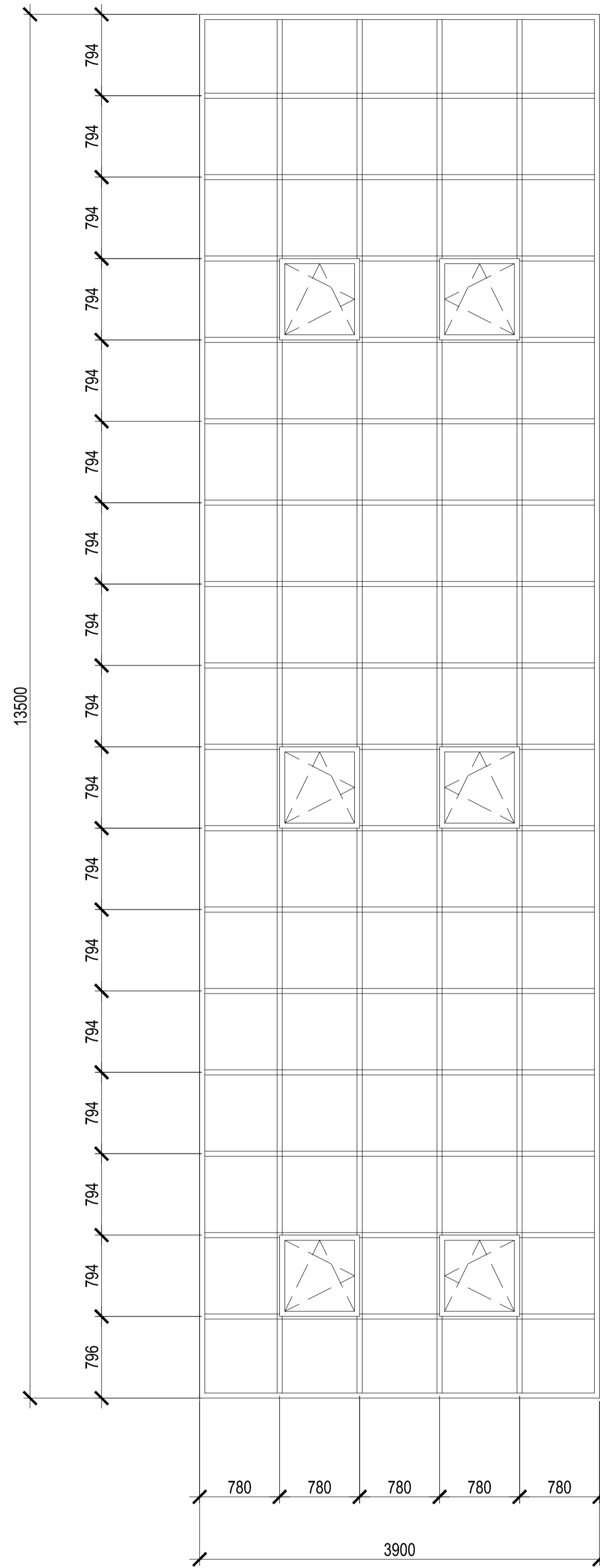


- Примечания:
 1. Общие данные см. АС-1.
 2. Перед заказом и установкой окон и витражей требуется уточнить размеры по месту.

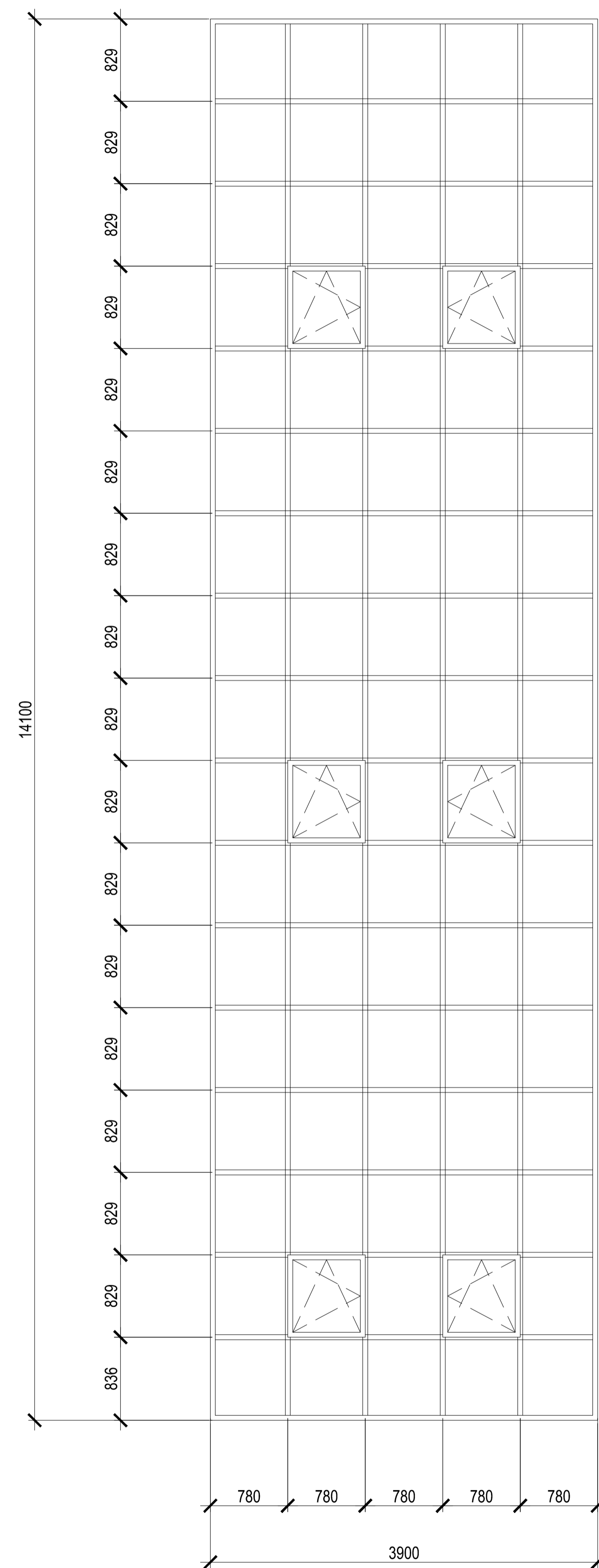
Согласовано			
Изм.	Кол. уч.	Лист	№ док.
Разработал	Костеньян		
Проверил	Матышева		
Н.контр.	Гавриленко		
Подп. и дата	Взам. инв. №		
Инд. № подл.			

						134/18-АС			
						Капитальный ремонт фасадов зданий, расположенных по адресу: г. Красноярск, пр-т. Свободный 79, стр 1, стр 2, стр 3, стр 4			
Изм.	Кол. уч.	Лист	№ док.	Подп.	Дата	Строение 4	Стадия	Лист	Листов
Разработал	Костеньян						Р	33	
Проверил	Матышева					Элементы заполнения витражей			
Н.контр.	Гавриленко								

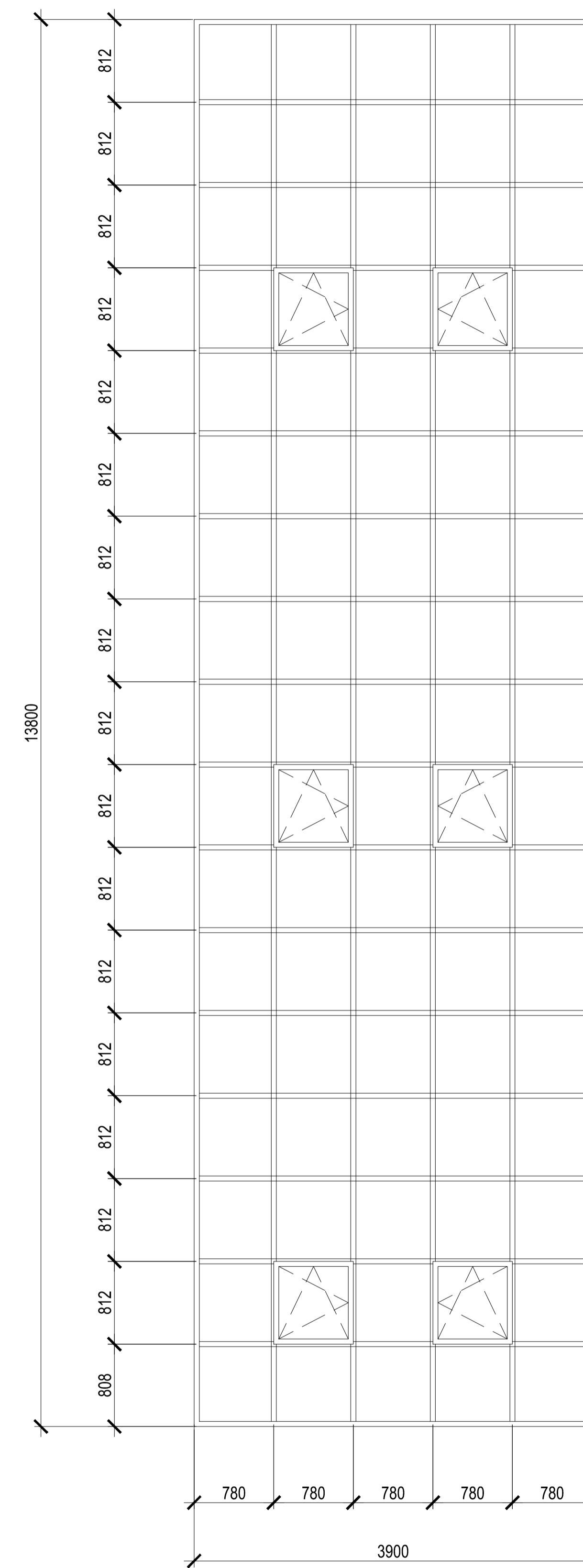
Вр-6



Вр-7




Вр-8



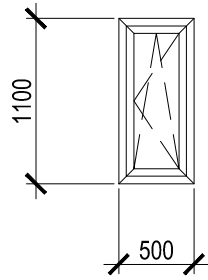
Согласовано			
Изм. №	подл.	Подп. и дата	Взам. инв. №

Примечания:
 1. Общие данные см. АС-1.
 2. Перед заказом и установкой окон и витражей требуется уточнить размеры по месту.

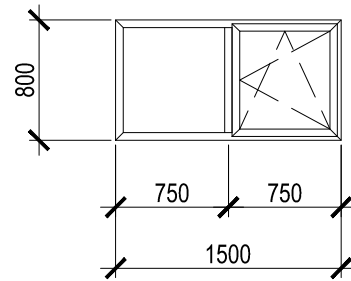
						134/18-АС			
						Капитальный ремонт фасадов зданий, расположенных по адресу: г. Красноярск, пр-т. Свободный 79, стр 1, стр 2, стр 3, стр 4			
Изм.	Кол. уч.	Лист	№ док.	Подп.	Дата	Строение 4	Стадия	Лист	Листов
Разработал		Костеньян					Р	34	
Проверил		Матышева				Элементы заполнения витражей			
Н.контр.		Гавриленко							

Спецификация элементов заполнения оконных проемов и витражей

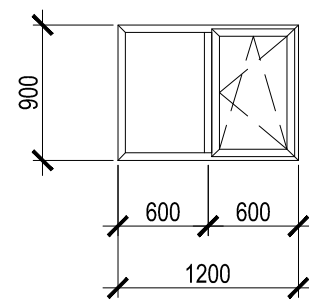
OK-1



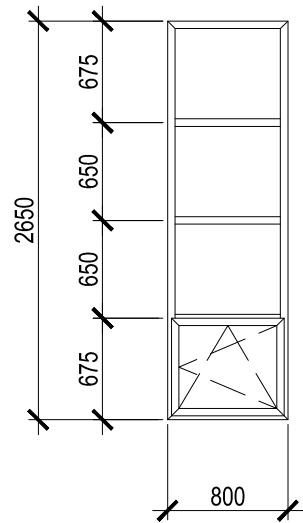
OK-2



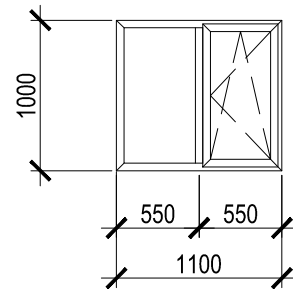
OK-3



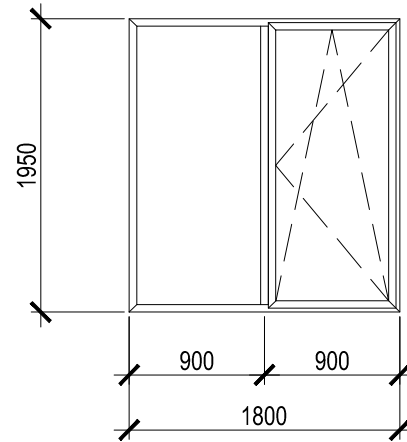
OK-4



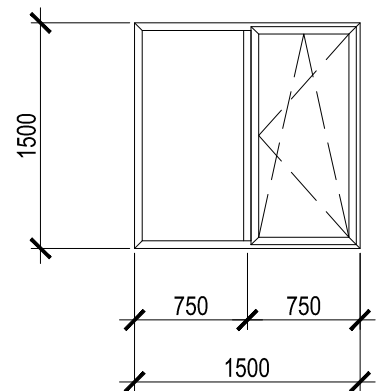
OK-5



OK-6



OK-7



Поз.	Обозначение	Наименование	Кол-во	Всего ед. шт.	Примечание
OK-1	ГОСТ 30674-99	ОП Г1 1100x500 (4M1-12-4M1-12-4M1)	81	81	Изготовитель ООО "ЗЕТ"
OK-2		ОП Г1 800x1500 (4M1-12-4M1-12-4M1)	2	2	Изготовитель ООО "ЗЕТ"
OK-3		ОП Г1 900x1200 (4M1-12-4M1-12-4M1)	2	2	Изготовитель ООО "ЗЕТ"
OK-4		ОП Г1 2650x600 (4M1-12-4M1-12-4M1)	1	1	Изготовитель ООО "ЗЕТ"
OK-5		ОП Г1 1000x1100 (4M1-12-4M1-12-4M1)	14	14	Изготовитель ООО "ЗЕТ"
OK-6		ОП Г1 1950x1800 (4M1-12-4M1-12-4M1)	4	4	Изготовитель ООО "ЗЕТ"
OK-7		ОП Г1 1500x1500 (4M1-12-4M1-12-4M1)	12	12	Изготовитель ООО "ЗЕТ"
Вр1	Индивидуальное изготовление	Витраж из теплого алюминиевого профиля 14100(н)x1540	1	1	Изготовитель ООО "ЗЕТ"
Вр2		Витраж из теплого алюминиевого профиля 13400(н)x1390	1	1	Изготовитель ООО "ЗЕТ"
Вр3		Витраж из теплого алюминиевого профиля 14100(н)x1760	1	1	Изготовитель ООО "ЗЕТ"
Вр4		Витраж из теплого алюминиевого профиля 11060(н)x3900	1	1	Изготовитель ООО "ЗЕТ"
Вр5		Витраж из теплого алюминиевого профиля 12500(н)x3900	1	1	Изготовитель ООО "ЗЕТ"
Вр6		Витраж из теплого алюминиевого профиля 13500(н)x3900	1	1	Изготовитель ООО "ЗЕТ"
Вр7		Витраж из теплого алюминиевого профиля 14100(н)x3900	1	1	Изготовитель ООО "ЗЕТ"
Вр8		Витраж из теплого алюминиевого профиля 13800(н)x3900	1	1	Изготовитель ООО "ЗЕТ"

Примечания:

- Общие данные см. АС-1.
- Количество окон и витражей в спецификации элементов заполнения оконных проемов указано на 4 корпуса.
- Перед заказом и установкой окон и витражей требуется уточнить размеры по месту.

Согласовано

Изм.	Кол. уч.	Лист	№ док.	Подп.	Дата
Разработал	Костеньян				
Проверил	Матышева				
Инва. № подл.	Подп. и дата	Взам. инв. №			

134/18-АС

Капитальный ремонт фасадов зданий, расположенных по адресу:
г. Красноярск, пр-т. Свободный 79, стр 1, стр 2, стр 3, стр 4

Строение 4

Стадия	Лист	Листов
Р	35	

Спецификация элементов заполнения оконных проемов и витражей



Ведомость объемов демонтажных работ

№ п/п	Наименование работ	Единица измерения	Количество	Примечание
1	Демонтаж наружных фонарей освещения	шт	35	
2	Демонтаж электрических сетей	м	276.78	
3	Демонтаж кондиционеров на время проведения фасадных работ	шт	5	
4	Демонтаж шкафов электрических на время проведения фасадных работ	шт	3	
5	Демонтаж участка водосточной трубы на время проведения фасадных работ	м	12.5	
6	Демонтаж металлических ограждений	т	0.09	
7	Демонтаж железобетонных козырьков	м ³	0.78	
8	Демонтаж лестницы железобетонной	м ³	3	
9	Демонтаж стальных уголков	т	0.288	161,78 м
10	Демонтаж фасадных облицовочных плит на цементно-песчаном растворе	м ²	1006.99	
11	Удаление поврежденного бетонного слоя*	м ²	9.25	
12	Демонтаж решеток оконных	т	0.1704	
13	Демонтаж оконных коробок деревянных	шт	116	
14	Снятие оконных переплетов: остекленных	м ²	112	
15	Снятие подоконных досок деревянных	м ²	79.8	
16	Демонтаж входных дверей деревянных	шт	2	S=4,55 м ²
17	Демонтаж витражей из стальных профилей (с применением газосварки)	м ²	639	

Согласовано

Инва. № подл. Подп. и дата. Взам. инв. №

Примечания:

- Общие данные см. АС-1.
- * Точную площадь демонтируемой поверхности уточнить после демонтажа фасадных облицовочных плит.

						134/18-АС			
						Капитальный ремонт фасадов зданий, расположенных по адресу: г. Красноярск, пр-т. Свободный 79, стр 1, стр 2, стр 3, стр 4			
Изм.	Кол. уч.	Лист	№ док.	Подп.	Дата	Строение 1, строение 2, строение 3, строение 4	Стадия	Лист	Листов
Разработал	Костеньян						Р	36	
Проверил	Матышева								
						Ведомость объемов демонтажных работ			
Н.контр.						Гавриленко			

Ведомость объемов монтажных работ (начало)

№ п/п	Наименование работ	Единица измерения	Количество	Примечание
1	Ремонт бетонных поверхностей смесью MasterEmaco T545	м ³	0.278	
2	Монтаж навесной фасадной системы КРАСПАН с облицовкой алюминиевыми композитными панелями КраспанКомпозит-AL, цвет RAL 7047 Пепельно-серый	м ²	871.4	
3	Монтаж навесной фасадной системы КРАСПАН с облицовкой керамогранитными панелями КраспанКерамогранит КМ 308 (серый), 600x600 мм	м ²	166.97	
4	Монтаж козырьков над входами:			
	Труба <small>80x60x4 ГОСТ 8645-68 С235 ГОСТ 27772-2015</small>	т	0.2122	
	Труба <small>40x40x3 ГОСТ 30245-2003 С235 ГОСТ 27772-2015</small>	т	0.0336	
	Профиль <small>Н60-845-0.7 ГОСТ 24045-2016 С235 ГОСТ 27772-2015</small>	м ²	10.8	
	Лист <small>6x180x180 ГОСТ 19903-2015 С235 ГОСТ 27772-2015</small>	т	0.012	
	Клеевой анкер HILTI HIU-MM PLUS 330	шт	3	
5	Анкерная шпилька HILTI HIT-V-R M10x130	шт	56	
	Устройство лестницы:			
	4Ср <small>5Вр-I-100 170x130 50 5Вр-I-100</small>	т	0.0163	
	4Ср <small>5Вр-I-100 110x310 50 5Вр-I-100</small>	т	0.0106	
	4Ср <small>5Вр-I-100 80x310 50 5Вр-I-100</small>	т	0.0077	
	Бетон класса В20, F75, W4 ГОСТ 26633-2015	м ³	2.2	
6	ПЕНОПЛЕКС ФУНДАМЕНТ	м ³	0.7	
	Укладка керамогранитной шероховатой морозостойкой плитки на клею Perfekta "Смартфикс" Зимняя серия	м ²	6.9	
	Установка ограждений:			
	труба 50x2x1690-Б-БСт2сп ГОСТ 10707-80	т	0.2163	
	ПП-40x20x1,5-КП 345 ГОСТ 8645-68	т	0.0475	
	ПК-20x20x1,4x740-КП345 ГОСТ 8639-82	т	0.0228	
7	Круг <small>10 ГОСТ 2590-2006 В10 ГОСТ 13663-86*</small>	т	0.078	
	Лист <small>10x100x200 ГОСТ 19903-74* С245 ГОСТ 2772-88</small>	т	0.0504	
	ПК-20x20x1,4x520-КП345 ГОСТ 8639-82	т	0.0072	
	Установка витражей из теплого алюминиевого контура:			
7	витраж алюминиевый	м ²	318.6	

Ведомость объемов монтажных работ (окончание)

№ п/п	Наименование работ	Единица измерения	Количество	Примечание
	крепежные металлические кронштейны	т	1.9	
	облицовка: оконных проемов в наружных стенах откосной планкой из оцинкованной стали с полимерным покрытием с устройством водоотлива	м ²	82.1	
	облицовка оконных откосов бумажно-слоистым пластиком	м ²	137.1	
	устройство защитных ограждений	м.п.	94.4	
	установка и разборка наружных инвентарных лесов высотой до 16 м	м ²	415.4	
	8	Установка оконных блоков ПВХ:		
оконные блоки ПВХ поворотнo-откидные		м ²	112	
установка подоконных досок ПВХ		м	117	
облицовка оконных откосов бумажно-слоистым пластиком		м ²	159	
установка наружного уголка из ПВХ 20x100		м	399	
устройство отливов из оцинкованной стали		м ²	29.3	
9	Установка входных дверей ПВХ:			
	входные двери ПВХ	м ²	6	
	облицовка дверных откосов бумажно-слоистым пластиком	м ²	5.2	
	установка наружного уголка из ПВХ 20x100	м	13.3	
10	Монтаж кондиционеров	шт	5	
11	Установка шкафов электрических	шт	3	
12	Монтаж участков водосточных труб	м	12.5	

Примечания:


- Общие данные см. АС-1.
- Изделия и материалы, указанные в ведомости объемов монтажных работ, могут быть заменены на аналогичные, при условии сохранения характеристик и качества.
- Перед заказом и установкой окон и витражей требуется уточнить размеры по месту.

Согласовано

Взам. инв. №

Подп. и дата

Инв. № подл.

						134/18-АС			
						Капитальный ремонт фасадов зданий, расположенных по адресу: г. Красноярск, пр-т. Свободный 79, стр 1, стр 2, стр 3, стр 4			
Изм.	Кол. уч.	Лист	№ док.	Подп.	Дата	Строение 1, строение 2, строение 3, строение 4	Стадия	Лист	Листов
Разработал	Костеньян						Р	37	
Проверил	Матышева								
						Ведомость объемов монтажных работ			
									
Н.контр.	Гавриленко								