



ИНТЕГРАЦИЯ
ГРУППА КОМПАНИЙ

Акционерное общество "ИНТЕГРАЦИЯ"
(АО "ИНТЕГРАЦИЯ")

СРО АСП Союз "Проекты Сибири" регистрационный номер в государственном реестре саморегулируемых организаций СРО-П-009-05062009.
Регистрационный номер в реестре членов саморегулируемой организации №346 от 18.05.2018 г.

Заказчик: ФГАОУ ВО "Сибирский федеральный университет"

Объект: Капитальный ремонт по усилению участка строительных конструкций
здания в осях С-М/27-45; Р-И/16-47 корпуса №24,
расположенного по адресу: г.Красноярск, проспект Свободный дом 82, строение 1

РАБОЧАЯ ДОКУМЕНТАЦИЯ

Система электроснабжения
Основной комплект рабочих чертежей
362-19-ЭС

Красноярск, 2020



ИНТЕГРАЦИЯ
ГРУППА КОМПАНИЙ

Акционерное общество "ИНТЕГРАЦИЯ"
(АО "ИНТЕГРАЦИЯ")

СРО АСП Союз "Проекты Сибири" регистрационный номер в государственном реестре саморегулируемых организаций СРО-П-009-05062009.
Регистрационный номер в реестре членов саморегулируемой организации №346 от 18.05.2018 г.

Заказчик: ФГАОУ ВО "Сибирский федеральный университет"

Объект: Капитальный ремонт по усилению участка строительных конструкций
здания в осях С-М/27-45; Р-И/16-47 корпуса №24,
расположенного по адресу: г.Красноярск, проспект Свободный дом 82, строение 1

РАБОЧАЯ ДОКУМЕНТАЦИЯ

Система электроснабжения
Основной комплект рабочих чертежей
362-19-ЭС

Генеральный директор

Главный инженер проекта



А.С. Косяков

Ю.А. Складчиков

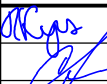
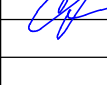

Красноярск, 2020

Ведомость основных комплектов рабочих чертежей

Обозначение	Наименование	Примечание
362-19-АС	Архитектурно-строительные решения	
362-19-ЭС	Система электроснабжения	
362-19-ПС	Охранно-пожарная сигнализация	

Согласовано

Инв. № подл.	Подп. и дата	Взам. инв. №

Изм.	Кол.уч	Лист	№ док	Подпись	Дата	362-19-ЭС			
ФГАОУ ВО "Сибирский федеральный университет", корпус №24, расположенный по адресу: г.Красноярск, проспект Свободный дом 82, строение 1						Стадия	Лист	Листов	
						Р	1.1	7	
Разраб.		Куценко			05.20	Капитальный ремонт по усилению участка строительных конструкций здания в осях С-М/27-45; Р-И/16-47			
Проверил		Складчиков			05.20				
Н. контр.		Тучина			05.20	Общие данные (начало)		АО "ИНТЕГРАЦИЯ"	

Ведомость рабочих чертежей основного комплекта

Лист	Наименование	Примечание
1.1	Общие данные (начало)	
1.2	Общие данные (окончание)	
2	Схема демонтажа-монтажа кабельных трасс сетей электроснабжения на отм. 0,000 в осях 16-32/И-Т	
3	Схема демонтажа-монтажа кабельных трасс сетей электроснабжения на отм. 0,000 в осях 33-47/И-Т	
4	Схема демонтажа-монтажа кабельных трасс сетей электроснабжения на отм. +4,200 и +6,000 в осях 16-32/И-Т	
5	Схема демонтажа-монтажа кабельных трасс сетей электроснабжения на отм. +4,200 и +6,000 в осях 33-47/И-Т	
6	Схема демонтажа-монтажа кабельных трасс сетей электроснабжения на отм. +13,200 в осях 27-45/И-Т	
7	Сводная ведомость участков демонтажа-монтажа	

Ведомость ссылочных и прилагаемых документов

Обозначение	Наименование	Примечание
Прилагаемые документы		
362-19-ЭС.С	Спецификация оборудования, изделий и материалов	1 лист
Ссылочные документы		
ПУЭ 7-е изд.	Правила устройства электроустановок	
СФ-А-09/19	Технический отчет по итогам обследования технического состояния участка строительных конструкций здания корпуса №24 расположенного по адресу: г.Красноярск, пр.Свободный, 82, стр.1	
ПУЭ 7-е изд.	Правила устройства электроустановок	
ГОСТ 31565-2012	Кабельные изделия. Требования пожарной безопасности	
РД 153-34.0-03.150-00	Межотраслевые правила по охране труда (правила безопасности) при эксплуатации электроустановок	

Общие данные

- В данном комплекте чертежей разработаны решения по демонтажно-монтажным работам сетей электроснабжения и кабеленесущим элементам в рамках реализации работ по капитальному ремонту строительных конструкций в здании корпуса №24, расположенного по адресу: г. Красноярск, проспект Свободный, дом 82, строение 1.
- В рамках данного проекта необходимо выполнить следующие работы:
 - Демонтажные работы кабельных каналов с сетями электроснабжения (распределительной сети);
 - Монтажные работы кабельных каналов после производства работ по усилению конструкций предусмотренных разделом 362-19-АС;
 - Восстановление кабельных линий;
 - Проверка работоспособности распределительной сети.

3. Настоящая рабочая документация по демонтажно-монтажным работам сетей электроснабжения и кабеленесущим элементам здания учебного корпуса №24 ФГАОУ ВО «Сибирский федеральный университет» в работоспособное состояние разработана на основании:

- "Технического отчета по итогам обследования технического состояния участка строительных конструкций здания корпуса №24 расположенного по адресу: г.Красноярск, пр.Свободный, д.82, стр.1" выполненного ООО "Экспертное бюро. ЮИС" в 2019г;
- Задания на проектирование;
- Архитектурно-строительных чертежей.

4. Последовательность демонтажных работ:

4.1. Проверить наличие напряжения в электрических розетках кабельного канала или отдельного оборудования подключенного от данного кабеля, отключить соответствующий автоматический выключатель в распределительном щитке ЩР, вывесить предупреждающий плакат "НЕ ВКЛЮЧАТЬ РАБОТАЮТ ЛЮДИ", убедиться в отсутствии напряжения.

4.2. Аккуратно отогнуть и снять пластиковую крышку кабельного канала.

4.3. Разрезать электрический кабель на участке производства восстановительных работ, заизолировать и промаркировать концы кабеля. Кабель убрать в недемонтируемые секции кабельного канала.

4.4. Выкрутить дюбель-саморезы крепления кабельного канала и аккуратно удалить секцию или секцию и угол кабельного канала на участке производства восстановительных работ.

5. Последовательность монтажных работ:

5.1. Убедиться в том что автоматический выключатель отключен, предупреждающий плакат "НЕ ВКЛЮЧАТЬ РАБОТАЮТ ЛЮДИ" вывешен, убедиться в отсутствии напряжения.

5.2. Установить демонтированную секцию или секцию и угол кабельного канала на место, закрутить дюбель-саморезы, при необходимости выполнить новые крепления.

5.3. Удалить временную изоляцию концов кабеля, зачистить изоляцию жил, соединить жилы кабеля по цветам жил самозажимными клеммами.

5.4. Уложить кабель в кабельном канале.

5.5. Установить на место пластиковую крышку кабельного канала.

5.6. Удалить предупреждающий плакат "НЕ ВКЛЮЧАТЬ РАБОТАЮТ ЛЮДИ", включить автоматический выключатель. Проверить наличие напряжения в розетках кабельного канала.

6. Указания по монтажу:

Электромонтажные работы выполнить согласно ссылочных документов специализированной организацией, имеющей разрешение на производство указанных работ.

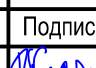
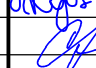
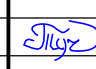
Проект разработан в соответствии с действующими государственными нормами, правилами и стандартами.

Принятые технические решения соответствуют требованиям экологических, санитарно-гигиенических, противопожарных и других норм, действующих на территории Российской Федерации и обеспечивают безопасную для жизни и здоровья людей эксплуатацию объекта, при соблюдении предусмотренных проектом мероприятий.

Главный инженер проекта

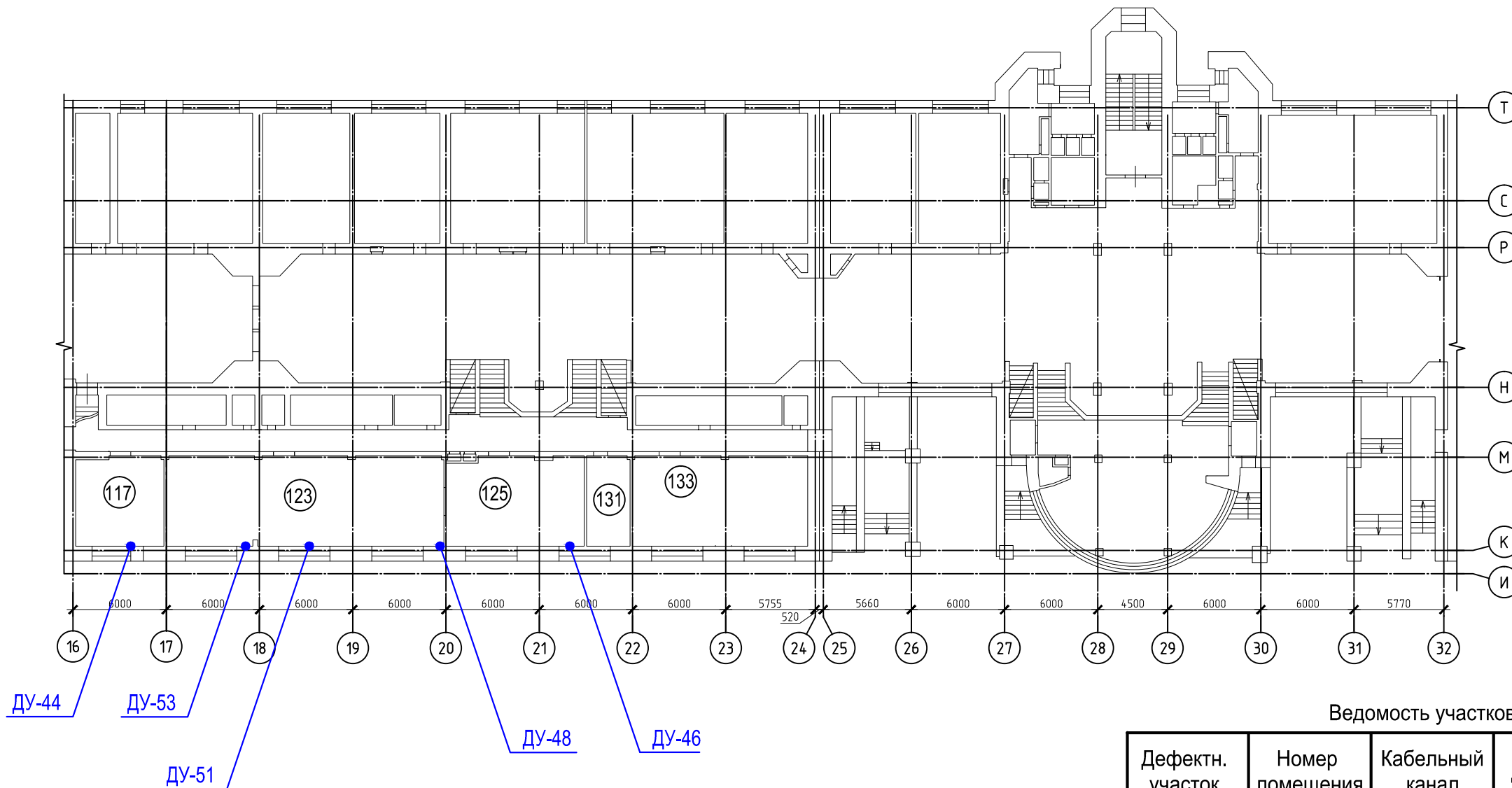


Ю.А. Складчиков

						362-19-ЭС			
						ФГАОУ ВО "Сибирский федеральный университет", корпус №24, расположенный по адресу: г.Красноярск, проспект Свободный дом 82, строение 1			
Изм.	Кол.уч	Лист	№док	Подпись	Дата	Капитальный ремонт по усилению участка строительных конструкций здания в осях С-М/27-45; Р-И/16-47	Стадия	Лист	Листов
Разраб.		Куценко			05.20			Р	1.2
Проверил		Складчиков			05.20				
Н. контр.		Тучина			05.20	Общие данные (окончание)	АО "ИНТЕГРАЦИЯ"		

Взам. инв. №	
Подп. и дата	
Инв. № подл.	

Схема демонтажа-монтажа кабельных трасс сетей электроснабжения на отм. ± 0,000 в осях 16-32/И-Т



Ведомость участков демонтажа-монтажа

Дефектн. участок	Номер помещения	Кабельный канал	Длина демонтир. секции	Кол. кабелей	Марка кабеля
ДУ-44	117	25x40	1/2м	1	ВВГнг-LS 3x2,5
ДУ-46	125	25x20	1/2м	1	ВВГнг-LS 3x2,5
ДУ-48	123	25x20	угол + 1/2м	1	ВВГнг-LS 3x2,5
ДУ-51	123	25x40	1/2м	1	ВВГнг-LS 3x2,5
ДУ-53	117	25x20	угол + 1/2м	1	ВВГнг-LS 3x2,5

Примечания:

1. Данный лист смотреть совместно с общими данными.
2. ДУ – дефектный участок в соответствии с разделом 362-19-АС. Место демонтажа-монтажа кабельного канала

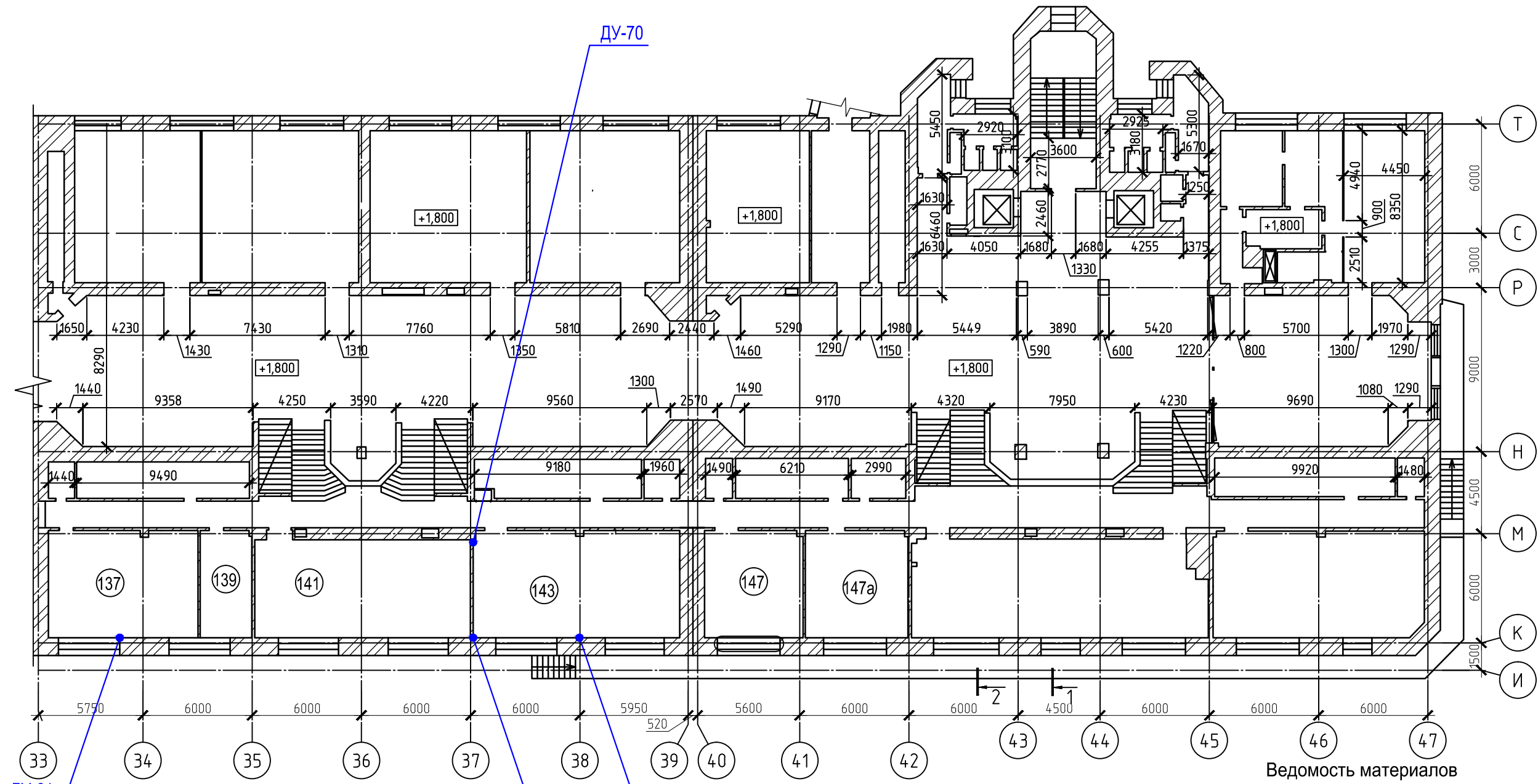
Ведомость материалов

Описание	Кол-во, шт	Артикул
Клемма самозажимная 2х-провод, 32А, 400В, 4мм ²	15	222-412 Wago
Изолента ПВХ 19мм х 20м, черная	1	2420103 SE
Плакат "НЕ ВКЛЮЧАТЬ РАБОТАЮТ ЛЮДИ" 100x200мм	1	an-3-02 ЕКФ
Крепеж	КОМПЛ.	

362-19-ЭС					
ФГАОУ ВО "Сибирский федеральный университет", корпус №24, расположенный по адресу: г.Красноярск, проспект Свободный дом 82, строение 1					
Изм.	Кол.уч	Лист	№док	Подпись	Дата
Разраб.		Куценко		<i>Куценко</i>	05.20
Проверил		Складчиков		<i>Складчиков</i>	05.20
Н. контр.		Тучина		<i>Тучина</i>	05.20
				Капитальный ремонт по усилению участка строительных конструкций здания корпуса № 24 (в осях С-М/27-45; Р-И/16-47)	
				Схема демонтажа-монтажа кабельных трасс сетей электроснабжения на отм. 0,000 в осях 16-32/И-Т.	
			Стадия	Лист	Листов
			Р	2	
				АО "ИНТЕГРАЦИЯ"	

Взам. инв. № _____
 Подп. и дата _____
 Инв. № подл. _____

Схема демонтажа-монтажа кабельных трасс сетей электроснабжения на отм. 0,000 в осях 33-47/И-Т.



Ведомость материалов

Описание	Кол-во, шт	Артикул
Клемма самозажимная 2х-провод, 32А, 400В, 4мм2	15	222-412 Wago
Изолента ПВХ 19мм x 20м, черная	1	2420103 SE
Плакат "НЕ ВКЛЮЧАТЬ РАБОТАЮТ ЛЮДИ" 100x200мм	1	an-3-02 ЕКФ
Крепеж	компл.	

Примечания:

1. Данный лист смотреть совместно с общими данными.
2. ДУ – дефектный участок в соответствии с разделом 362–19–АС. Место демонтажа-монтажа кабельного канала

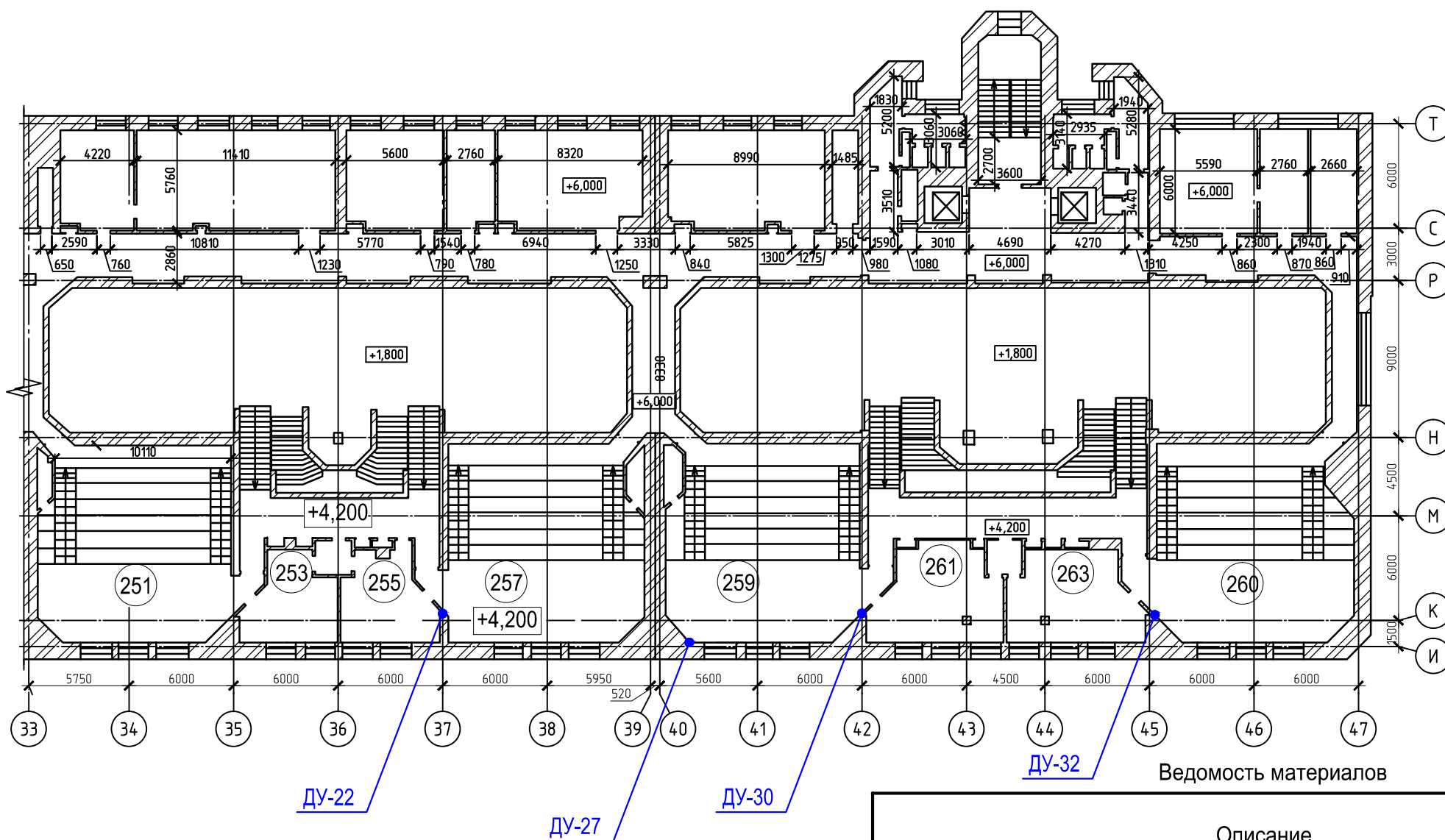
Ведомость участков демонтажа-монтажа

Дефектн. участок	Номер помещения	Кабельный канал	Длина демонтир. секции	Кол. кабелей	Марка кабеля
ДУ-61	137	40x20	1/2м	1	ВВГнг-LS 3x2,5
ДУ-62	143	25x20	угол + 1/2м	1	ВВГнг-LS 3x2,5
ДУ-69	143	25x20	1/2м	1	ВВГнг-LS 3x2,5
ДУ-70	143	25x20	угол + 1/2м	2	ВВГнг-LS 3x2,5

362-19-ЭС							
ФГАОУ ВО "Сибирский федеральный университет", корпус №24, расположенный по адресу: г.Красноярск, проспект Свободный дом 82, строение 1							
Изм.	Кол.уч	Лист	№док	Подпись	Дата		
Разраб.	Куценко			<i>Куценко</i>	05.20		
Проверил	Складчиков			<i>Складчиков</i>	05.20		
Н. контр.	Тучина			<i>Тучина</i>	05.20		
Капитальный ремонт по усилению участка строительных конструкций здания корпуса № 24 (в осях С-М/27-45; Р-И/16-47)					Стадия	Лист	Листов
Схема демонтажа-монтажа кабельных трасс сетей электроснабжения на отм. 0,000 в осях 33-47/И-Т.					Р	3	
					АО "ИНТЕГРАЦИЯ"		

Взам. инв. №	
Подп. и дата	
Инв. № подл.	

Схема демонтажа-монтажа кабельных трасс сетей электроснабжения на отм. +4,200, +6,000



Ведомость материалов

Описание	Кол-во, шт	Артикул
Клемма самозажимная 2х-провод, 32А, 400В, 4мм ²	12	222-412 Wago
Изолента ПВХ 19мм x 20м, черная	1	2420103 SE
Плакат "НЕ ВКЛЮЧАТЬ РАБОТАЮТ ЛЮДИ" 100x200мм	1	an-3-02 EKF
Крепеж	компл.	

Примечания:

1. Данный лист смотреть совместно с общими данными.
2. ДУ – дефектный участок в соответствии с разделом 362-19-АС. Место демонтажа-монтажа кабельного канала

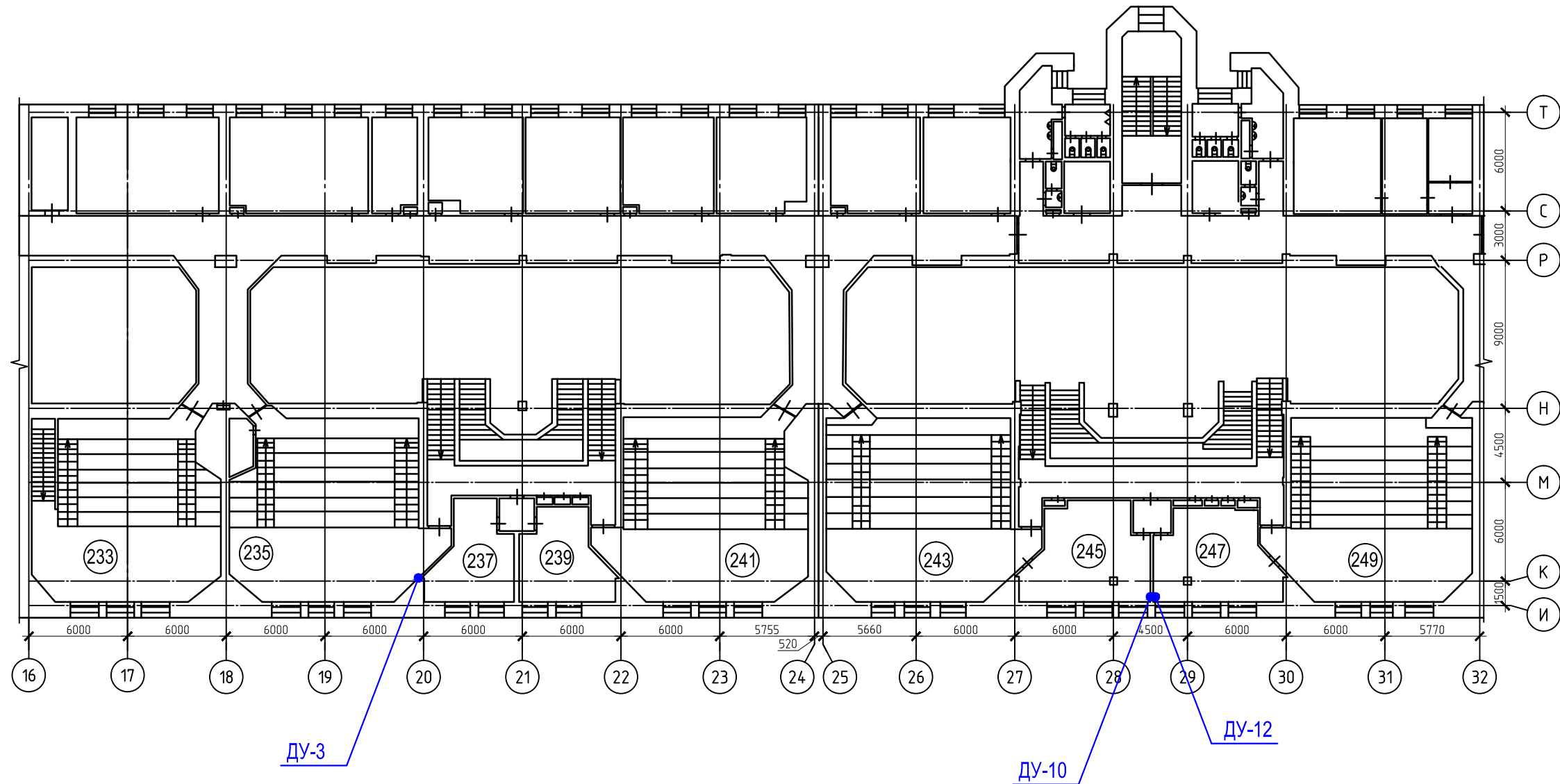
Ведомость участков демонтажа-монтажа

Дефектн. участок	Номер помещения	Кабельный канал	Длина демонтир. секции	Кол. кабелей	Марка кабеля
ДУ-22	255	35x80	угол + 1/2м	1	ВВГнг-LS 3x2,5
ДУ-27	259	35x80	угол + 1/2м	1	ВВГнг-LS 3x2,5
ДУ-30	261	35x80	1/2м	1	ВВГнг-LS 3x2,5
ДУ-32	260	35x80	1/2м	1	ВВГнг-LS 3x2,5

362-19-ЭС					
ФГАОУ ВО "Сибирский федеральный университет", корпус №24, расположенный по адресу: г.Красноярск, проспект Свободный дом 82, строение 1					
Изм.	Кол.уч	Лист	Недок	Подпись	Дата
Разраб.		Куценко		<i>Куценко</i>	05.20
Проверил		Складчиков		<i>Складчиков</i>	05.20
Н. контр.		Тучина		<i>Тучина</i>	05.20
Капитальный ремонт по усилению участка строительных конструкций здания корпуса № 24 (в осях С-М/27-45; Р-И/16-47)					Стадия
Схема демонтажа-монтажа кабельных трасс сетей электроснабжения на отм. +4,200 и +6,000 в осях 33-47/И-Т.					Лист
АО "ИНТЕГРАЦИЯ"					Листов

Взам. инв. №	
Подп. и дата	
Инв. № подл.	

Схема демонтажа-монтажа кабельных трасс сетей электроснабжения на отм. +4,200, +6,000 в осях 16-32/И-Т



Ведомость участков демонтажа-монтажа

Дефектн. участок	Номер помещения	Кабельный канал	Длина демонтир. секции	Кол. кабелей	Марка кабеля
ДУ-3	235	35x80	1/2м	1	ВВГнг-LS 3x2,5
ДУ-10	245	35x80	угол + 1/2м	1	ВВГнг-LS 3x2,5
ДУ-12	247	35x80	угол + 1/2м	1	ВВГнг-LS 3x2,5

Примечания:

1. Данный лист смотреть совместно с общими данными.
2. ДУ – дефектный участок в соответствии с разделом 362-19-АС. Место демонтажа-монтажа кабельного канала

Ведомость материалов

Описание	Кол-во, шт	Артикул
Клемма самозажимная 2х-провод, 32А, 400В, 4мм ²	9	222-412 Wago
Изолента ПВХ 19мм x 20м, черная	1	2420103 SE
Плакат "НЕ ВКЛЮЧАТЬ РАБОТАЮТ ЛЮДИ" 100x200мм	1	an-3-02 ЕКФ
Крепеж	КОМПЛ.	

362-19-ЭС

ФГАОУ ВО "Сибирский федеральный университет", корпус №24, расположенный по адресу: г.Красноярск, проспект Свободный дом 82, строение 1

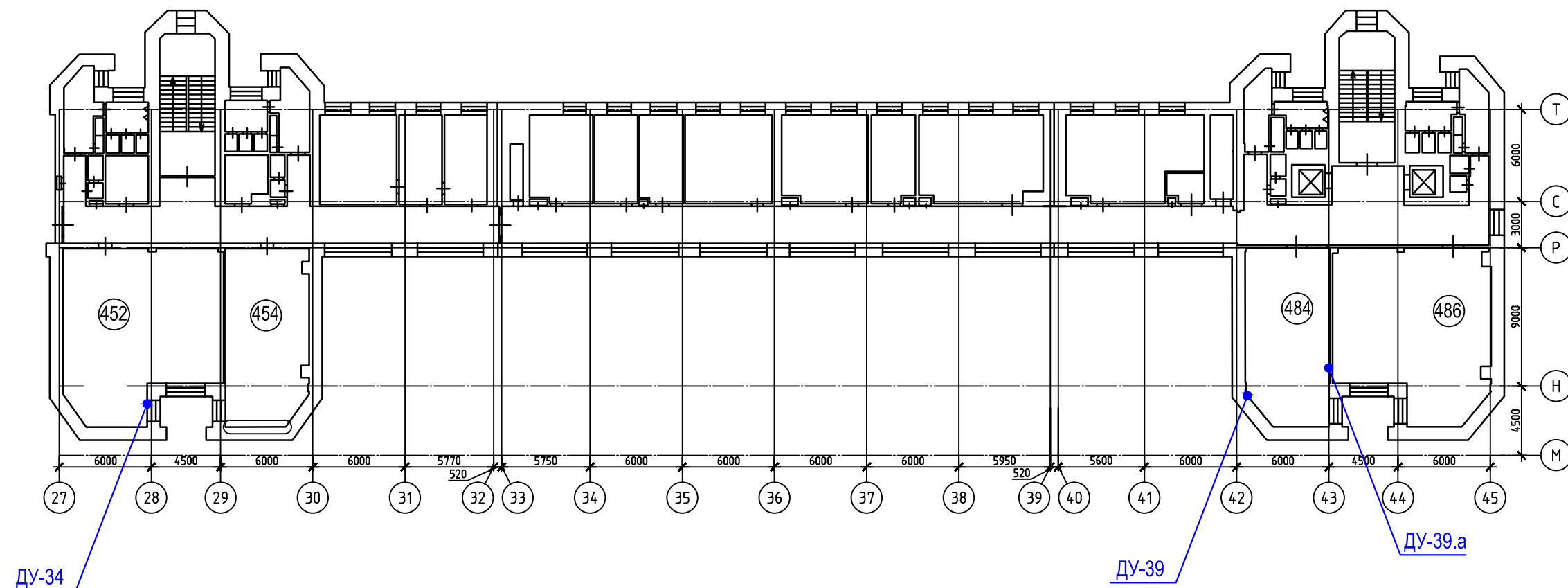
Изм.	Кол.уч	Лист	№док	Подпись	Дата	Капитальный ремонт по усилению участка строительных конструкций здания корпуса № 24 (в осях С-М/27-45; Р-И/16-47)	Стадия	Лист	Листов
Разраб.		Куценко		<i>Куценко</i>	05.20		Р	5	
Проверил		Складчиков		<i>Складчиков</i>	05.20				
Н. контр.		Тучина		<i>Тучина</i>	05.20	Схема демонтажа-монтажа кабельных трасс сетей электроснабжения на отм. +4,200 и +6,000 в осях 16-32/И-Т.	АО "ИНТЕГРАЦИЯ"		

Взам. инв. №

Подп. и дата

Инв. № подл.

Схема демонтажа-монтажа кабельных трасс сетей электроснабжения на отм. +13,200 в осях 27-45/И-Т



Ведомость участков демонтажа-монтажа

Дефектн. участок	Номер помещения	Кабельный канал	Длина демонтир. секции	Кол. кабелей	Марка кабеля
ДУ-34	452	35x80	1/2м	1	ВВГнг-LS 3x2,5
ДУ-39	484	35x80	угол + 1/2м	1	ВВГнг-LS 3x2,5
ДУ-39а	484	35x80	1/2м	1	ВВГнг-LS 3x2,5

Примечания:

- Данный лист смотреть совместно с общими данными.
- ДУ – дефектный участок в соответствии с разделом 362-19-АС. Место демонтажа-монтажа кабельного канала

Ведомость материалов

Описание	Кол-во, шт	Артикул
Клемма самозажимная 2х-провод, 32А, 400В, 4мм ²	9	222-412 Wago
Изолента ПВХ 19мм x 20м, черная	1	2420103 SE
Плакат "НЕ ВКЛЮЧАТЬ РАБОТАЮТ ЛЮДИ" 100x200мм	1	an-3-02 ЕКФ
Крепеж	КОМПЛ.	

362-19-ЭС					
ФГАОУ ВО "Сибирский федеральный университет", корпус №24, расположенный по адресу: г.Красноярск, проспект Свободный дом 82, строение 1					
Изм.	Кол.уч	Лист	№док	Подпись	Дата
Разраб.	Куценко			<i>Куценко</i>	05.20
Проверил	Складчиков			<i>Складчиков</i>	05.20
Н. контр.	Тучина			<i>Тучина</i>	05.20
				Капитальный ремонт по усилению участка строительных конструкций здания корпуса № 24 (в осях С-М/27-45; Р-И/16-47)	
				Схема демонтажа-монтажа кабельных трасс сетей электроснабжения на отм. +13,200 в осях 27-45/И-Т.	
			Стадия	Лист	Листов
			Р	6	
			АО "ИНТЕГРАЦИЯ"		

Взам. инв. №
 Подп. и дата
 Инв. № подл.

Сводная ведомость участков демонтажа-монтажа

Поз.	Дефектн. участок	Номер помещения	Кабельный канал	Длина демонтир. секции	Кол. кабелей	Марка кабеля
1	ДУ-44	117	25x40	1/2м	1	ВВГнг-LS 3x2,5
2	ДУ-46	125	25x20	1/2м	1	ВВГнг-LS 3x2,5
3	ДУ-48	123	25x20	угол + 1/2м	1	ВВГнг-LS 3x2,5
4	ДУ-51	123	25x40	1/2м	1	ВВГнг-LS 3x2,5
5	ДУ-53	117	25x20	угол + 1/2м	1	ВВГнг-LS 3x2,5
6	ДУ-61	137	40x20	1/2м	1	ВВГнг-LS 3x2,5
7	ДУ-62	143	25x20	угол + 1/2м	1	ВВГнг-LS 3x2,5
8	ДУ-69	143	25x20	1/2м	1	ВВГнг-LS 3x2,5
9	ДУ-70	143	25x20	угол + 1/2м	2	ВВГнг-LS 3x2,5
10	ДУ-22	255	35x80	угол + 1/2м	1	ВВГнг-LS 3x2,5
11	ДУ-27	259	35x80	угол + 1/2м	1	ВВГнг-LS 3x2,5
12	ДУ-30	261	35x80	1/2м	1	ВВГнг-LS 3x2,5
13	ДУ-32	260	35x80	1/2м	1	ВВГнг-LS 3x2,5
14	ДУ-3	235	35x80	1/2м	1	ВВГнг-LS 3x2,5
15	ДУ-10	245	35x80	угол + 1/2м	1	ВВГнг-LS 3x2,5
16	ДУ-12	247	35x80	угол + 1/2м	1	ВВГнг-LS 3x2,5
17	ДУ-34	452	35x80	1/2м	1	ВВГнг-LS 3x2,5
18	ДУ-39	484	35x80	угол + 1/2м	1	ВВГнг-LS 3x2,5
19	ДУ-39а	484	35x80	1/2м	1	ВВГнг-LS 3x2,5

Согласовано

Изн. № подл.	Подп. и дата	Взам. инв. №	362-19-ЭС								
			ФГАОУ ВО "Сибирский федеральный университет", корпус №24, расположенный по адресу: г.Красноярск, проспект Свободный дом 82, строение 1								
			Изм.	Кол.уч	Лист	№док	Подпись	Дата	Капитальный ремонт по усилению участка строительных конструкций здания в осях С-М/27-45; Р-И/16-47		
			Разраб.	Куценко			05.20	Стадия			
			Проверил	Складчиков			05.20	Р	7		
			Н. контр.	Тучина			05.20	Сводная ведомость участков демонтажа-монтажа			АО "ИНТЕГРАЦИЯ"

№ поз.	Наименование и технические характеристики оборудования и материалов	Тип, марка, обозначение документа, опросного листа	Код оборудования, изделия, материала	Завод-изготовитель	Единица измерения	Количество	Масса единицы, кг	Примечания
1	2	3	4	5	6	7	8	9
1	Монтажные материалы:				компл.	1		
1.1	Клемма самозажимная 2х-провод, 32А, 400В, 4мм ²		222-412	Wago	шт.	60		
1.2	Изолента ПВХ 19мм х 20м, черная		2420103	SE	шт.	5		
1.3	Плакат "НЕ ВКЛЮЧАТЬ РАБОТАЮТ ЛЮДИ" 100х200мм		an-3-02	EKF	шт.	5		
1.4	Дюбель-гвоздь 4х40			Россия	шт.	70		

Взам. инв. №	
Подп. и дата	
Инв. № подл.	

						362-19-ЭС.С			
						ФГАОУ ВО "Сибирский федеральный университет", корпус №24, расположенный по адресу: г.Красноярск, проспект Свободный дом 82, строение 1			
Изм.	Кол.уч	Лист	№док	Подпись	Дата	Капитальный ремонт по усилению участка строительных конструкций здания корпуса № 24 (в осях С-М/27-45; Р-И/16-47)	Стадия	Лист	Листов
Разраб.		Куценко			05.20		Р	1	1
Проверил		Складчиков			05.20				
Н. контр.		Тучина			05.20	Спецификация оборудования, изделий и материалов	АО "ИНТЕГРАЦИЯ"		