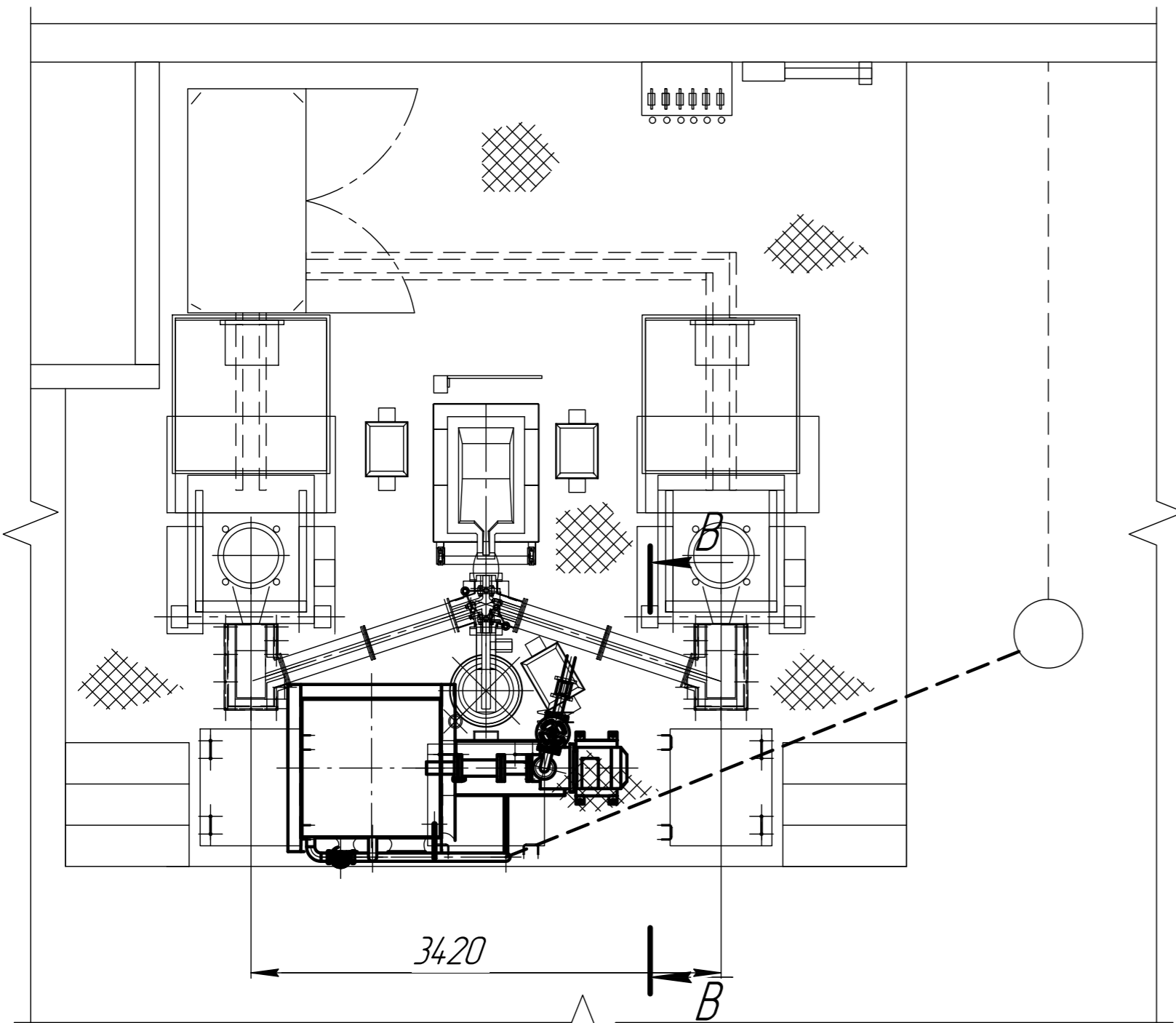
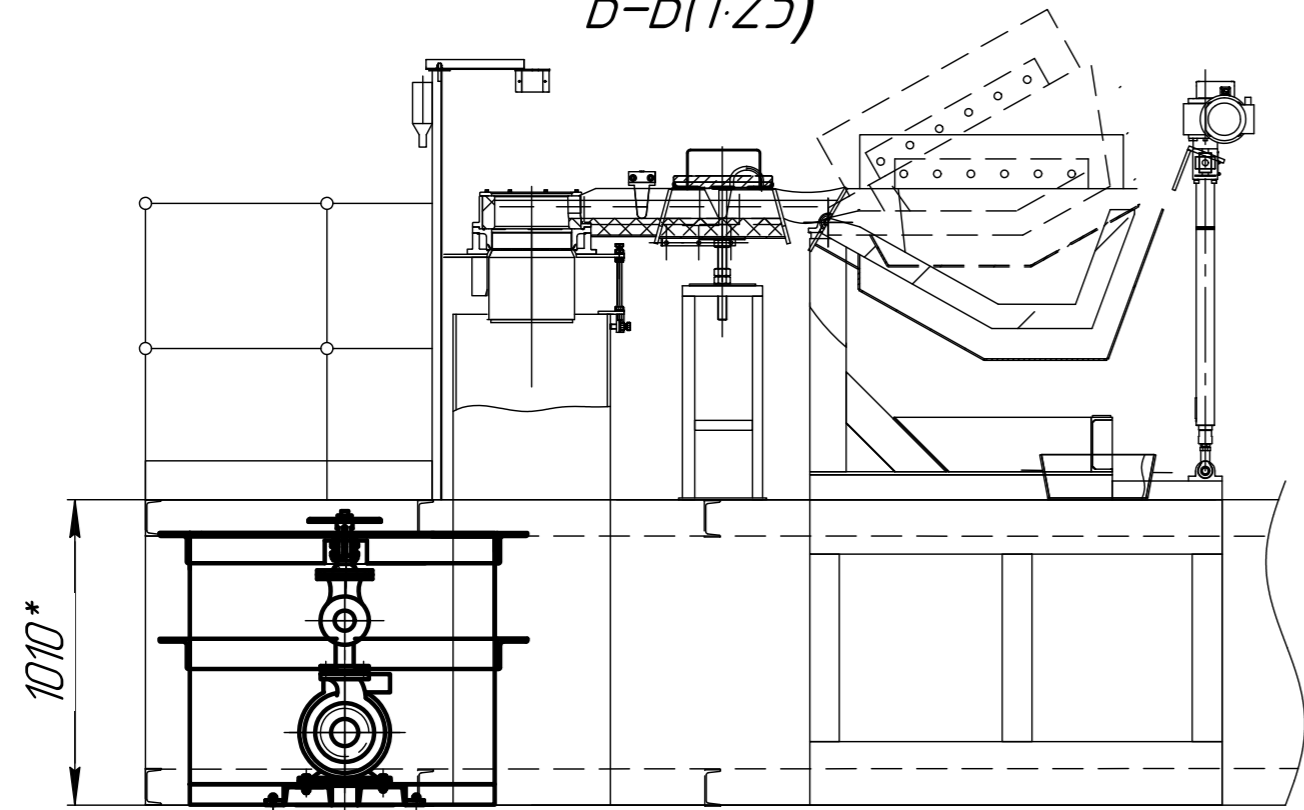


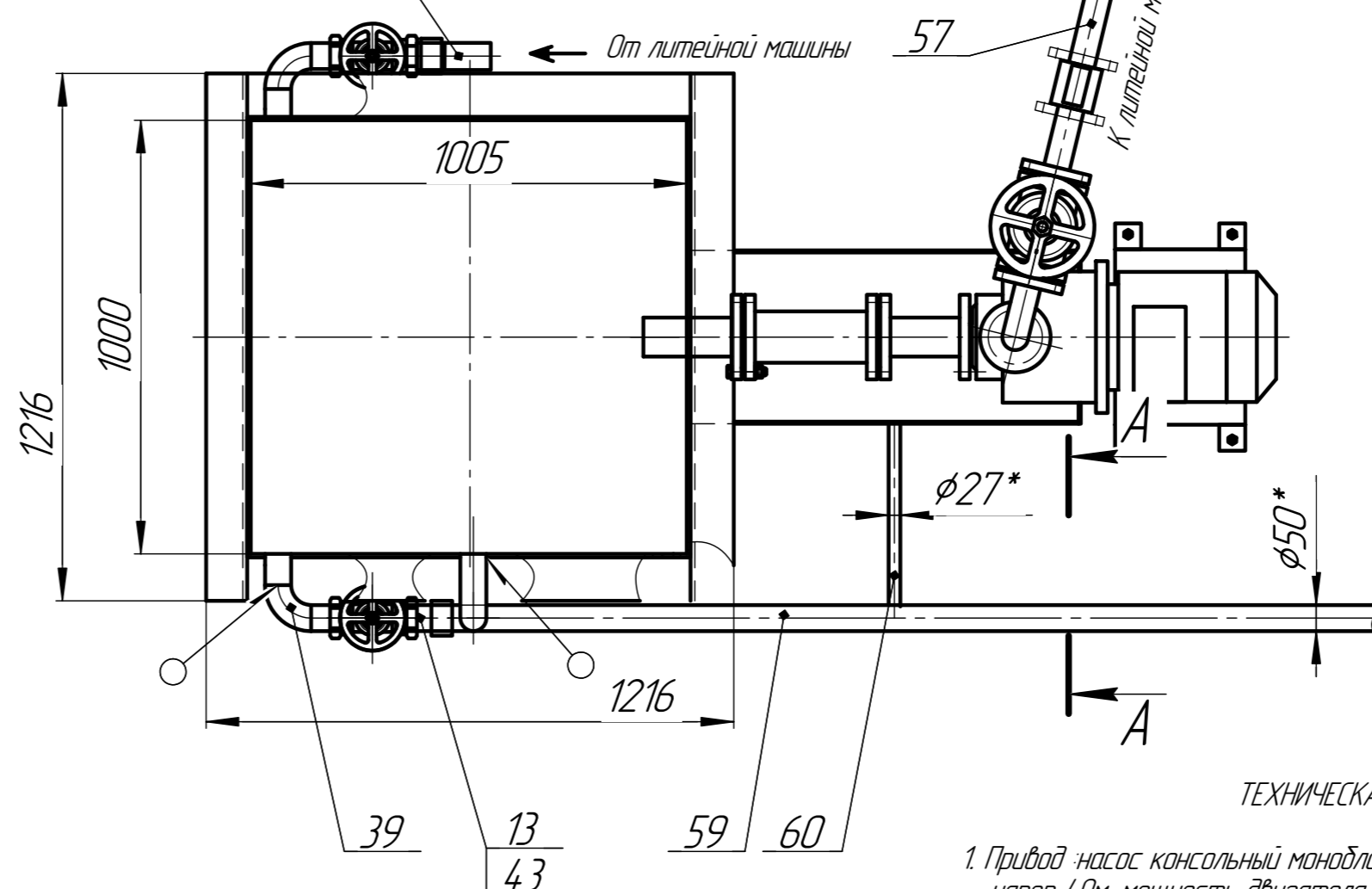
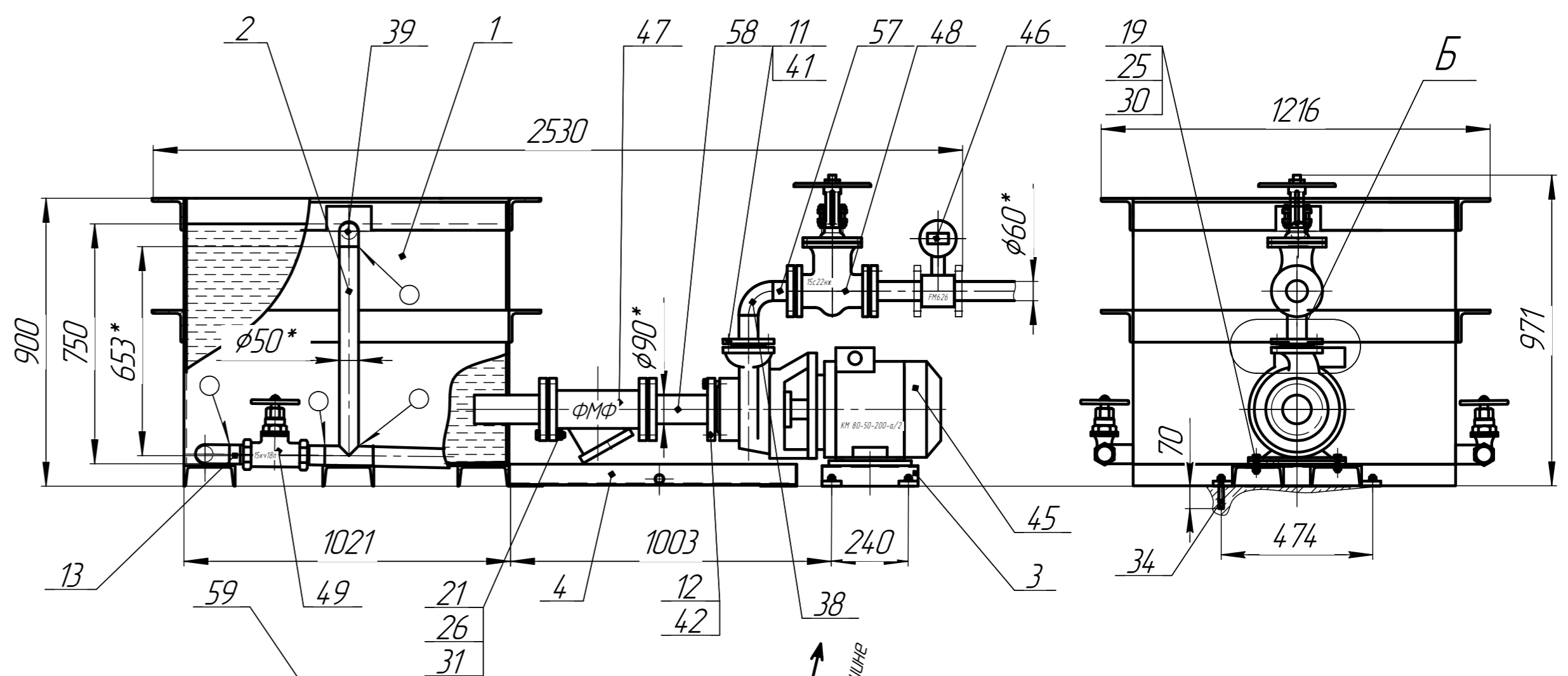
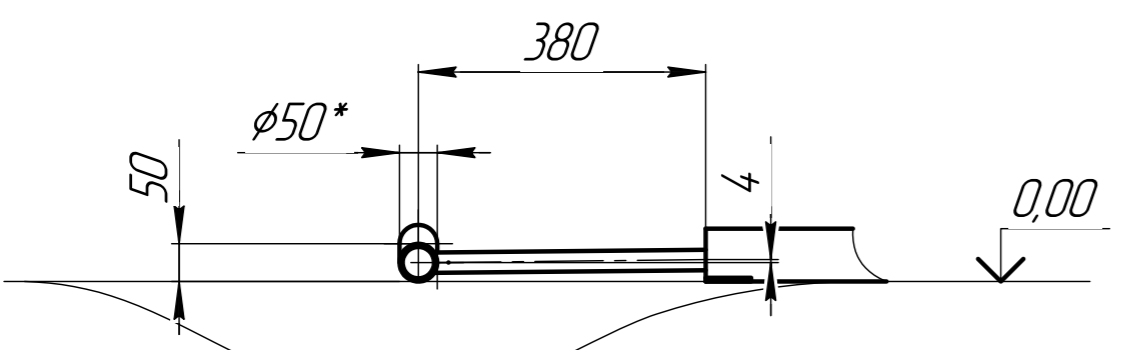
Перв. примен.
Склад. №
Подп. и дата
Изм. № дроб.
Изм. № дроб.
Взам. инв. №
Подп. и дата
Изм. № дроб.



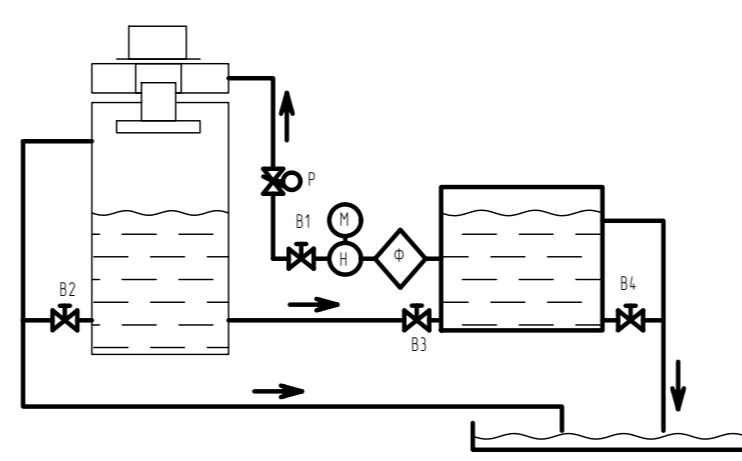
B-B(1:25)



A-A(1:10)



Принципиальная схема водоснабжения литейной машины



Обозначение	Наименование
B1...B4	Вентиль
Ф	Фильтр
H	Насос
M	Электродвигатель
P	Расходомер

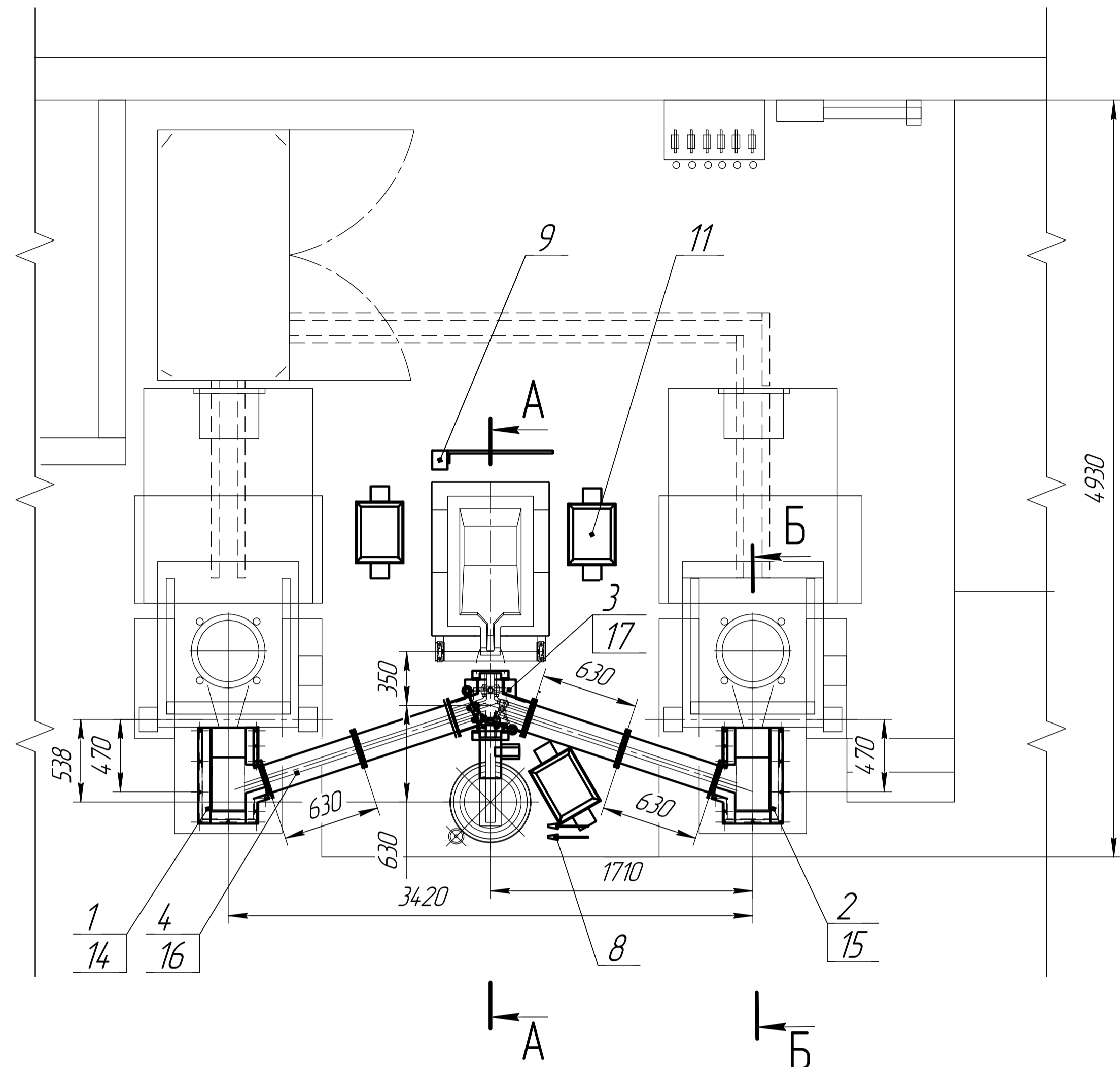
ТЕХНИЧЕСКАЯ ХАРАКТЕРИСТИКА

1. Привод насос консольный моноблочный КМ 80-50-200 а/2 подача-50 м³/ч, напор 40м, мощность двигателя-11квт.
2. Емкость резервуара холодильника - 0,9 м³.

ТЕХНИЧЕСКИЕ ТРЕБОВАНИЯ.

1. Трубы монтировать с уклоном с сторону слива в канализацию.
2. Сварные швы для труб по ГОСТ16037-80, остальные по ГОСТ5264-80.
3. Фланцы приваривать как на виде Б.
4. Устройство покрыть в 3 слоя эмалью ХС-117, цвет синий, предварительно обезжирить и обезжирить.

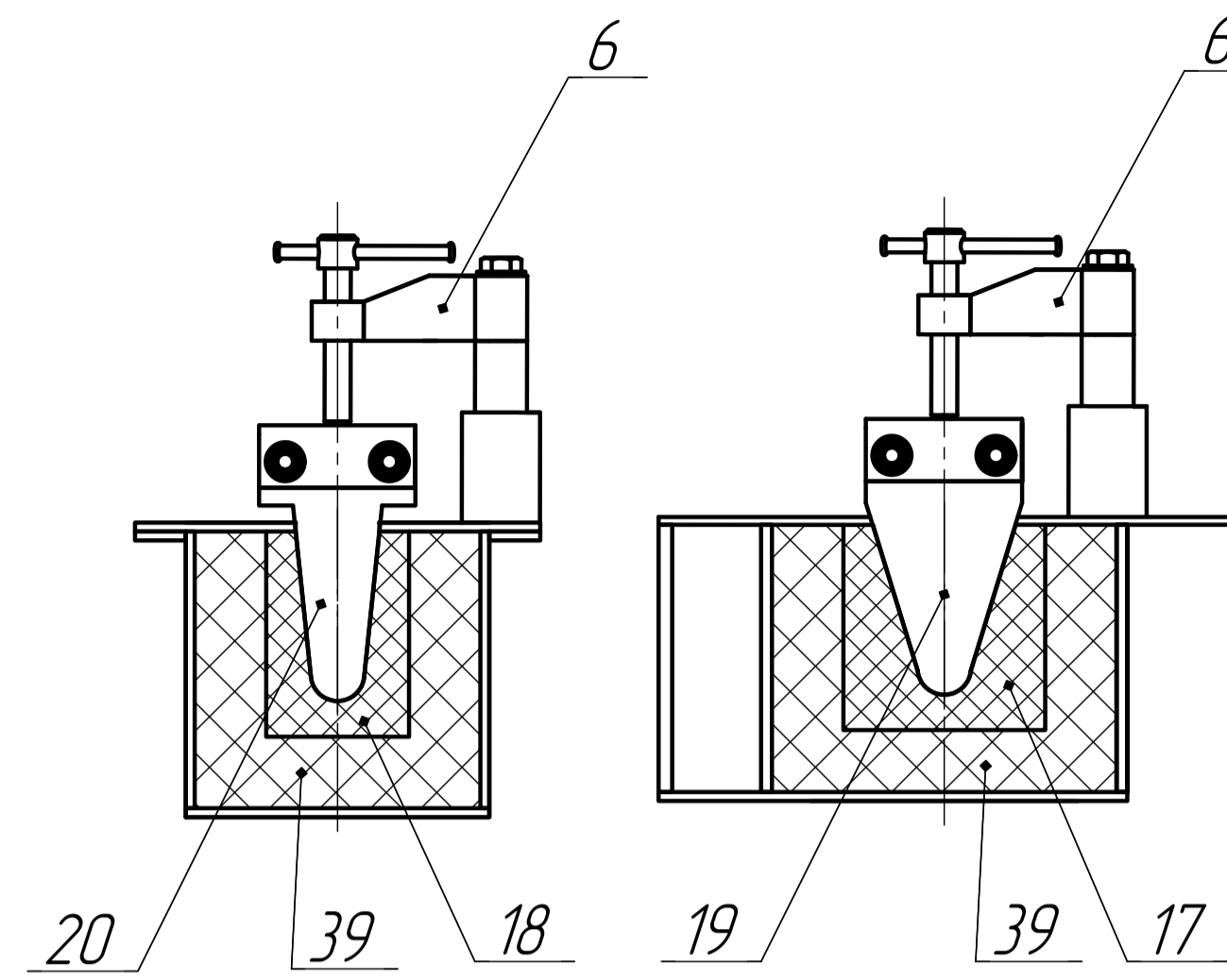
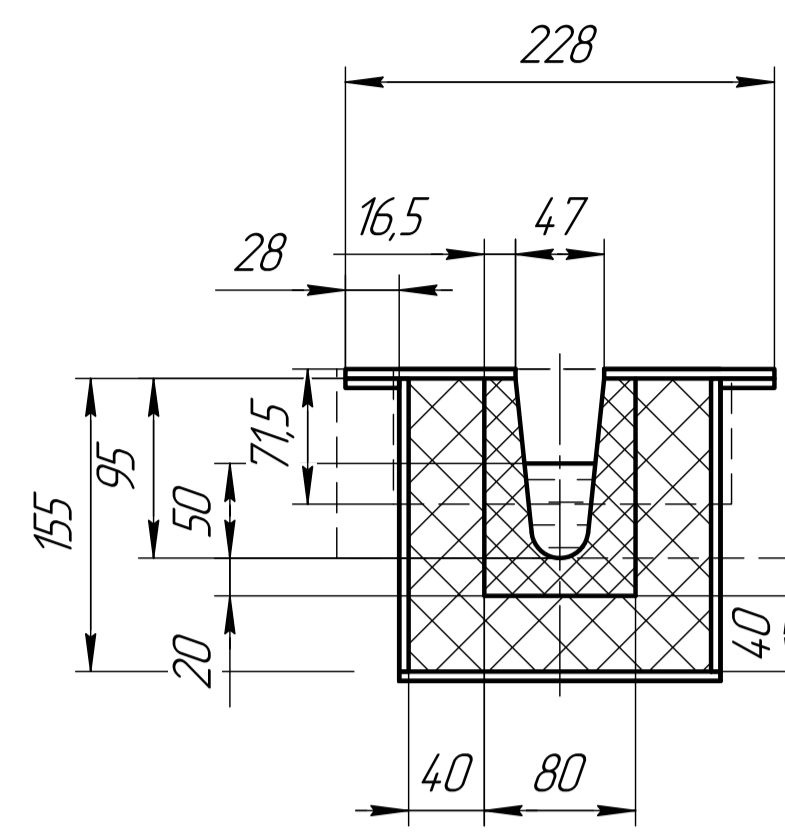
КЛ 528.18.00.00.00 СБ				Лист	Масса	Масштаб
Изм.	Лист	№ док.	Подп.	Дата	Водоснабжение литейной машины	1:25
Разраб.	Исполн.	Провер.	Т.контр.		Сборочный чертеж	
Н.контр.	Утв.				Лист	Листов 1
ООО "Резонанс"						
г. Красноярск						
Копировал						Формат А2



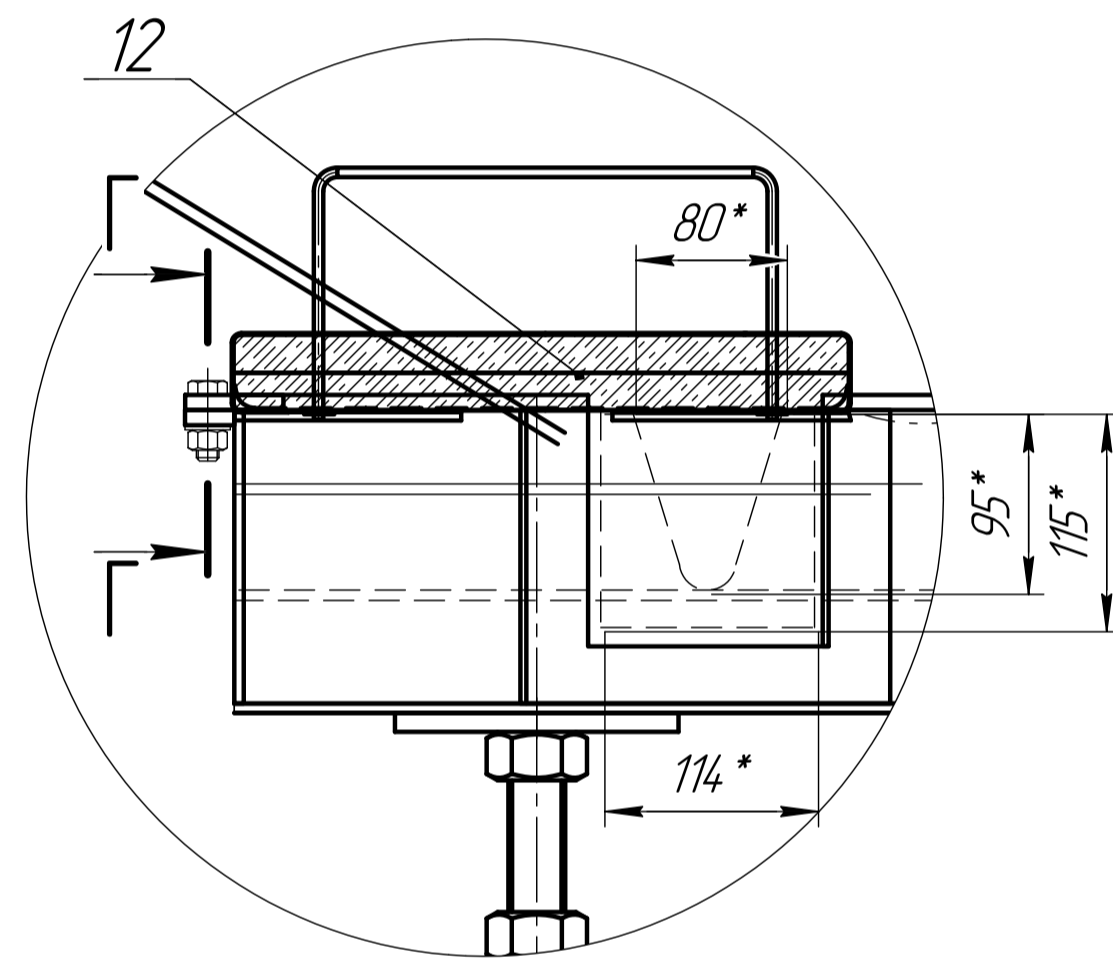
A-A(1:10)

B-B(1:10)

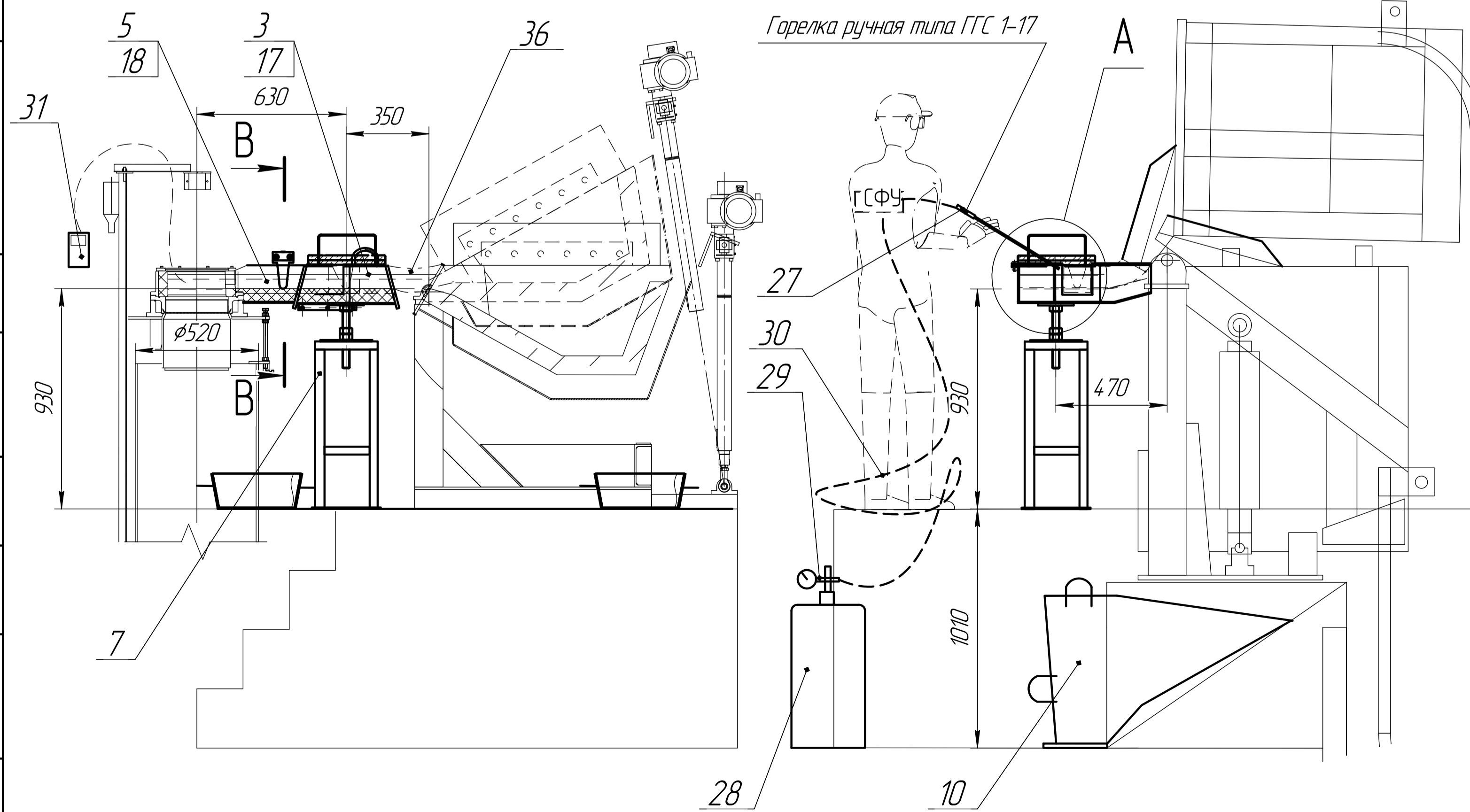
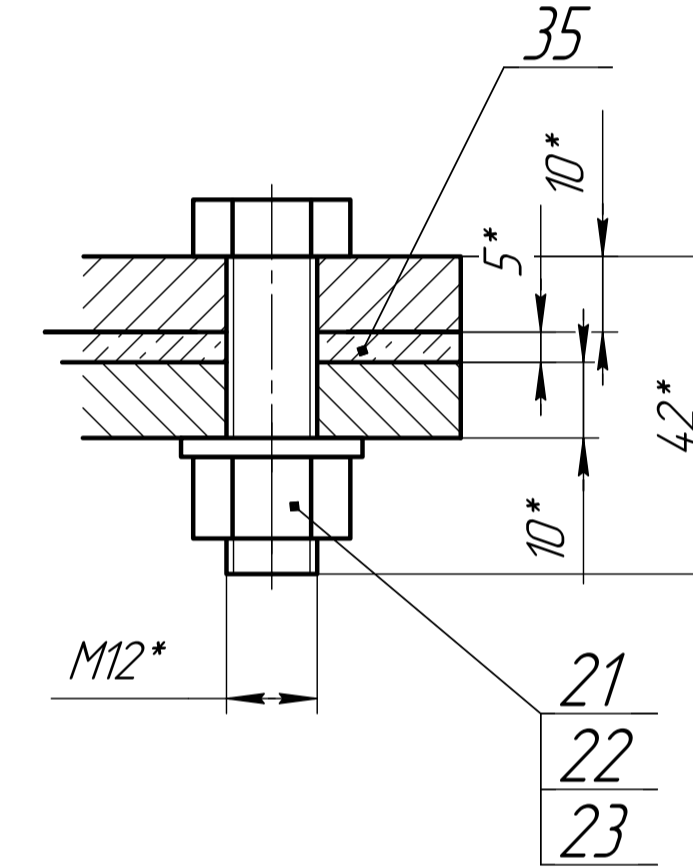
B-B(1:4)



A(1:4)



Г-Г(1:1)



Технические требования

1. Все работы, связанные с проведением газоопасных и огнеопасных работ при подготовке оборудования к работе, должны осуществляться в строгом соответствии с Инструкцией по проведению газоопасных работ на участке литья.
2. Для безопасного проведения газоопасных работ работы производить по наряду допуску, согласно Инструкции по проведению газоопасных работ на участке литья. Технологическое оборудование, газопроводы, арматура, электрооборудование, вентиляционные системы, средства измерений, противоаварийной защиты, блокировки и сигнализации должны ежемесячно осматриваться, выявленные неисправности своевременно устраняться.
3. Газовые баллоны должны быть оборудованы редуктором типа БПО с обратным клапаном.
4. При включенной газовой горелке газовые баллоны должны быть размещены от открытого пламени не ближе 5 м.
5. Контроль температуры в лотке выполнять при помощи цифрового малогабаритного термометра ТЦМ 94.10.
6. *Размеры для справок.
7. Сварные швы по ГОСТ 5264-80.
8. Наружные поверхности окрасить эмалью КО-08 ГОСТ15081-78 (смесь лака КО-08 ГОСТ15081-78 и алюминиевой пудры ПАП-2 ГОСТ5494-78.)
9. Порядок монтажа оборудования:
 - установить стойки поз.5;
 - установить приемные чаши печей поз. 3;
 - установить соединительные лотки поз.4;
 - выполнить корректировку высоты лотков.

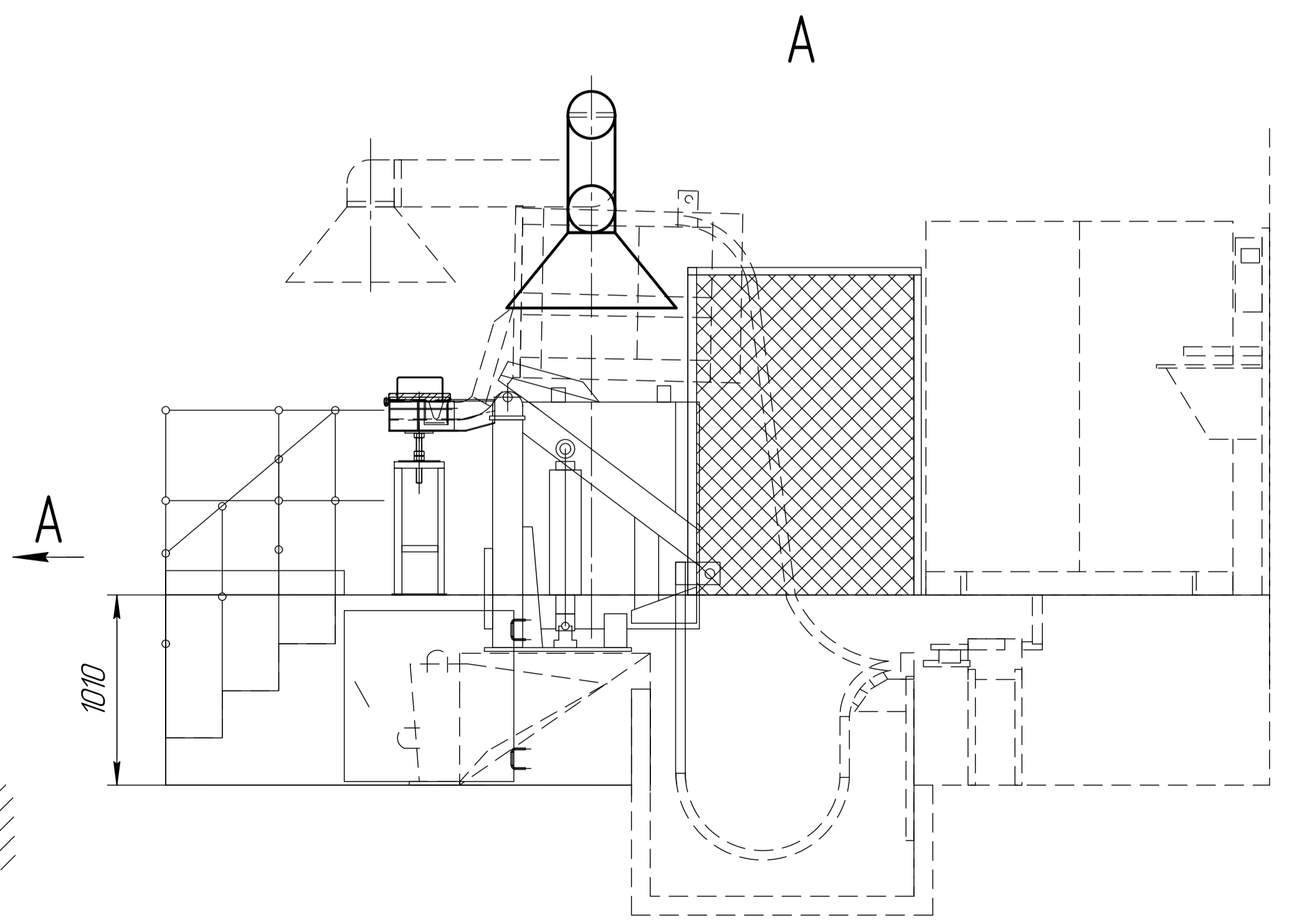
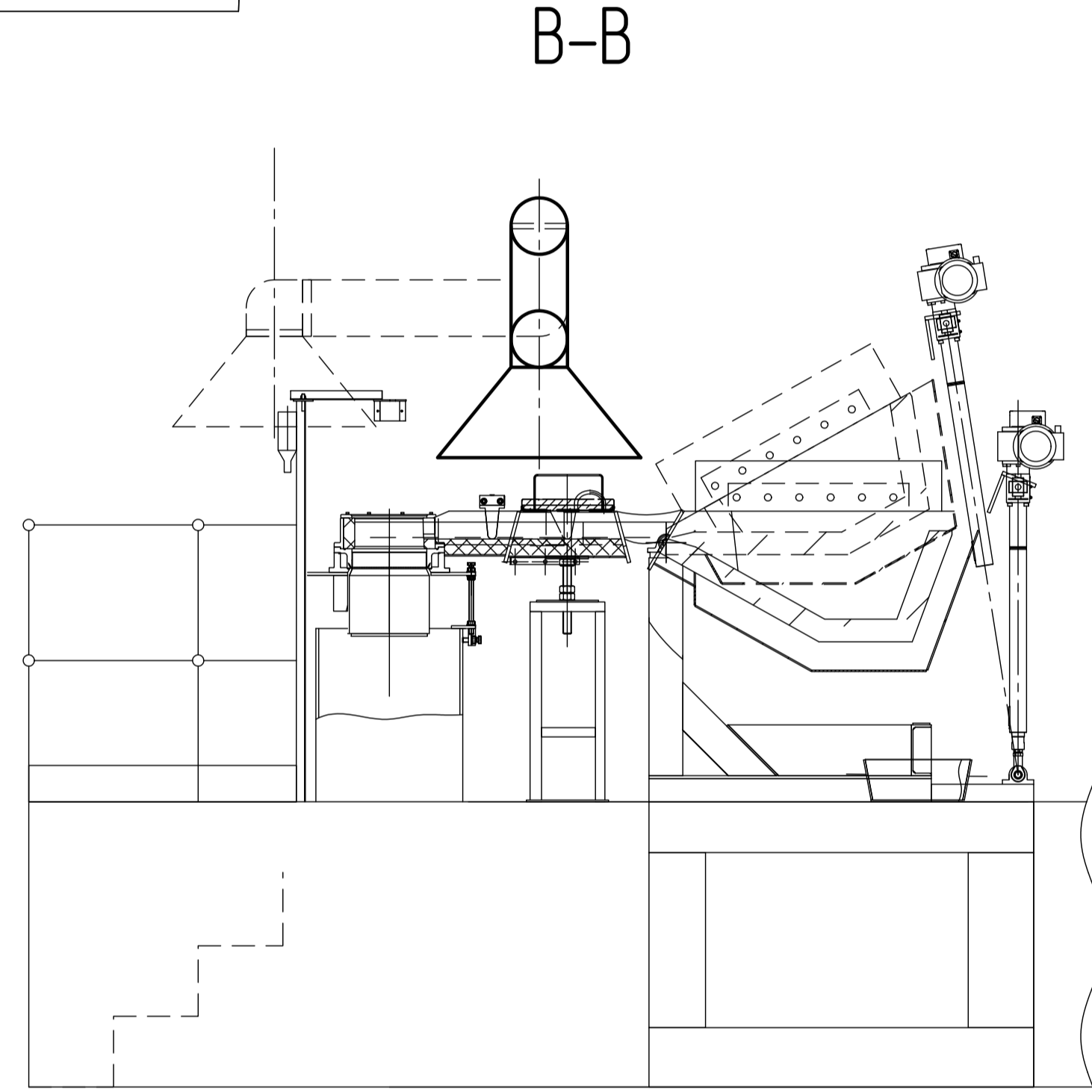
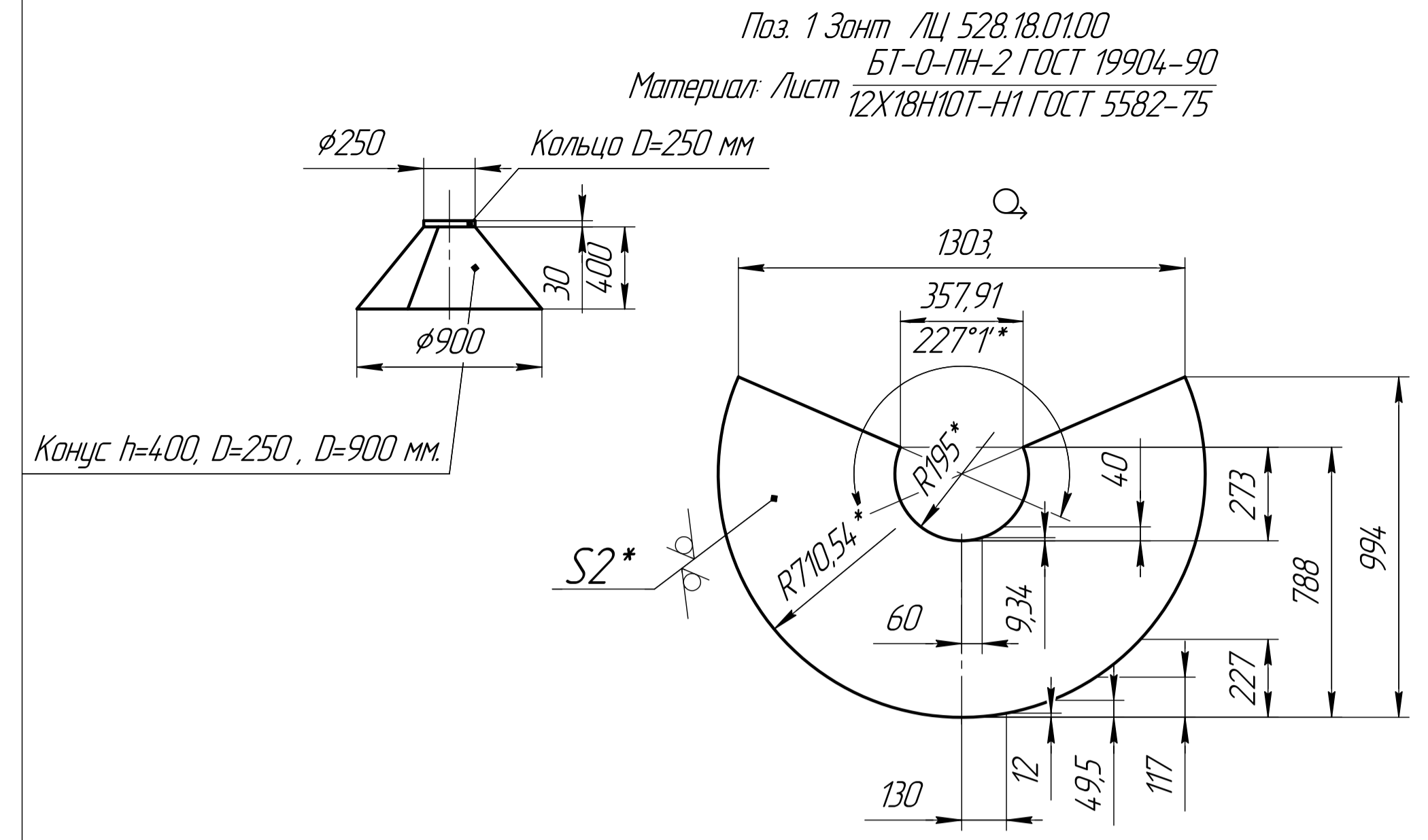
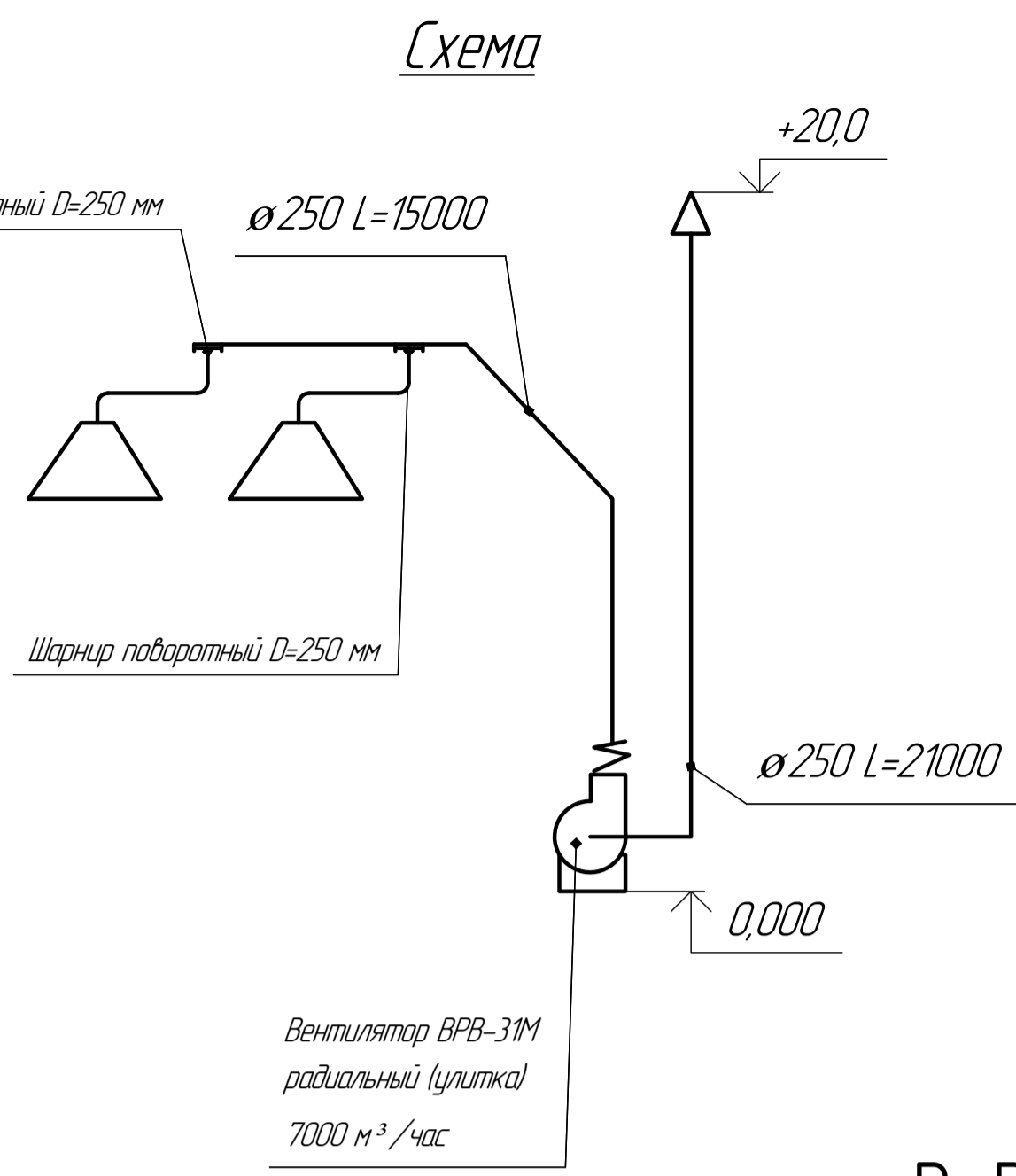
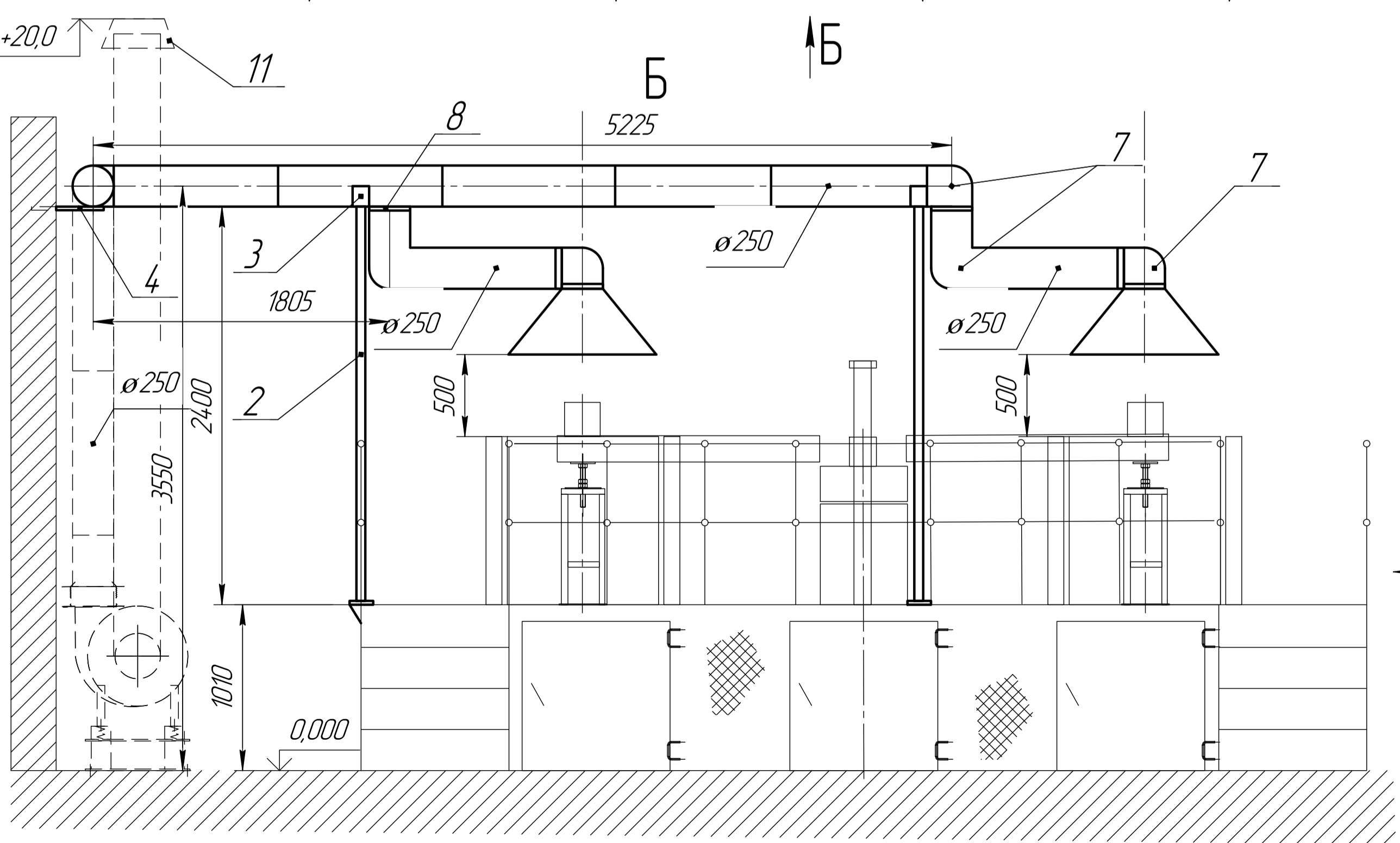
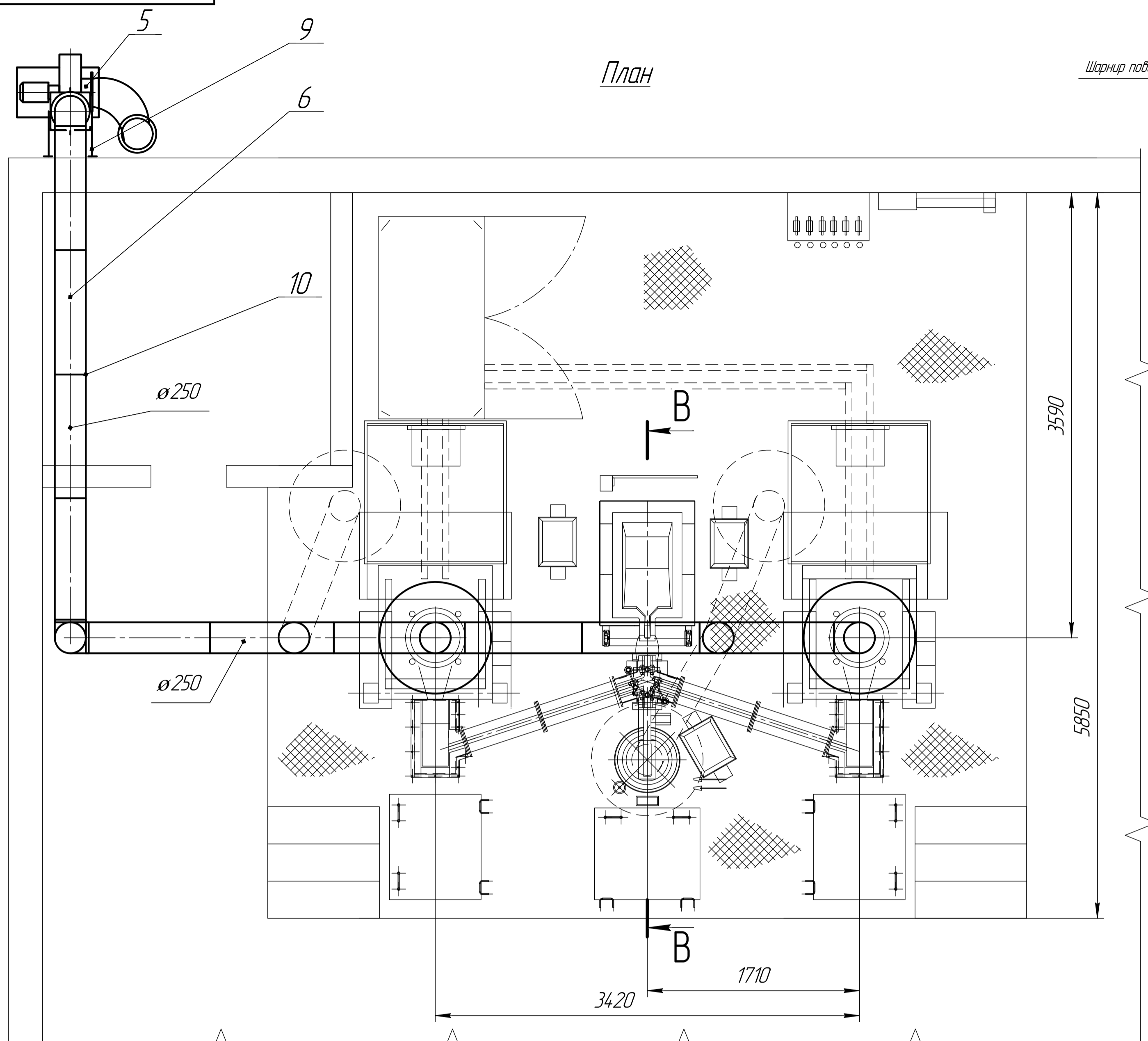
Формат	Этаж	Лист	Обозначение	Наименование	Кол.	Примечание
				Сборочные единицы		
A4		1	ЛЦ 528.01.01.00	Приемная чаша печи (Левая)	1	
-		2	01.00-01	Приемная чаша печи (Правая)	1	
A4		3	01.03.00	Соединительная коробка	1	
A4		4	01.04.00	Лоток L = 630 мм	4	
A4		5	01.05.00	Лоток вставка в кристаллизатор	1	
A4		6	01.06.00	Шлибер	3	
A4		7	01.07.00	Стойка	3	
A4		8	01.08.00	Лопатка для чистки лотка	2	
A4		9	01.09.00	Ковш для металла	1	
A4		10	01.10.00	Емкость аварийная	2	
A4		11	01.11.00	Муфта для снятия шлака	3	
A4		12	01.12.00	Крышка лотка	6	
				Детали		
A2		14	ЛЦ 528.01.00.14	Картридж приемной чаши печи (Левый)	1	
		15	14-01	Картридж приемной чаши печи (Правый)	1	
A3		16	16	Картридж лотка	4	
A2		17	17	Картридж соединительного лотка	1	
A3		18	18	Картридж лотка кристаллизатора	1	
A4		19	19	Шлиберная заслонка	2	
A4		20	20	Шлиберная заслонка	2	
				Стандартные изделия		
		21		Болт М12-6х45 ГОСТ 7796-70	112	
		22		Гайка М12-6Н ГОСТ 5915-70	112	
		23		Шайба С.12.37 ГОСТ 11371-78	224	
				Прочие изделия		
		27		Горелка ручная типа ГГС 1-17	1	
		28		Баллон газовый 50 л	1	
		29		Газовый редуктор БПО-5-3	1	
		30		Шланг газовый КЕМРЕР 6180100	2 (10 м, 3/8")	
		31		Термометр ТЦМ 94.10	1	
				Материалы		
		35		Картон теплоизоляционный S=5 мм, ρ=12 кг/м³	10 м³	
				ТУ 5767-008-59264-088-2004	100 кг	
		38		Материал изоляционный кремнеземный теплозащитный SUPERSIL M2-20/170		
				ТУ 5952-156-05786904-00		
		39		Материал теплоизоляционный		

ЛЦ 528.01.00.00 СБ

Система литья
Сборочный чертёж

Лит. Масса Масштаб
- - 1:25

Лист Листов 1
ООО "Резонанс"
г. Красноярск



1. Объем удаляемых газов от одной печи - 2700 м³ / час.
2. Вентилятор ВРВ-31М радиальный (улитка) (7000 м³ / час), макс. давление 1500 Па, скорость вращения 2800 об/мин, Мощность 2,2 кВт, вес 35 кг.
3. Н14; н14; ±1 Н4/2.
4. Сварные швы по ГОСТ 5264-80.

Формат	Этаж	Лист	Обозначение	Наименование	Кол.	Примечание
				Сборочные единицы		
		1	Л/Ц 528.18.01.00	Зант	2	на поле черт.
				Детали		
Б4		2	Л/Ц 528.18.00.02	Стойка L=2400 мм №12 ГОСТ 8240-97 Швеллер Ст3пс3-1ГОСТ 535-88	1	на поле черт.
Б4		3	Л/Ц 528.18.00.03	Ложемент D=250 мм	2	на поле черт.
Б4		4	Л/Ц 528.18.00.04	Кранштейн L= 500 мм №12 ГОСТ 8240-97 Швеллер Ст3пс3-1ГОСТ 535-88	3	на поле черт.
				Прочие изделия		
		5		Вентилятор ВРВ-31М радиальный (улитка) 7000 м³ / час, скорость вращения 2800 об/мин, Мощность 2,2 кВт, вес 35 кг.	1	
		6		Воздуховод D=250 мм L=1000 мм	33	
		7		Отвод 90° D=250 мм	8	
		8		Шарнир поворотный для воздуховод D=250 мм	2	
		9		Кранштейн стеновой для дымохода D=250 мм	10	
		10		Вентиляционный хомут с уплотнением D=250 мм	25	
		11		Зант D=250 мм	1	

Л/Ц 528.18.00.00 ВВ

Изм.	Лист	№ докум.	Лист	Лист	Лист	Масса	Масштаб
Разраб.							1:25
Прод.							
Т.контр.							
Н.контр.							
Слб.							

Вентиляция ПЛА

Лист 1
Листов 1
ООО "РЕЗОНАНС"
г. Красноярск
Формат А1

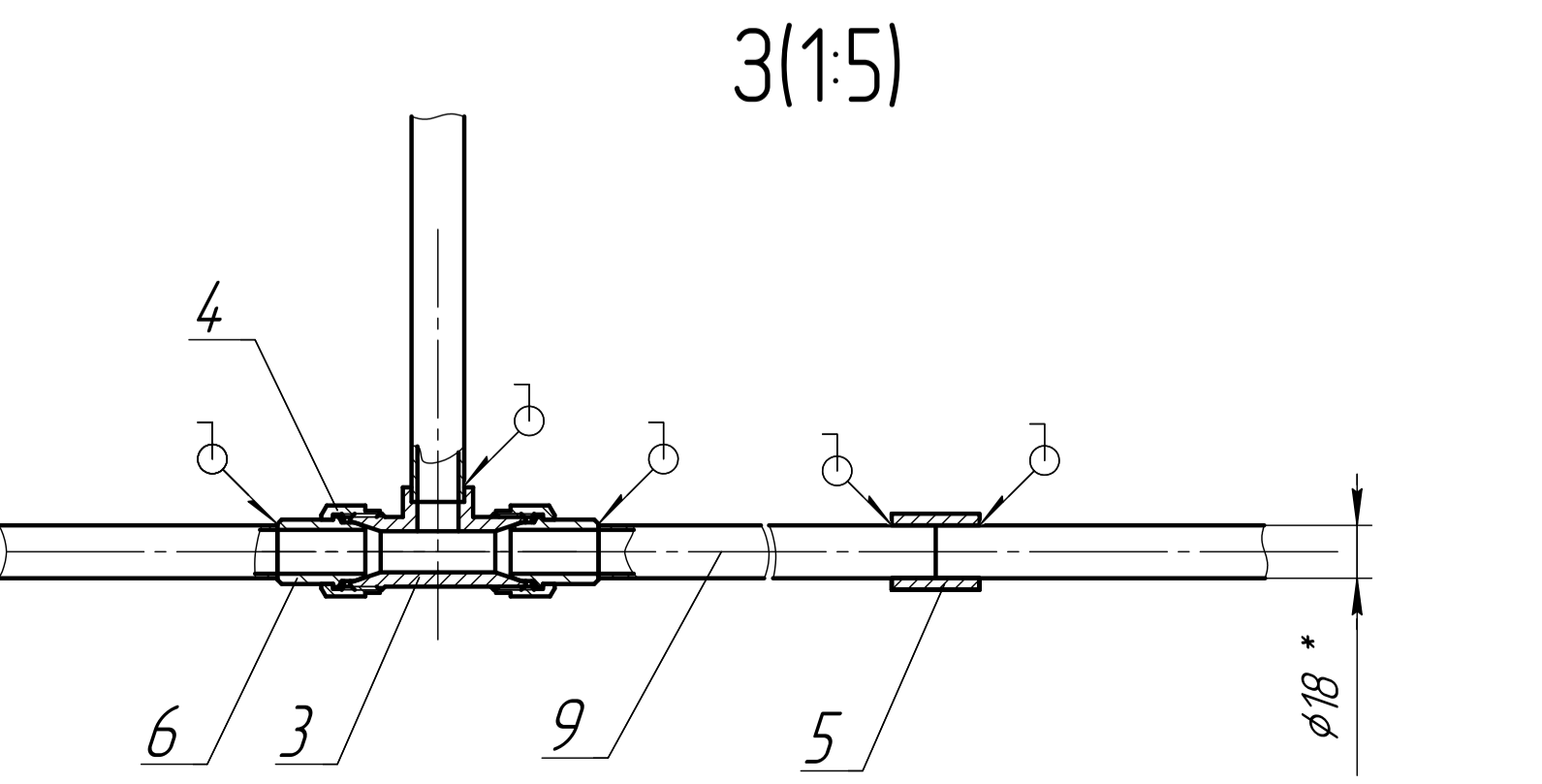
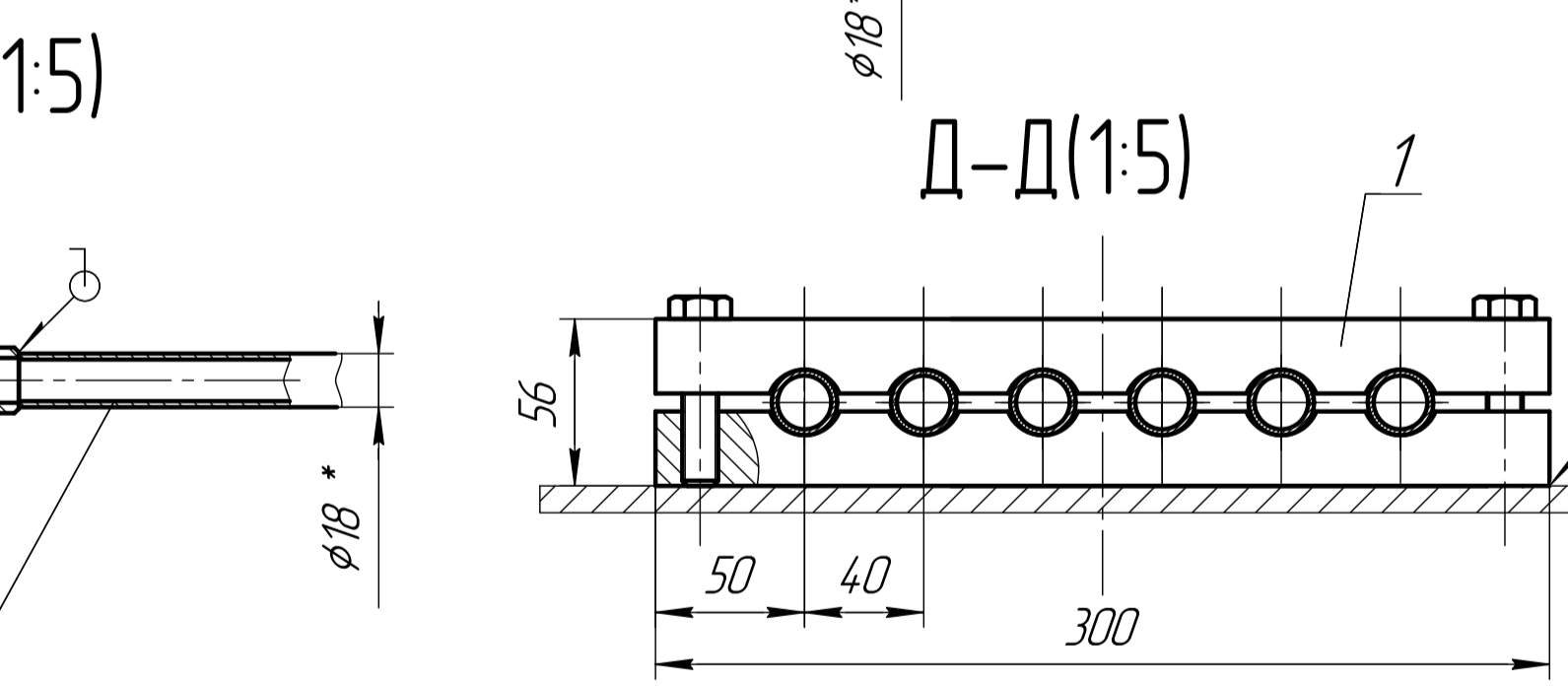
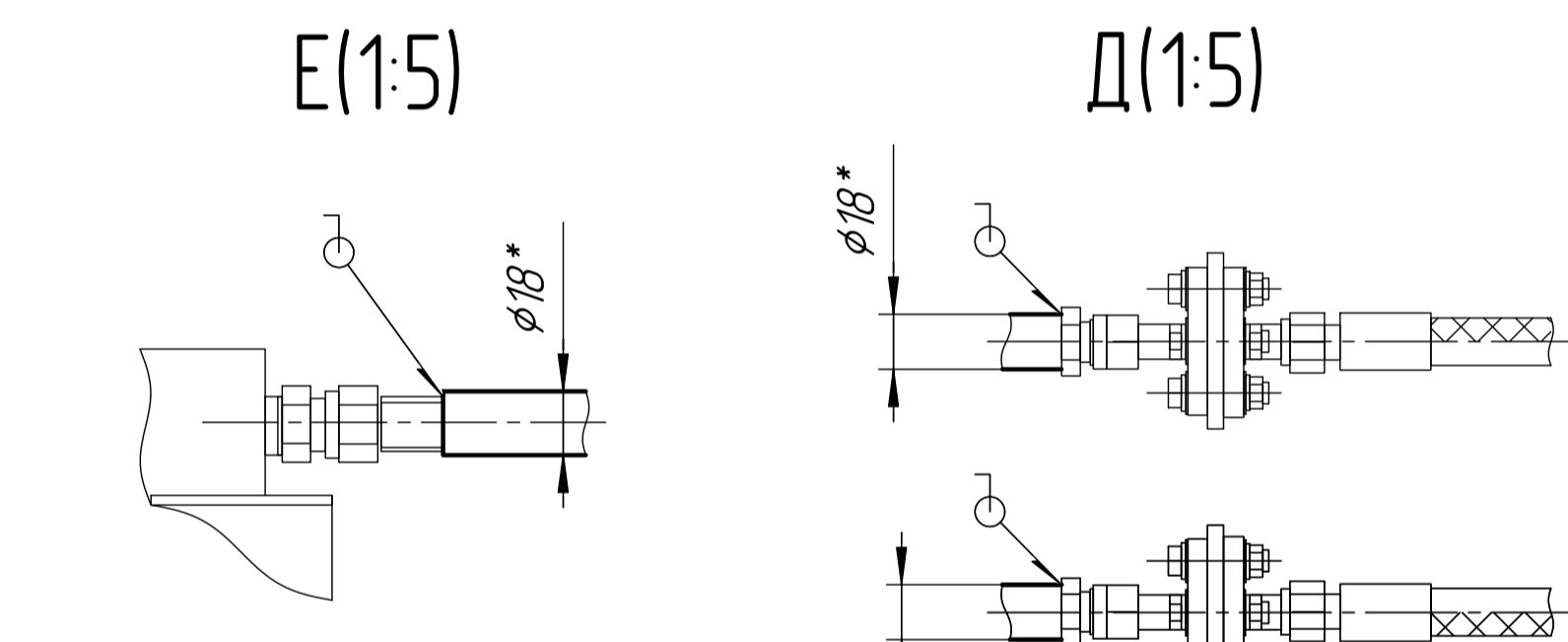
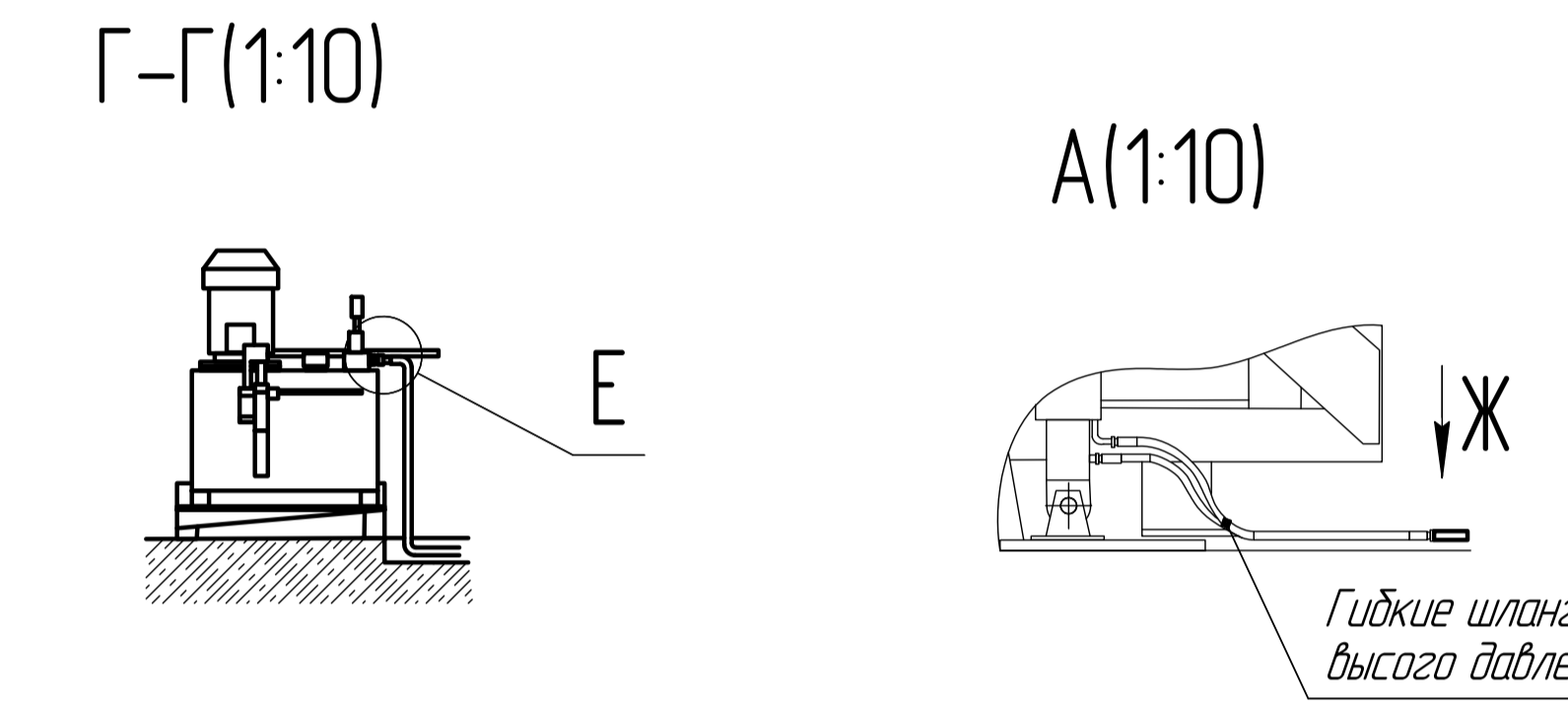
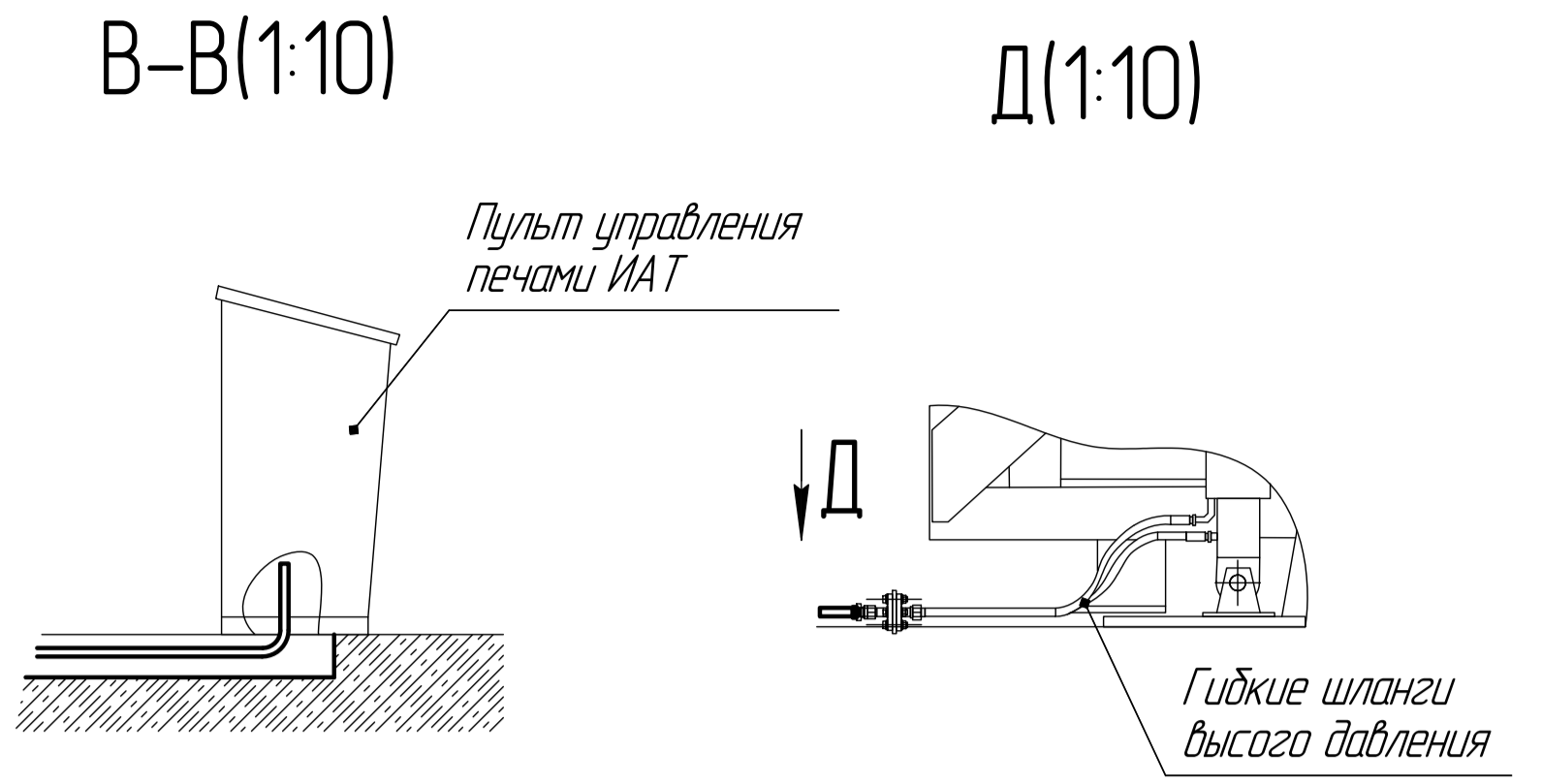
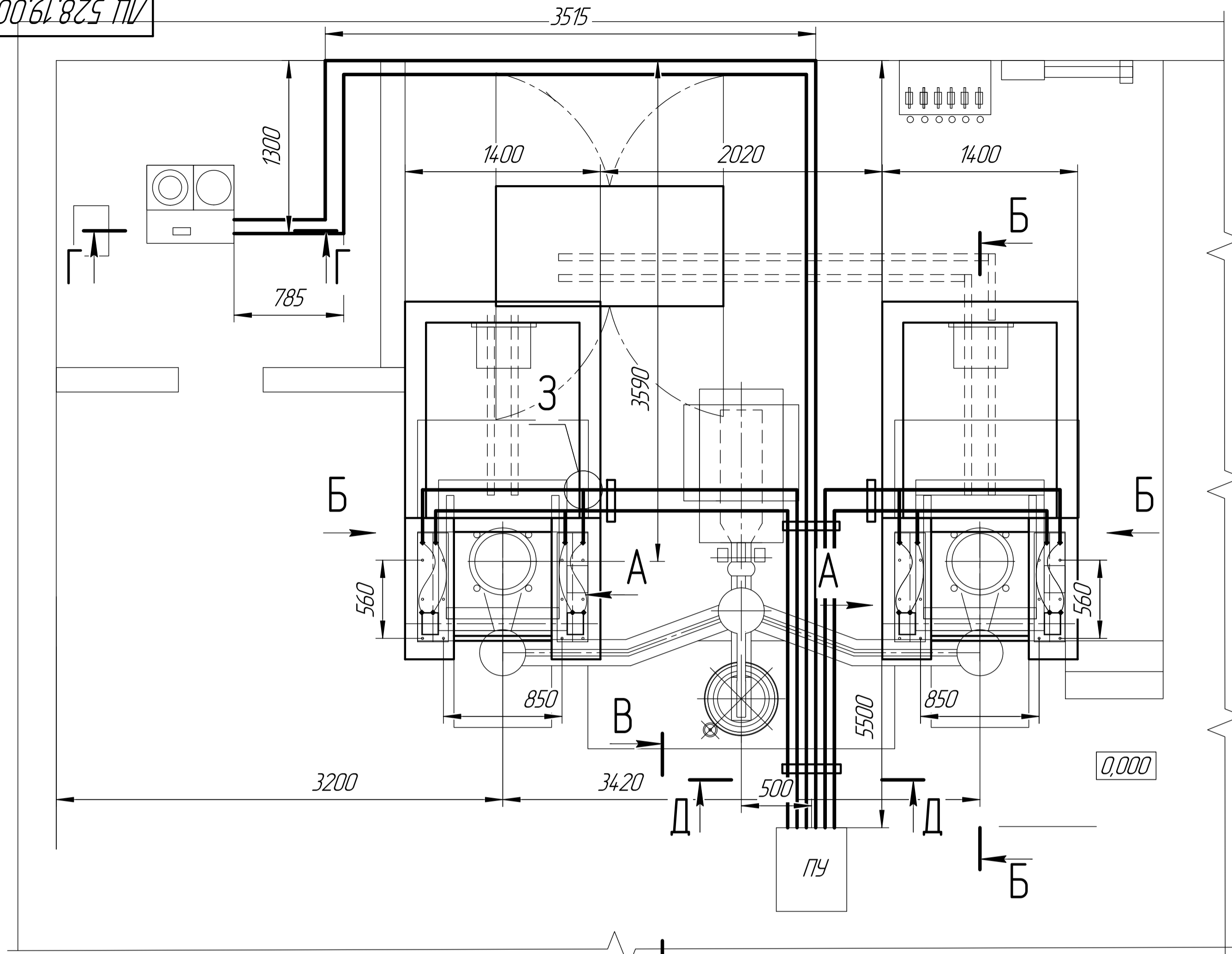
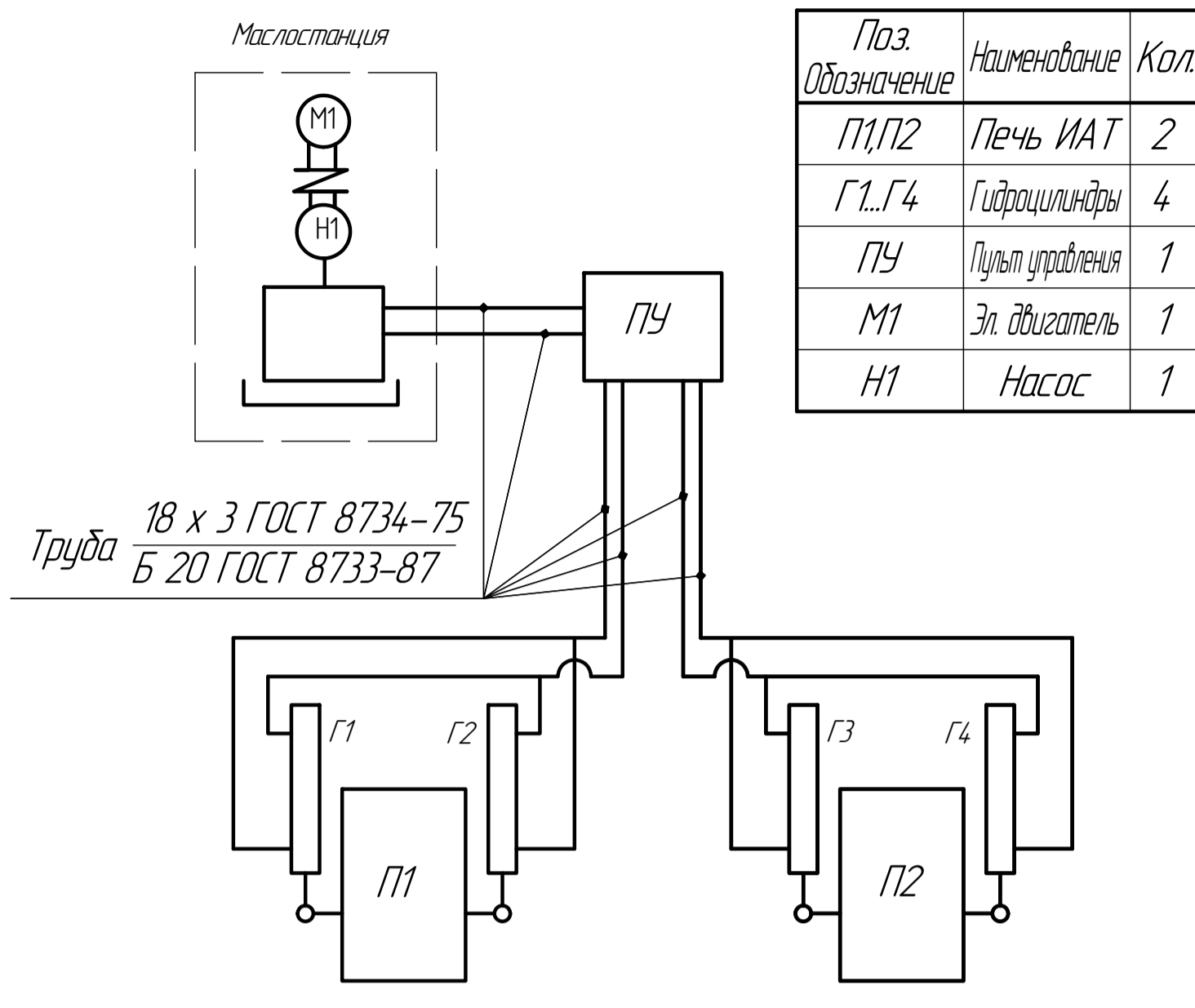
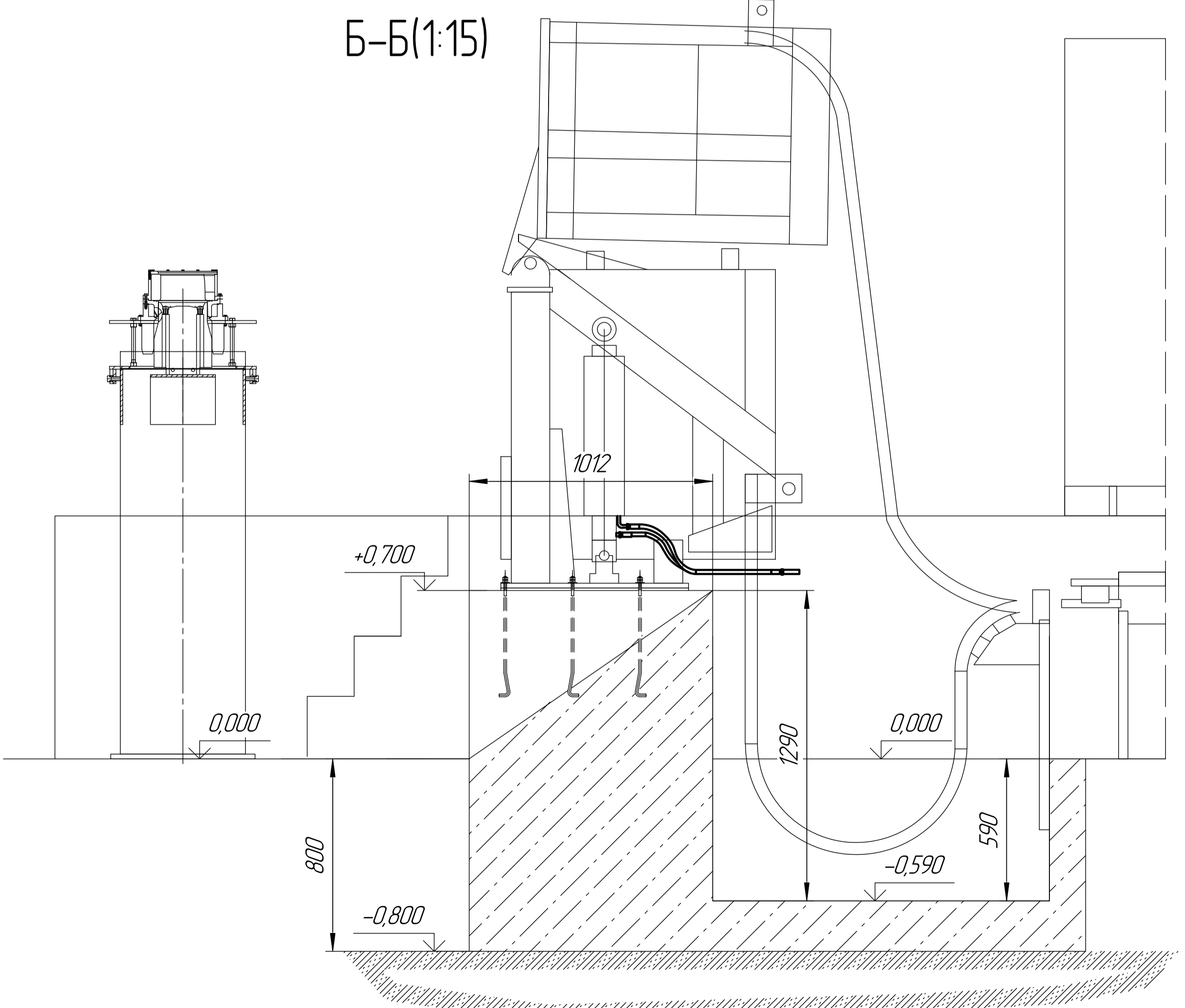


Схема разводки трубопроводов гидросистемы



- *Размеры для справок. ИТ14.
- Н14, н14, ± 2.
- Разводку производить по схеме гидравлической принципиальной литейной машины ПНГ-60, черт.РА 24.078.00.000ПЗ.
- Сварные швы для труб по ГОСТ 16037-80.
- Трубы после сборки испытать гидравлическим давлением 20 Па в течении 5 минут, течь не допускается.
- Трубы скрепить зажимами и приварить к существующим метал-локонструкциям.
- Монтаж, сварку, испытания и приемку трубопроводов выполнить в соответствии со СНиП 3.05.05-84, и с учетом требований изложенных в UR. 19.036.00.00.000 РЗ.

Б-Б(1:15)



Формат	Зона	Поз.	Обозначение	Наименование	Кол.	Примечание
				Сборочные единицы		
		А4	1 ЛЦ 528.19.01.00	Зажим	4	
				Детали		
		А4	3 ЛЦ 528.19.00.03	Тройник переходной φ 18	2	
		А4	4 04	Гайка накидная φ 18	6	
		А4	5 05	Втулка φ 18	6	
		А4	6 06	Ниппель	8	
		А4	7 07	Штуцер	16	
				Материалы		
		9		Труба 18 x 3 ГОСТ 8734-75 Б 20 ГОСТ 8733-87	46,5 м	

ЛЦ 528.19.00.00 МП

Изм.	Лист	№ докум.	Подп.	Лист	Листов	1
Разраб.						
Прод.						
Т.контр.						
И.контр.						
Утв.						

Трубопроводы гидросистемы ПЛА

Лист 1 из 1

000 "Резонанс" г. Красноярск

Формат А1

Поз. Обозначение	Наименование и технические характеристики	Тип, марка, обозначение документа, опростного листа	Код оборудования, изделия, материала	Завод-изготовитель	Единица измерения	Кол.	Масса единицы, кг	Примечание
	Шкаф управления АСУТП ШУ-В1	МВРЕ 31068.00.008-АТХ			компл.	1		
	Щит с монтажной панелью ЩМП 800х600х200мм (ВхШхГ) IP65 серия ST		R5ST0862	DKC	компл.	1		
	CE Рейка дверная вертикальная для шкафов В=800мм (2шт)		R5S80	DKC	компл.	1		
	Контроллер 8DI, 4DO Transitor		DVP12SE11T	Delta	шт	1		
	Модуль аналогового ввода 6 AI		DVP06AD-S	Delta	шт	2		
	Модуль аналогового ввода/вывода 4AI, 2AO		DVP06XA-S	Delta	шт	1		
	Модуль аналогового вывода 4AO		DVP04DA-S	Delta	шт	2		
	Модуль аналогового ввода 4TC		DVP04TC-S	Delta	шт	1		
	Контроллер 14DI, 12DO Relay		DVP26SE11R	Delta	шт	1		
	Модуль дискретного ввода/вывода 8 DI, 8DO Relay		DVP16SP11R	Delta	шт	3		
	Модуль дискретного ввода/вывода 8DI, 8DO Transitor		DVP16SP11T	Delta	шт	1		
	Модуль аналогового ввода (модуль тензодатчиков)		DVP202LC-SL	Delta	шт	1		
	Переключатель 22 мм 24В зеленый с подсветкой		XB5AK123B5	Schneider Electric	шт	2		
	Кнопка 22 мм черная с возвратом		XB5AA21	Schneider Electric	шт	2		
	Кнопка 22 мм 24В зеленая с подсветкой		XB5AW33B5	Schneider Electric	шт	12		
	Кнопка аварийного отключения 22 мм с возвратом		XB5AS8445	Schneider Electric	шт	1		
	Переключатель 22 мм 3 позиции		XB5AD33	Schneider Electric	шт	1		
	Блок питания 230В/24В, 240 Вт		SDR-240-24	MeanWell	шт	1		
	Панель оператора		DOP-B10E615	Delta	шт	1		
	Выключатель автоматический двухполюсный 10А с iC60N 6кА		A9F79210	Schneider Electric	шт	1		
	Выключатель автоматический однополюсный 16А с iC60N 6кА		A9F79116	Schneider Electric	шт	1		
	Розетка OptiDin PA10/16-502D 16А		111493	КЭАЗ	шт	1		
	Термостат с НО контактом от -20С до +60С		NSYCCOHOER20	Schneider Electric	шт	1		
	Распределительный блок - PTFIX 6/18X2,5-NS35 BU		3273112	Phoenix Contact	шт	2		
	Распределительный блок - PTFIX 6/18X2,5-NS35 RD		3273114	Phoenix Contact	шт	2		

МВРЕ 31068.00.000-АТХ.С1

Изм.	Лист	№ докум.	Подп.	Дата
		Андрющенко		22.05.2018
		Горемыкин		22.05.2018
		Зубов		22.05.2018
		Летницкий		22.05.2018

Спецификация оборудования

Лист	Масса	Масштаб
1		
Лист 1		Листов 6



Коммерческая тайна
ГК "Онтекс"
660041, г. Красноярск, пр-т Свободный, 75
Конфиденциально

ООО "Резонанс"
г. Красноярск

Копировал

Формат А3

Поз. Обозначение	Наименование и технические характеристики	Тип, марка, обозначение документа, опростного листа	Код оборудования, изделия, материала	Завод-изготовитель	Единица измерения	Кол.	Масса единицы, кг	Примечание
	Распределительный блок - PTFIX 6/18X2,5-NS35 GN -		3273118	Phoenix Contact	шт	1		
	Вентилятор с решёткой и фильтром 45/50 м3/ч 230В		R5KV12230	DKC	шт	1		
	Решетка вентиляционная с фильтром 150x150 мм		R5KF12	DKC	шт	1		
	Зажим проходной DBC.2GR серый 2 уровня 2,5 кв.мм QUADRO		ZDB100GR	DKC	шт	60		
	Изолятор торцевой DBC/PTGR серый для DBC.2		ZDB101GR	DKC	шт	10		
	Упор торцевой BT/3		ZBT003	DKC	шт	9		
	DIN-рейка OMEGA 3AF 35x15 с отверстиями		02150	DKC	м	2		
	DIN-рейка OMEGA 3F с отверстиями		02140	DKC	м	3		
	Звонок 85 dB 22 мм 24В		XB5KSB	Schneider Electric	шт	1		
	Кнопка 22 мм красная с возвратом		XB5AA42	Schneider Electric	шт	2		
	Шкаф управления нагревом миксера ШУ-В3	MBPE 31068.00.010-АТХ			компл	1		
	Щит с монтажной панелью ЩМП 1200x600x300мм (ВxШxГ) IP65 серия ST		R5ST1263	DKC	компл.	1		
	Кронштейн для настенного крепления R5A5 (4шт) CE/CDE		R5A50	DKC	компл.	1		
	Рейка дверная вертикальная для шкафов В=1200мм (2шт) CE		R5S120	DKC	компл.	1		
	Держатель концевого выключателя R5MC для шкафов серии CE		R5FLS01	DKC	компл.	1		
	Светильник светодиодный ДПО-6w T5i 450 мм 6500к пластиковый		1036278	JazzWay	шт	1		
	Магнитное крепление под болт К-16 (M4) Fсц=5,5 кг. NdFeB		1652036	-	шт	2		
	DIN-рейка перфорированная OMEGA 3F 35x7		02140	DKC	м	3		
	DIN-рейка перфорированная OMEGA 3AF 35x15		02150	DKC	м	3		
	Кронштейн ST		02190	DKC	шт	3		
	Выключатель концевой KZ-8108 (TZ-8108) Al+Zn		74437	-	шт	1		
	Выключатель автоматический трехполюсный 63А С iC60N 6кА		A9F79363	Schneider Electric	шт	1		
	Выключатель автоматический однополюсный 50А С iC60N 6кА		A9F79150	Schneider Electric	шт	3		
	Выключатель автоматический однополюсный 16А С iC60N 6кА		A9F79116	Schneider Electric	шт	1		
	Выключатель автоматический двухполюсный 10А С iC60N 6кА		A9F79210	Schneider Electric	шт	1		
	Разетка OptiDin PA10/16-502Д 16А		111493	KEAZ	шт	1		
	Термостат с НО контактом от -20С до +60С		NSYCCOTH0ER20	Schneider Electric	шт	1		
	Реле с колодкой 24V DC, 2CO		RSB2A080BDS	Schneider Electric	шт	14		
	Скоба-держатель пластиковая		RSZR215	Schneider Electric	шт	14		



Коммерческая тайна
ГК "Онтекком"
660041, г. Красноярск, пр-т Свободный, 75
Конфиденциально

Изм. Лист

№ докум.

Подп.

Дата

MBPE 31068.00.000-АТХ.С1

Лист
2

Копировал

Формат А3

Поз. Обозначение	Наименование и технические характеристики	Тип, марка, обозначение документа, опростного листа	Код оборудования, изделия, материала	Завод-изготовитель	Единица измерения	Кол.	Масса единицы, кг	Примечание
	Диод+зеленый светодиод		RZM031BN	Schneider Electric	шт	14		
	Блок питания ABL8 1-фазный вход: AC100-240V/DC120-250 выход DC24V 5A		ABL8REM24050	Schneider Electric	шт	1		
	Реле многофункциональное 24В DC 24-240В AC релейный выход		RE17RMEMU	Schneider Electric	шт	3		
	Реле времени модульное 0.1 сек...10 час 8А Zelio Time		RE17RAMU	Schneider Electric	шт	3		
	Реле контроля тока РКТ-1 AC100-400В УХЛ2		4640016931521	Меандр	шт	3		
	Трансформатор тока СМ-СТ 50/5		1SVR450116R5000	ABB	шт	3		
	Кнопка зеленая 22мм с подсветкой 24В 1НО+1НЗ		XB5AW33B5	Schneider Electric	шт	1		
	Кнопка красная возвратная 22мм без фиксации 1НЗ		XB5AA42	Schneider Electric	шт	1		
	Кнопка аварийная возвратная 22 мм		XB5AS8445	Schneider Electric	шт	1		
	Лампа сигнальная 22 мм 24В светодиодная желтая		XB5AVB5	Schneider Electric	шт	1		
	Лампа сигнальная 22 мм 230В светодиодная оранжевая		XB5AV45	Schneider Electric	шт	1		
	Лампа сигнальная 22 мм 24В светодиодная зеленая		XB5AVB3	Schneider Electric	шт	3		
	Контактор модульный iCT 63А ЗНО 220/240В AC		A9C20863	Schneider Electric	шт	1		
	Шина на DIN-рейку в корпусе (кросс-модуль) 3L+PEN 4x15		YND10-4-15-125	IEK	шт	1		
	Блок управления тиристорами		БУСТ-2	OWEN	шт	3		
	Быстрый предохранитель, британский стандарт, 63А		63LET	EATON	шт	6		
	Вентилятор с решеткой и фильтром 200/220 м ³ /час 230В		R5KVL15230	DKC	шт	1		
	Фильтры сменные для вентиляционных решеток и вентиляторов R5KF15/R5KV15 (6шт)		R5KVF15	DKC	компл	1		
	Решетка вентиляционная с фильтром 250x250мм		R5KF15	DKC	шт	1		
	Тиристорный модуль 107А		SKKT 107/16 E	SEMIKRON	шт	3		
	Терморегулятор 1НО контакт		TK24-02-2-50+/-6%	РадиоТехКомплект	шт	2		
	Изолятор шинный 30x30 М6		ISBK3049	DKC	шт	3		
	Амперметр 5А, шкала 50А		342702, 50 А, 50/5, 50, Г	ЭлектроПрибор	шт	3		
	Измеритель-регулятор многоканальный 220В, 8 каналов		ТРМ148-ИИИИРРРР	OWEN	шт	1		
	Клемма винтовая 16 мм. кв. бежевая термостойкая		ZCB510	DKC	шт	11		
	Пластина концевая 16 мм. кв для СВД		ZCB511	DKC	шт	4		
	Клемма винтовая 2.5 мм. кв бежевая термостойкая		ZCB110	DKC	шт	30		
	Изолятор торцевой СВ2/РТ		ZCB111	DKC	шт	4		
	Упор торцевой ВТ/З		ZBT003	DKC	шт	12		
	Вентилятор 24В DC, 310 м ³ /час, P=19,5 Вт		4114 NH3	EBM-papst	шт	2		



Коммерческая тайна
ГК "Онтекс"
660041, г. Красноярск, пр-т Свободный, 75
Конфиденциально

Изм. Лист

№ докум.

Подп.

Дата

МВРЕ 31068.00.000-АТХ.С1

Лист
3

Копировал

Формат А3

Поз. Обозначение	Наименование и технические характеристики	Тип, марка, обозначение документа, опростного листа	Код оборудования, изделия, материала	Завод-изготовитель	Единица измерения	Кол.	Масса единицы, кг	Примечание
	Зажим проходной DBC.2GR серый 2 уровня 2.5 кв.мм		ZDB100GR	DKC	шт	7		
	Профиль алюминиевый 200 мм		AB9010	Лузга	м	0,3		
	Кабельный ввод М47 (25-33мм)		zeta30100	ЗЭТА	шт	1		
	Кабельный ввод М37 (18-25мм)		zeta30101	ЗЭТА	шт	3		
	Кабельный ввод М28 (13-18мм)		zeta30105	ЗЭТА	шт	2		
	Кабельный ввод М18 (5-10мм)		zeta30109	ЗЭТА	шт	1		
	Кабельный ввод М14 (4-8мм)		zeta30108	ЗЭТА	шт	1		
	Короб перфорированный RL6 25x40 серый		01163RL	DKC	м	8		
	Символ "Молния" 100x100 мм		SQ0817-0016	TDM	шт	1		
	Шкаф распределительный ШР-А1	МВРЕ 31068.00.006-ЭМ			компл	1		
	Щит с монтажной панелью ЩМП 500x400x200мм IP65 серия ST		R5ST0542	DKC	компл	1		
	Кронштейн для настенного крепления R5A5 (4шт) CE/CDE		R5A50	DKC	компл.	1		
	DIN-рейка перфорированная OMEGA 3AF 35x15		02150	DKC	м	0,5		
	Выключатель автоматический трехполюсный 63А С iC60N 6кА		A9F79363	Schneider Electric	шт	2		
	Выключатель автоматический трехполюсный 10А С iC60N 6кА		A9F79310	Schneider Electric	шт	1		
	Выключатель автоматический трехполюсный 6А С iC60N 6кА		A9F79306	Schneider Electric	шт	1		
	Выключатель автоматический трехполюсный 16А С iC60N 6кА		A9F79316	Schneider Electric	шт	1		
	Выключатель автоматический двухполюсный 10А С iC60N 6кА		A9F79210	Schneider Electric	шт	1		
	Изолятор шинный 30x30 М6		ISBK3049	DKC	шт	8		
	Шина медная 4x20 мм		134446	-	м	1,5		
	Упор тарцевой ВТ/З		ZBT003	DKC	шт	2		
	Кабельный ввод М50 (32-38мм)		zeta30123	ЗЭТА	шт	1		
	Кабельный ввод М47 (25-33мм)		zeta30100	ЗЭТА	шт	2		
	Кабельный ввод М28 (13-18мм)		zeta30105	ЗЭТА	шт	1		
	Кабельный ввод М24 (10-14мм)		zeta30103	ЗЭТА	шт	2		
	Символ "Молния" 100x100 мм		SQ0817-0016	TDM	шт	1		
	Шкаф промежуточный водоподготовки ШП-С2	МВРЕ 31068.00.012-АТХ			компл	1		
	Корпус металлический сварной CDE 600x400x120 мм с фланцами IP55		R5CDE64 120F	DKC	шт	1		



Коммерческая тайна
ГК "Онтек"™
660041, г. Красноярск, пр-т Свободный, 75
Конфиденциально

Изм. Лист

№ докум.

Подп.

Дата

МВРЕ 31068.00.000-АТХ.С1

Лист
4

Копировал

Формат А3

Поз. Обозначение	Наименование и технические характеристики	Тип, марка, обозначение документа, опростного листа	Код оборудования, изделия, материала	Завод-изготовитель	Единица измерения	Кол.	Масса единицы, кг	Примечание
	Выключатель автоматический трехполюсный 25А С iC60N 6кА		A9F79325	Schneider Electric	шт	2		
	Выключатель автоматический трехполюсный 6А С iC60N 6кА		A9F79306	Schneider Electric	шт	2		
	Пускатель магнитный 25А катушка управления 24В DC LP1K		LP1K09004BD	Schneider Electric	шт	2		
	Пускатель магнитный 6А катушка управления 24В DC 1НО LP1K		LP1K0610BD	Schneider Electric	шт	2		
	Клемма винтовая 2.5 мм. кв бежевая термостойкая		ZCB110	DKC	шт	31		
	Изолятор торцевой CB2/PT		ZCB111	DKC	шт	3		
	Упор торцевой BT/3		ZBT003	DKC	шт	6		
	Клемма винтовая 16 мм. кв. бежевая термостойкая		ZCB510	DKC	шт	4		
	Пластина концевая 16 мм. кв для CBD		ZCB511	DKC	шт	1		
	Клемма винтовая 4мм.кв бежевая термостойкая		ZCB240	DKC	шт	8		
	Пластина концевая 4-6мм.кв для CBD		ZCB241	DKC	шт	2		
	DIN-рейка перфорированная OMEGA 3AF 35x15		02150	DKC	м	2		
	Шкаф промежуточный управления лебедкой ШП-С3	MBPE 31068.00.013-АТХ			компл	1		
	Щит с монтажной панелью ЩМП 500x400x250мм IP65 ST		R5ST0549	DKC	шт	1		
	Выключатель автоматический трехполюсный 16А С iC60N 6кА		A9F79316	Schneider Electric	шт	1		
	Клемма винтовая 2.5 мм. кв бежевая термостойкая		ZCB110	DKC	шт	19		
	Изолятор торцевой CB2/PT		ZCB111	DKC	шт	2		
	Упор торцевой BT/3		ZBT003	DKC	шт	4		
	Преобразователь частоты 4 кВт		ПЧВ103-4КО-В	Овен	шт	1		
	Панель оператора ПЧВ		ЛПО1	Овен	шт	1		
	DIN-рейка перфорированная OMEGA 3AF 35x15		02150	DKC	м	1		
	Шкаф промежуточный кессона ШП-С4	MBPE 31068.00.014-АТХ			компл	1		
	Щит с монтажной панелью ЩМП 150x150x80 CDE		R5CDE1180	DKC	шт	1		
	Клемма винтовая 2.5 мм. кв бежевая термостойкая		ZCB110	DKC	шт	20		
	Изолятор торцевой CB2/PT		ZCB111	DKC	шт	2		
	Упор торцевой BT/3		ZBT003	DKC	шт	2		
	DIN-рейка перфорированная OMEGA 3AF 35x15		02150	DKC	м	1		



Коммерческая тайна
ГК "Онтекот"
660041, г. Красноярск, пр-т Свободный, 75
Конфиденциально

Изм. Лист

№ докум.

Подп.

Дата

MBPE 31068.00.000-АТХ.С1

Лист
5

Копировал

Формат А3

Поз. Обозначение	Наименование и технические характеристики	Тип, марка, обозначение документа, опростного листа	Код оборудования, изделия, материала	Завод-изготовитель	Единица измерения	Кол.	Масса единицы, кг	Примечание
	Шкаф промежуточный миксера ШП-С5	МВРЕ 31068.00.015-АТХ			компл	1		
	Щит с монтажной панелью ЦМП 400x400x200мм IP65 серия ST		R5ST0442	DKC	шт	1		
	Клемма винтовая 16 мм. кв. бежевая термостойкая		ZCB510	DKC	шт	6		
	Выключатель автоматический трехполюсный 6А с iC60N 6кА		A9F79306	Schneider Electric	шт	1		
	Пускатель магнитный 6А = 24В реверсивный 1НЗ LP5K		LP5K0601BW3	Schneider Electric	шт	1		
	Пластина концевая 16 мм. кв для СВД		ZCB511	DKC	шт	3		
	Клемма винтовая 2.5 мм. кв бежевая термостойкая		ZCB110	DKC	шт	20		
	Изолятор торцевой СВ2/РТ		ZCB111	DKC	шт	1		
	Упор торцевой ВТ/З		ZBT003	DKC	шт	2		
	DIN-рейка перфорированная OMEGA 3AF 35x15		02150	DKC	м	1		
	Шкаф промежуточный ИТП-1 ШП-С6	МВРЕ 31068.00.016-АТХ			компл	1		
	Щит с монтажной панелью ЦМП 150x150x80 CDE		R5CDE1180	DKC	шт	1		
	Клемма винтовая 2.5 мм. кв бежевая термостойкая		ZCB110	DKC	шт	20		
	Изолятор торцевой СВ2/РТ		ZCB111	DKC	шт	2		
	Упор торцевой ВТ/З		ZBT003	DKC	шт	2		
	DIN-рейка перфорированная OMEGA 3AF 35x15		02150	DKC	м	1		
	Шкаф промежуточный ИТП-2 ШП-С7	МВРЕ 31068.00.017-АТХ			компл	1		
	Щит с монтажной панелью ЦМП 150x150x80 CDE		R5CDE1180	DKC	шт	1		
	Клемма винтовая 2.5 мм. кв бежевая термостойкая		ZCB110	DKC	шт	20		
	Изолятор торцевой СВ2/РТ		ZCB111	DKC	шт	2		
	Упор торцевой ВТ/З		ZBT003	DKC	шт	2		
	DIN-рейка перфорированная OMEGA 3AF 35x15		02150	DKC	м	1		
	Шкаф промежуточный маслостанции ШП-С8	МВРЕ 31068.00.018-АТХ			компл	1		
	Щит с монтажной панелью ЦМП 150x150x80 CDE		R5CDE1180	DKC	шт	1		
	Клемма винтовая 2.5 мм. кв бежевая термостойкая		ZCB110	DKC	шт	20		
	Изолятор торцевой СВ2/РТ		ZCB111	DKC	шт	2		
	Упор торцевой ВТ/З		ZBT003	DKC	шт	2		
	DIN-рейка перфорированная OMEGA 3AF 35x15		02150	DKC	м	1		



Коммерческая тайна
ГК "Онтекс"
660041, г. Красноярск, пр-т Свободный, 75
Конфиденциально

Изм. Лист

№ докум.

Подп.

Дата

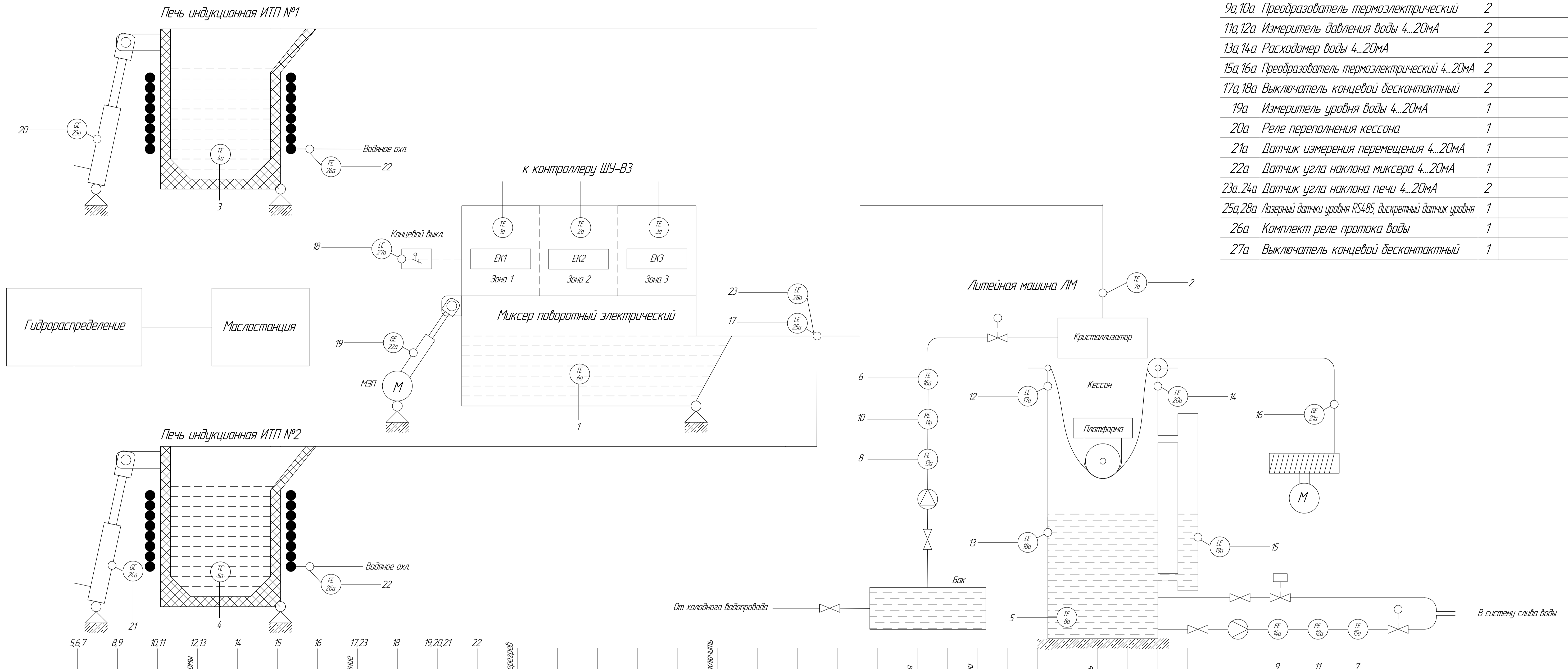
МВРЕ 31068.00.000-АТХ.С1

Лист
6

Копировал

Формат А3

Лабораторная плавильно-литейная установка для производства алюминиевых слитков



Поз. Обозначение	Наименование	Кол.	Примечание
7а	Преобразователь термоэлектрический ХА	7	
8а	Преобразователь термоэлектрический 4...20мА	1	
9а, 10а	Преобразователь термоэлектрический	2	
11а, 12а	Измеритель давления воды 4...20мА	2	
13а, 14а	Расходомер воды 4...20мА	2	
15а, 16а	Преобразователь термоэлектрический 4...20мА	2	
17а, 18а	Выключатель концевой бесконтактный	2	
19а	Измеритель уровня воды 4...20мА	1	
20а	Реле переполнения кессона	1	
21а	Датчик измерения перемещения 4...20мА	1	
22а	Датчик угла наклона миксера 4...20мА	1	
23а, 24а	Датчик угла наклона печи 4...20мА	2	
25а, 28а	Лазерный датчик уровня RS485, дискретный датчик уровня	1	
26а	Комплект реле проточка воды	1	
27а	Выключатель концевой бесконтактный	1	

Приборы по месту	ШУ-В1	Контроллер ПЛК	ПЭВМ
5, 6, 7 Температура воды (кессон, вода в баках)		30х	
8, 9 Расход воды в водабах 3 м ³ /ч		20х	
10, 11 Давление воды в водабах 2...10 атм		20х	
12, 13 Крайние положения литейной платформы (ниже и выше)		40х	
14 Крышечный уровень воды в кессоне		10х	
15 Уровень воды в кессоне X мм		10х	
16 Перемещение литейной платформы X мм		10х	
17, 23 Уровень расплава в лотке/переполнение X мм		20х	
18 Положение крышки миксера		10х	
19, 20, 21 Угол наклона (печи миксер) X град.		30х	
22 Наличие потока воды		10х	
Запуск/остановка нагрева миксера /перезряд		50хх	
Наличие обрыва зон миксера (зоны 1, 2 и 3)		30х	
Наклон миксера вверх/вниз		20хх	
Литейная платформа вверх/вниз		20хх	
Скорость движения платформы (4...20 мА)		10хх	
Насос водообогревателя включить/отключить (входной и выходной вода)		20хх	
Расход охлаждающей воды (4...20 мА)		20хх	
Клон обрывного слива воды		10хх	
Печь поднять/опустить		40хх	
Скорость наклона печи (4...20 мА)		20хх	
Ручной/автоматический режим литья		20хх	
Пуск/стоп литья		20хх	
Движение платформы медленно/быстро		40хх	
Подно вода на кристаллизатор		20хх	
Откачка воды из кессона		20хх	
Аварийный слив воды из кессона		20хх	
Отключение сигнализации / контроль		20хх	
Перевод расплава пуск/стоп		20хх	
Выбор литья из миксера/печи		30хх	
Наклон печи/миксера вверх/вниз		20хх	

МВРЕ 31068.00.002-АТХ

Схема автоматизации

Изм.	Лист	№ докум.	Подп.	Дата
		Андрющенко		2005.078
		Горемыкин		2005.078
Г.контр.				
И.контр.		Зубов		2005.078
Э.об.		Летницкий		2005.078

Лист 1 / Листов
ООО "Резонанс"
г. Красноярск
Формат А1

Копировал