

ИЗВЕЩЕНИЕ И ДОКУМЕНТАЦИЯ
о проведении запроса котировок в электронной форме № 54-14/А/эф на поставку евроконтейнеров для нужд ФГАОУ ВПО «Сибирский федеральный университет»
(от 07.07.2014)

Заказчик: Федеральное государственное автономное образовательное учреждение высшего профессионального образования «Сибирский федеральный университет» (далее по тексту – Заказчик), расположенное по адресу: 660041, г. Красноярск, пр. Свободный, 79; адрес электронной почты: e-mail: goszakaz@sfu-kras.ru; контактный телефон: +7 (391) 206-20-35 (36).

Процедура закупки осуществляется путем запроса котировок в электронной форме в соответствии с Правилами закупки товаров, работ, услуг для нужд Федерального государственного автономного образовательного учреждения высшего профессионального образования «Сибирский федеральный университет» (далее по тексту – Правила), опубликованными на официальном сайте www.zakupki.gov.ru (далее - официальный сайт) и сайте Заказчика - www.sfu-kras.ru (далее – сайт Заказчика) и положениями Федерального закона от 18.07.2011 № 223-ФЗ «О закупках товаров, работ, услуг отдельными видами юридических лиц».

Заказчик извещает о проведении запроса котировок в электронной форме на поставку евроконтейнеров (далее - товар) для нужд ФГАОУ ВПО «Сибирский федеральный университет», согласно следующим условиям:

Наименование, характеристики и количество поставляемого товара (с указанием требований, установленных Заказчиком к качеству, техническим характеристикам товара и иных показателей, связанных с определением соответствия поставляемого товара потребностям Заказчика): определяются Приложением №1 (Техническое задание) к извещению и документации о проведении запроса котировок в электронной форме, являющимся их неотъемлемой частью.

Места поставки товара: г. Красноярск, пр. Свободный, 76А, пр. Свободный, 76Г, пр. Свободный, 81В, пр. Свободный, 83В, пр. Свободный, 81 (общежития ФГАОУ ВПО «Сибирский федеральный университет»).

Срок поставки товара: в течение 20 (двадцати) календарных дней с момента заключения контракта.

Поставка предусматривает доставку товара до места поставки, разгрузку, перемещение до мест хранения, указанных Заказчиком, установку товара силами Поставщика.

Товар считается доставленным с момента подписания Сторонами акта приема-передачи товара, оформляемого в соответствии с действующими нормативными правовыми актами Российской Федерации.

Количество контейнеров, поставляемых в каждое из мест поставки, определяется по предварительному согласованию с Заказчиком.

Вместе с поставляемым товаром Поставщик обязан предоставить Заказчику сертификаты соответствия поставляемого товара требованиям ГОСТ, гигиенические сертификаты, санитарно-эпидемиологические заключения и иные документы на поставляемый товар в соответствии с требованиями, установленными действующими нормативно-правовыми актами Российской Федерации и настоящим извещением и документацией о проведении запроса котировок в электронной форме.

Срок и (или) объем предоставления гарантий качества товара: срок предоставления гарантий качества товара - не менее 12 (двенадцати) месяцев с момента поставки товара и подписания сторонами акта приемки-передачи товара.

Сервисное (гарантийное) обслуживание товара осуществляется в течение гарантийного срока Поставщиком своими силами и за счет своих средств.

При обнаружении недостатков товара либо товара несоответствующего качества Заказчик вправе потребовать от Поставщика:

-безвозмездного устранения недостатков товара в течение не более 10 (десяти) календарных дней с момента заявления Заказчиком соответствующего требования;

-возмещения понесенных Заказчиком расходов по исправлению недостатков своими силами или силами третьих лиц в течение не более 10 (десяти) календарных дней с момента заявления Заказчиком соответствующего требования;

-замены товара ненадлежащего качества на товар надлежащего качества в течение не более 10 (десяти) рабочих дней с момента заявления Заказчиком соответствующего требования.

Начальная (максимальная) цена контракта: 459 880 рублей.

Цена контракта указана с учетом стоимости товара, расходов на перевозку товара к месту поставки, разгрузку, перемещение до мест хранения, указанных Заказчиком, расходов на страхование, на уплату налогов, сборов, таможенных пошлин и других обязательных платежей, иных необходимых (прочих) расходов.

Форма, сроки и порядок оплаты товара: оплата осуществляется в виде безналичного перечисления в следующем порядке: по факту поставки товара, в течение 15 банковских дней с момента поставки товара и подписания акта приема-передачи товара на основании предоставляемых Поставщиком Заказчику платежных документов (счета (счета-фактуры), товарной накладной).

Порядок, место, дата начала и дата окончания срока подачи заявок на участие в запросе котировок в электронной форме: заявка на участие в проведении запроса котировок в электронной форме подается участником закупки Заказчику в форме электронного документа, подписанного в соответствии с нормативно-правовыми актами (далее – электронный документ), посредством ее направления по адресу электронной почты: goszakaz@sfu-kras.ru, в срок с 08.07.2014 до 10 ч. 00 мин. 14.07.2014 (красноярского времени (MSK+4)).

Срок, место и порядок предоставления извещения и документации о проведении запроса котировок в электронной форме: извещение и документация о проведении запроса котировок в электронной форме размещены и доступны для ознакомления на официальном сайте и сайте Заказчика с 07.07.2014.

В случае возникновения технических или иных неполадок, блокирующих доступ к официальному сайту в течение более чем одного рабочего дня, информация, подлежащая размещению на официальном сайте в соответствии с Федеральным законом от 18.07.2011 № 223-ФЗ «О закупках товаров, работ и услуг отдельными видами юридических лиц» и Правилами, размещается Заказчиком на сайте Заказчика с последующим размещением ее на официальном сайте в течение одного рабочего дня со дня устранения технических или иных неполадок, блокирующих доступ к официальному сайту.

Место и дата рассмотрения предложений участников запроса котировок в электронной форме и подведения итогов запроса котировок в электронной форме: 15.07.2014, по адресу: г. Красноярск, пр. Свободный, 79, ауд. 31-09.

Срок и порядок заключения контракта с победителем запроса котировок в электронной форме – не позднее чем через двадцать дней со дня подписания и размещения на официальном сайте протокола рассмотрения и оценки котировочных заявок. Днем заключения контракта может быть день размещения на официальном сайте протокола рассмотрения и оценки котировочных заявок.

Победитель в проведении запроса котировок в электронной форме обязан представить подписанный контракт непосредственно Заказчику, либо обеспечить поступление Заказчику подписанного контракта не позднее чем через двадцать дней со дня подписания и размещения на официальном сайте протокола рассмотрения и оценки котировочных заявок.

При уклонении победителя в проведении запроса котировок в электронной форме от заключения контракта Заказчик вправе обратиться в суд с иском о понуждении победителя в проведении запроса котировок в электронной форме заключить контракт.

В случае уклонения от заключения контракта одного из нескольких юридических лиц или нескольких физических лиц, в том числе нескольких индивидуальных предпринимателей, выступающих на стороне победителя в проведении запроса котировок в электронной форме, уклонившимся от заключения контракта считается победитель в проведении запроса котировок в электронной форме.

Контракт заключается путем обмена Заказчиком и победителем в проведении запроса котировок в электронной форме или участником, с которым заключается контракт в случае уклонения победителя в проведении запроса котировок в электронной форме от заключения контракта, экземплярами контракта, подписанными электронной цифровой подписью лиц, имеющих право действовать от имени соответственно Заказчика или такого участника.

Заказчик и победитель в проведении запроса котировок в электронной форме или участник, с которым заключается контракт в случае уклонения победителя в проведении запроса котировок в электронной форме от заключения контракта, дополнительно также подписывают экземпляр контракта на бумажном носителе. Все экземпляры контракта, заключенного в установленном порядке, признаются имеющими равную юридическую силу.

Требования к участникам запроса котировок в электронной форме и перечень документов, представляемых участниками запроса котировок в электронной форме для подтверждения их соответствия установленным требованиям:

Участником закупки является лицо, претендующее на заключение контракта. Участником закупки может быть любое юридическое лицо или несколько юридических лиц, выступающих на стороне одного участника закупки, независимо от организационно-правовой формы, формы собственности, места нахождения и места происхождения капитала либо любое физическое лицо или несколько физических лиц, выступающих на стороне одного участника закупки, в том числе индивидуальный предприниматель или несколько индивидуальных предпринимателей, выступающих на стороне одного участника закупки, которые соответствуют следующим обязательным требованиям к участникам закупки (в случае, если на стороне одного участника закупки выступает несколько юридических лиц или не-

сколько физических лиц, в том числе несколько индивидуальных предпринимателей, то обязательным требованиям должно соответствовать каждое из таких лиц):

- соответствие участников закупки требованиям, устанавливаемым в соответствии с законодательством Российской Федерации к лицам, осуществляющим поставку товаров, являющихся предметом закупки;

- отсутствие в реестре недобросовестных поставщиков, который ведется Федеральной антимонопольной службой в соответствии со статьей 104 Федерального закона от 05.04.2013 № 44-ФЗ «О контрактной системе в сфере закупок товаров, работ, услуг для обеспечения государственных и муниципальных нужд», в реестре недобросовестных поставщиков, который ведется Федеральной антимонопольной службой в соответствии со статьей 5 Федерального закона от 18.07.2011 № 223-ФЗ «О закупках товаров, работ, услуг отдельными видами юридических лиц» сведений об участнике закупки.

В случае, если на стороне одного участника закупки выступает несколько юридических лиц или несколько физических лиц, в том числе несколько индивидуальных предпринимателей, то котировочная заявка должна содержать сведения и документы, предусмотренные извещением и документацией о проведении запроса котировок в электронной форме, в отношении каждого из таких лиц.

Требования к содержанию, форме, оформлению и составу котировочной заявки.

Любой участник закупки вправе подать только одну котировочную заявку, внесение изменений в которую не допускается. Подача котировочной заявки означает, что участник закупки изучил извещение и документацию о проведении запроса котировок в электронной форме (включая все приложения к ним), а также Правила закупки товаров, работ, услуг для нужд Федерального государственного автономного образовательного учреждения высшего профессионального образования «Сибирский федеральный университет» и безоговорочно согласен с условиями участия в запросе котировок в электронной форме, содержащимися в извещении и документации о проведении запроса котировок в электронной форме (включая все приложения к ним) и Правилах закупки товаров, работ, услуг для нужд Федерального государственного автономного образовательного учреждения высшего профессионального образования «Сибирский федеральный университет».

В случае установления факта подачи одним участником закупки двух и более котировочных заявок при условии, что поданные ранее заявки таким участником не отозваны, все котировочные заявки участника закупки не рассматриваются и возвращаются такому участнику. Котировочные заявки, поданные после дня окончания срока подачи котировочных заявок, не рассматриваются и в день их поступления возвращаются подавшим их участникам.

Котировочная заявка должна быть составлена в форме электронного документа.

Котировочные заявки, поданные посредством факсимильной, телеграфной, телетайпной, телефонной связи, в форме электронного сообщения, не подписанного в соответствии с нормативно-правовыми актами Российской Федерации, не рассматриваются котировочной комиссией и подлежат отклонению.

В случае, если на стороне одного участника закупки выступают несколько юридических лиц или несколько физических лиц, в том числе несколько индивидуальных предпринимателей, и ими определено лицо, уполномоченное действовать от имени всех таких лиц, то заявка должна также содержать доверенность или иной документ, подтверждающий право лица действовать от имени всех лиц, выступающих на стороне одного участника закупки (договор простого товарищества, соглашение и т.п.).

Доверенность либо иной документ должны подтверждать полномочия представителя на осуществление следующих действий:

- запрос извещения и документации о запросе котировок в электронной форме;
- подача заявки на участие в запросе котировок в электронной форме;
- заключение контракта;
- иные полномочия, связанные с участием в проведении запроса котировок в электронной форме.

Приложения:

- Приложение №1 (Техническое задание) к извещению и документации о проведении запроса котировок в электронной форме;
- форма котировочной заявки (для подачи в форме электронного документа);
- проект контракта.

ТЕХНИЧЕСКОЕ ЗАДАНИЕ
на поставку евроконтейнеров для нужд ФГАОУ ВПО «Сибирский федеральный университет» (далее – товар)

Товар должен быть новым, не бывшим в употреблении: должны отсутствовать следы естественной убыли, износа, эксплуатации товара. Товар должен быть не восстановленным, промышленного производства, не должен иметь дефектов, не допускается поставка выставочных образцов, не серийного товара. Товар должен точно соответствовать заявленной комплектации.

Товар должен соответствовать требованиям ГОСТ, ТУ и т.п., если соответствующие требования предусмотрены действующими нормативно-правовыми актами Российской Федерации.

Год выпуска товара – не ранее второго полугодия 2013 года.

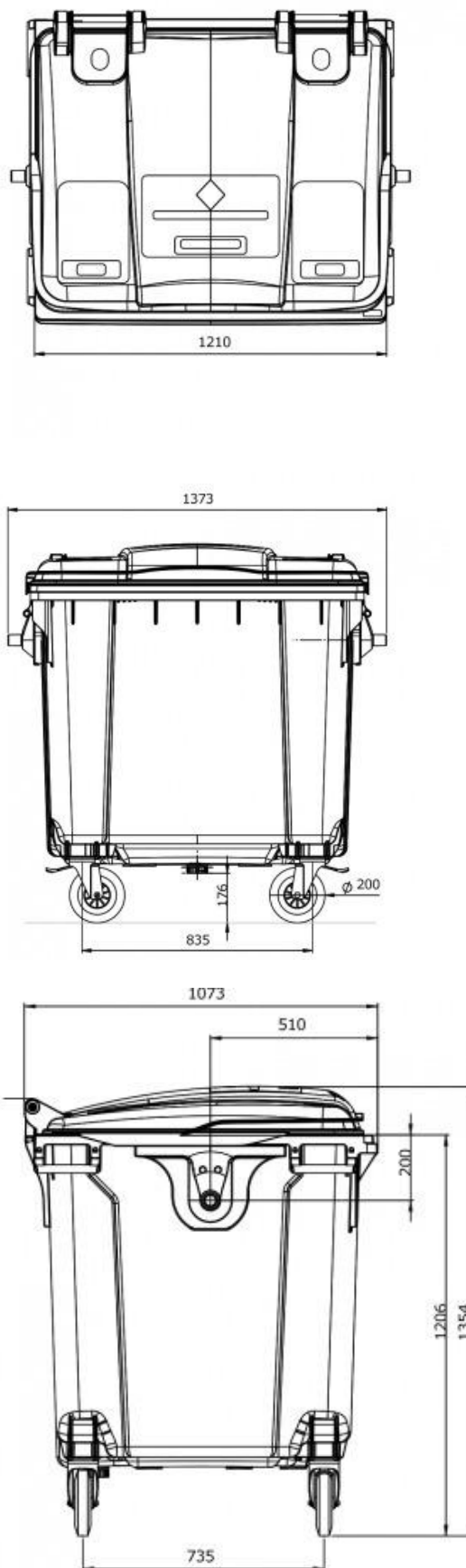
Обязательно наличие сертификата соответствия поставляемого товара требованиям ГОСТ, гигиенических сертификатов, санитарно-эпидемиологических заключений в случаях, предусмотренных действующими нормативно-правовыми актами Российской Федерации.

Товар должен быть маркирован и транспортироваться в соответствии с требованиями ГОСТа для соответствующего вида продукции. Товар должен быть упакован. Упаковка товара должна иметь ненарушенную защиту от вскрытия, не иметь иных повреждений, должна защищать товар от загрязнения и обеспечивать сохранность товара в течение всего срока службы товара. Упаковка товара (комплектующих товара) должна отвечать требованиям безопасности жизни, здоровья и охраны окружающей среды, иметь необходимые маркировки, наклейки, пломбы, а также давать возможность определить количество содержащегося в ней товара (опись, упаковочные ярлыки или листы).

Таблица № 1

№ п/п	Наименование товара	Качественные и технические характеристики	Ед. изм.	Кол-во
1	Евроконтейнер пластиковый для сбора твердых бытовых отходов закрытый «SL1100» или эквивалент с характеристиками не хуже	Изготовлен из первичного полиэтилена; Технические данные: EN 840-3 (евростандарт); Вес (кг): не более 50; Емкость: 1100 л; Грузовместимость: 510 кг; Цвет: зеленый gal 6011 / FC 040; Поворотных колесных блока: 4; Обрезиненные колеса, два колеса с тормозом; Система ножного открывания; Цельнолитые усиленные ручки; Усиленный узел крепления колес; Усиленное крепление цапф; Прорезиненный упор для поднятия крышки; Педаль для открывания крышки; Возможные отклонения в размерах в пределах 5% от размеров, указанных на рисунке 1; Размеры на рисунке 1 приведены в мм.	шт.	20

Рисунок 1



В случае предложения эквивалента (иных размеров или иных характеристик) в заявке указываются данные по предлагаемому товару - эквиваленту (иным размерам или иным характеристикам).

КОТИРОВОЧНАЯ ЗАЯВКА

г. Красноярск

« ____ » _____ 2014 года

На Ваш запрос котировок в электронной форме № 54-14/А/эф на поставку евроконтейнеров для нужд ФГАОУ ВПО «Сибирский федеральный университет»:

(наименование, место нахождения (для юридического лица или каждого из нескольких юридических лиц, выступающих на стороне одного участника закупки), фамилия, имя, отчество, место жительства (для физического лица, в том числе индивидуального предпринимателя или каждого из нескольких физических лиц, в том числе индивидуальных предпринимателей, выступающих на стороне одного участника закупки), адрес электронной почты, контактный телефон, банковские реквизиты участника закупки, КПП, ОГРН)

ИНН _____

(указывается в отношении каждого из нескольких юридических лиц или нескольких физических лиц, в том числе в отношении каждого из нескольких индивидуальных предпринимателей, выступающих на стороне одного участника закупки)

согласно осуществить поставку евроконтейнеров (далее - товар) для нужд ФГАОУ ВПО «Сибирский федеральный университет», согласно следующим условиям:

№ п/п	Наименование и характеристики поставляемых товаров	Наименование изготовителя поставляемых товаров	Страна происхождения поставляемых товаров	Количество поставляемых товаров	Единицы измерения поставляемых товаров	Цена за единицу, (руб.)	Сумма, (руб.)
1	2	3	4	5	6	7	8
ИТОГО:							
В т.ч. НДС / НДС не облагается							

Предоставлена исчерпывающая информация о поставляемом товаре (наименование, информация о производителе (наименование и страна-производитель) и иная информация).

Характеристики поставляемых товаров (в соответствии с требованиями извещения и документации о проведении запроса котировок в электронной форме):

Товар будет новым, не бывшим в употреблении, не восстановленным, промышленного производства. Товар не будет иметь дефектов, не допускается поставка выставочных образцов, не серийного товара. Товар будет точно соответствовать заявленной комплектации.

Товар будет соответствовать требованиям ГОСТ. ТУ и т.п., если соответствующие требования предусмотрены действующими нормативно-правовыми актами Российской Федерации.

Год выпуска товара – не ранее второго полугодия 2013 года.

Обязательно наличие сертификата соответствия поставляемого товара требованиям ГОСТ, гигиенических сертификатов, санитарно-эпидемиологических заключений в случаях, предусмотренных действующими нормативно-правовыми актами Российской Федерации.

Товар будет маркирован и транспортироваться в соответствии с требованиями ГОСТа для соответствующего вида продукции. Товар будет упакован. Упаковка товара будет иметь ненарушенную защиту от вскрытия, не иметь иных повреждений, будет защищать товар от загрязнения и обеспечивать сохранность товара в течение всего срока службы товара. Упаковка товара (комплектующих товара) будет отвечать требованиям безопасности жизни, здоровья и охраны окружающей среды, иметь необходимые маркировки, наклейки, пломбы, а также давать возможность определить количество содержащегося в ней товара (опись, упаковочные ярлыки или листы).

Цена товара – _____ (_____) рублей, в том числе НДС _____ рублей/НДС не облагается.

Цена контракта указана с учетом стоимости товара, расходов на перевозку товара к месту поставки, разгрузку, перемещение до мест хранения, указанных Заказчиком, расходов на страхование, на уплату налогов, сборов, таможенных пошлин и других обязательных платежей, иных необходимых (прочих) расходов.

В случае принятия нашей котировочной заявки, мы обязуемся поставить соответствующий товар на условиях контракта, указанных в извещении и документации о проведении запроса котировок в электронной форме, и подписать контракт в установленные Заказчиком сроки.

Подача настоящей котировочной заявки означает, что участник закупки изучил извещение и документацию о проведении запроса котировок (включая все приложения к нему), а также Правила закупки товаров, работ, услуг для нужд Федерального государственного автономного образовательного учреждения высшего профессионального образования «Сибирский федеральный университет» и согласен с условиями участия в запросе котировок, содержащимися в извещении и документации о проведении запроса котировок (включая все приложения к нему) и Правилах закупки товаров, работ, услуг для нужд Федерального государственного автономного образовательного учреждения высшего профессионального образования «Сибирский федеральный университет».

(должность)

Примечание.

Котировочная заявка должна быть подана в форме электронного документа.

Документы и сведения, направляемые в форме электронных документов участником закупки, должны быть подписаны электронной цифровой подписью лица, имеющего право действовать от имени участника закупки.

Наличие электронной цифровой подписи у участника закупки означает, что документы и сведения, поданные в форме электронных документов, направлены от имени участника закупки, а также означает подлинность и достоверность (в том числе, отсутствие внесения изменений в электронный документ после момента его подписания) таких документов и сведений.

Участник закупки самостоятельно определяет способ направления и получения документов и сведений, связанных с проведением запроса котировок в электронной форме, и несет все риски, связанные с выбором такого способа.

Котировочные заявки, поданные посредством факсимильной, телеграфной, телетайпной, телефонной связи, в форме электронного сообщения, не подписанного в соответствии с нормативно-правовыми актами Российской Федерации, не рассматриваются котировочной комиссией и подлежат отклонению.

КОНТРАКТ № 54/2014-кт/А/эф
на поставку евроконтейнеров для нужд
ФГАОУ ВПО «Сибирский федеральный университет»

г. Красноярск

«__» _____ 2014 года

Федеральное государственное автономное образовательное учреждение высшего профессионального образования «Сибирский федеральный университет», именуемое в дальнейшем «Заказчик», в лице ректора Ваганова Евгения Александровича, действующего на основании Устава, с одной стороны, и

победитель в проведении запроса котировок в электронной форме (протокол рассмотрения и оценки котировочных заявок от __.__.2014)

_____, именуем ___ в дальнейшем «Поставщик», в лице

(указывается должность (без сокращений))

(указывается фамилия, имя, отчество (без сокращений))

действующ

на

основании

(указываются данные документа, подтверждающего полномочия)

с другой стороны, вместе именуемые – «Стороны», заключили настоящий контракт (далее – контракт) о нижеследующем*:

1. Предмет контракта

1.1. Поставщик поставляет евроконтейнеры (далее по тексту – товар) для нужд ФГАОУ ВПО «Сибирский федеральный университет», а Заказчик оплачивает соответствующий товар на условиях, указанных в настоящем контракте.

Наименование, характеристики и количество поставляемого товара указываются в Приложении №1 (Техническое задание), в Приложении №2 (Спецификация) к настоящему контракту, являющимися его неотъемлемыми частями.

При исполнении обязательств по настоящему контракту Поставщик обязуется не нарушать имущественные и неимущественные права Заказчика и других лиц.

Поставщик гарантирует, что товар передается свободным от прав третьих лиц и не является предметом залога, ареста или иного обременения.

Риск случайной гибели или случайного повреждения товара до передачи его Заказчику лежит на Поставщике.

1.2. К поставляемому товару Поставщик прилагает следующие документы:

1.3. Срок предоставления гарантий качества товара - не менее 12 (двенадцати) месяцев с момента поставки товара и подписания сторонами акта приемки-передачи товара.

Сервисное (гарантийное) обслуживание товара осуществляется в течение гарантийного срока Поставщиком своими силами и за счет своих средств.

2. Цена контракта и порядок расчетов

2.1. Цена контракта составляет _____ (_____) рублей, в том числе НДС _____ (_____) / НДС не облагается.

Цена контракта указана с учетом стоимости товара, расходов на перевозку товара к месту поставки, разгрузку, перемещение до мест хранения, указанных Заказчиком, расходов на страхование, на уплату налогов, сборов, таможенных пошлин и других обязательных платежей, иных необходимых (прочих) расходов.

2.2. Оплата осуществляется в виде безналичного перечисления в следующем порядке: по факту поставки товара, в течение 15 банковских дней с момента поставки товара и подписания акта приема-передачи товара на основании предоставляемых Поставщиком Заказчику платежных документов (счета (счета-фактуры), товарной накладной).

3. Место, срок и условия поставки товара

3.1. Места поставки товара: г. Красноярск, пр. Свободный, 76А, пр. Свободный, 76Г, пр. Свободный, 81В, пр. Свободный, 83В, пр. Свободный, 81 (общежития ФГАОУ ВПО «Сибирский федеральный университет»).

3.2. Срок поставки товара: в течение 20 (двадцати) календарных дней с момента заключения контракта.

3.3. Поставка предусматривает доставку товара до места поставки, разгрузку, перемещение до мест хранения, указанных Заказчиком, установку товара силами Поставщика.

Товар считается доставленным с момента подписания Сторонами акта приема-передачи товара, оформляемого в соответствии с действующими нормативными правовыми актами Российской Федерации.

Количество контейнеров, поставляемых в каждое из мест поставки, определяется по предварительному согласованию с Заказчиком.

3.4. Вместе с поставляемым товаром Поставщик обязан предоставить Заказчику сертификаты соответствия поставляемого товара требованиям ГОСТ, гигиенические сертификаты, санитарно-эпидемиологические заключения и иные документы на поставляемый товар в соответствии с требованиями, установленными действующими нормативно-правовыми актами Российской Федерации.

4. Обязанности Сторон

4.1. Поставщик обязуется:

4.1.1. оповестить Заказчика о поставке товара не менее чем за два рабочих дня до момента поставки товара по телефону +7 (391) 206-21-64 в рабочие дни с 9-00 до 17-00 (время красноярское (MSK+4));

4.1.2. осуществить доставку товара надлежащего качества, в соответствующем количестве, по адресам, указанным в пункте 3.1 контракта, в срок, указанный в пункте 3.2 настоящего контракта;

4.1.3. обеспечить контроль за доставкой товара;

4.1.4. обеспечить разгрузку, перемещение товара до мест хранения, указанных Заказчиком;

4.1.5. передать Заказчику спецификацию, документы, указанные в пункте 1.2, 2.2, 3.4 настоящего контракта, счет (счет-фактуру), товарную накладную на отгруженный товар, оформленные в соответствии с действующими нормативными правовыми актами Российской Федерации.

4.1.6. надлежащим образом выполнить обязанности по сервисному (гарантийному) обслуживанию товара.

4.2. Заказчик обязуется осуществить приемку товара по количеству и качеству и произвести оплату товара.

4.3. Заказчик осуществляет приемку товара по количеству и качеству. Порядок приемки продукции Заказчиком по количеству и качеству регулируется Инструкцией о порядке приемки товаров, приобретенных для нужд ФГАОУ ВПО «Сибирский федеральный университет» по количеству, комплектности, ассортименту и качеству (опубликована на сайте Заказчика www.sfu-kras.ru).

Приемка товара по количеству и качеству организуется исключительно Управлением логистики и размещения заказа ФГАОУ ВПО «Сибирский федеральный университет» в рабочие дни с 9-00 до 17-00 (время красноярское (MSK+4)).

Иные структурные подразделения ФГАОУ ВПО «Сибирский федеральный университет» (институты, факультеты, кафедры, лаборатории и т.д.) не вправе осуществлять приемку товара. При приемке товара Поставщик обязан удостовериться в полномочиях лица, осуществляющего приемку.

4.4. Поставщик несет ответственность за строгое соблюдение правил приемки товара, установленных контрактом. При нарушении правил приемки товара Поставщиком, обязанность по поставке товара считается неисполненной.

4.5. По факту поставки товара при условии выполнения Поставщиком обязанностей, предусмотренных п. 4.1.1 – п. 4.1.5 настоящего контракта, оформляется двусторонний акт приема-передачи товара, который подписывается Сторонами и скрепляется печатями.

4.6. Право собственности на товар переходит к Заказчику со дня его доставки и подписания акта приема-передачи товара.

5. Объем предоставления гарантии качества товара и ответственность Сторон

5.1. Стороны несут ответственность за неисполнение или ненадлежащее исполнение своих обязательств в соответствии с действующими нормативно-правовыми актами Российской Федерации.

5.2. При обнаружении недостатков товара либо товара несоответствующего качества Заказчик вправе потребовать от Поставщика:

-бездомездного устранения недостатков товара в течение не более 10 (десяти) календарных дней с момента заявления Заказчиком соответствующего требования;

-возмещения понесенных Заказчиком расходов по исправлению недостатков своими силами или силами третьих лиц в течение не более 10 (десяти) календарных дней с момента заявления Заказчиком соответствующего требования;

-замены товара ненадлежащего качества на товар надлежащего качества в течение не более 10 (десяти) рабочих дней с момента заявления Заказчиком соответствующего требования.

5.3. В случае просрочки исполнения Поставщиком обязательства по поставке товара, предусмотренного заявкой Заказчика, Поставщик обязан уплатить Заказчику пеню в момент востребования. Пеня начисляется за каждый день просрочки исполнения обязательства, начиная со дня, следующего после дня истечения установленного настоящим контрактом срока исполнения обязательства. Размер такой пени составляет 0,1 % от стоимости неисполненного (ненадлежащим образом исполненного) обязательства. Поставщик освобождается от уплаты пени, если докажет, что просрочка исполнения указанного обязательства произошла вследствие непреодолимой силы или по вине Заказчика. Заказчик вправе удержать пеню за счет средств, подлежащих передаче Поставщику в оплату товара.

5.4. В случае если поставка товара осуществлена Поставщиком с отступлением от условий контракта, в том числе, Приложений к нему, иным, чем просрочка исполнения, Поставщик обязан уплатить Заказчику штрафную неустойку в размере 1 (одного) процента цены контракта вне зависимости от того, были ли поставленные товары приняты Заказчиком, в момент востребования.

5.5. В случае просрочки исполнения Заказчиком обязательств, предусмотренных контрактом, другая сторона вправе потребовать уплаты пени. Пеня начисляется за каждый день просрочки исполнения обязательства, предусмотренного контрактом, начиная со дня, следующего после дня истечения установленного контрактом срока исполнения обязательства. Размер такой пени составляет одну трехсотую действующей на день уплаты пени ставки рефинансирования Центрального банка Российской Федерации от стоимости неисполненного обязательства. Заказчик освобождается от уплаты пени, если докажет, что просрочка исполнения указанного обязательства произошла вследствие непреодолимой силы или по вине другой стороны.

5.6. Уплата пени не освобождает нарушившую условия контракта Сторону от исполнения взятых на себя обязательств.

5.7. В случае, если на стороне Поставщика выступают несколько юридических лиц или несколько физических лиц, в том числе несколько индивидуальных предпринимателей, то такие лица несут перед Заказчиком солидарную ответственность.

6. Непреодолимая сила

6.1. Ни одна из Сторон не несет ответственность перед другой Стороной за неисполнение или ненадлежащее исполнение обязательств по настоящему контракту, обусловленное обстоятельствами, возникшими помимо воли и желания Сторон, и которые нельзя предвидеть или избежать, включая объявленную или фактическую войну, гражданские волнения, эпидемии, блокаду, землетрясения, наводнения, пожары и другие стихийные бедствия, акты органов государственной власти, имеющие влияние на исполнение обязательств по контракту.

6.2. В случае наступления указанных в пункте 6.1. настоящего контракта обстоятельств, при условии надлежащего сообщения о них, срок исполнения обязательств по контракту продлевается на период, соразмерный сроку действия наступившего обстоятельства и разумному сроку для устранения его последствий.

6.3. Сторона, для которой стало невозможным исполнение обязательств, должна в течение десяти дней в письменном виде уведомить другую Сторону о начале, предполагаемом времени действия и прекращении указанных обстоятельств.

6.4. Свидетельство, выданное соответствующим компетентным органом, является достаточным подтверждением наличия и продолжительности действия непреодолимой силы.

6.5. Если невозможность полного или частичного исполнения обязательств будет существовать в течение более одного месяца, то любая из Сторон имеет право расторгнуть контракт полностью или частично без обязательств возместить возможные убытки.

7. Разрешение споров

7.1. Все споры, разногласия и претензии, которые могут возникнуть между Сторонами из настоящего контракта или в связи с ним, либо его исполнением, нарушением, прекращением или недействительностью, если не будут урегулированы путем переговоров, подлежат разрешению в Арбитражном суде Красноярского края.

8. Порядок расторжения контракта

8.1. Настоящий контракт может быть расторгнут по соглашению Сторон и по иным основаниям, предусмотренным действующим законодательством.

Сторона, решившая расторгнуть настоящий контракт, направляет другой Стороне письменное уведомление и подписанный со своей стороны проект соглашения о расторжении контракта в течение 3 (трех) рабочих дней с момента принятия такого решения. Контракт считается расторгнутым с момента подписания Сторонами соглашения о расторжении контракта или вступления в законную силу вынесенного в установленном порядке решения суда.

9.Срок действия контракта

9.1.Контракт вступает в силу с момента подписания его обеими Сторонами и действует до полного исполнения Сторонами своих обязательств, принятых в соответствии с условиями настоящего контракта.

10. Особые условия

10.1. Любые изменения и дополнения к настоящему контракту имеют силу только в том случае, если они оформлены в письменном виде и подписаны обеими Сторонами.

10.2. В случае изменения правового статуса, наименования, адреса (юридического и (или) фактического), банковских реквизитов одной из Сторон она в течение 3 (трех) рабочих дней направляет другой Стороне уведомление о соответствующих изменениях.

10.3. Настоящий контракт составлен в двух экземплярах, имеющих одинаковую юридическую силу, по одному экземпляру для каждой Стороны.

10.4. Применимое право – законодательство Российской Федерации. При заключении и исполнении контракта Стороны руководствуются также положениями Правил закупки товаров, работ, услуг для нужд Федерального государственного автономного образовательного учреждения высшего профессионального образования «Сибирский федеральный университет», опубликованных на официальном сайте www.zakupki.gov.ru и сайте Заказчика - www.sfu-kras.ru.

10.5. В случае, если на стороне Поставщика выступают несколько юридических лиц или несколько физических лиц, в том числе несколько индивидуальных предпринимателей, то исполнение Заказчиком своих обязательств по контракту любому из таких лиц считается надлежащим исполнением, если иное не определено настоящим контрактом.

11. Юридические адреса и банковские реквизиты сторон:

Поставщик**:	Заказчик:
	Федеральное государственное автономное образовательное учреждение высшего профессионального образования «Сибирский федеральный университет»
Юридический адрес / E-mail: т/ф: ИНН/КПП Платежные реквизиты: р/с к/с БИК	
Поставщик	Заказчик
Генеральный директор/директор/Индивидуальный предприниматель _____/_____/_____ М.П.	_____/_____/_____ М.П.

ТЕХНИЧЕСКОЕ ЗАДАНИЕ

Поставщик**	Заказчик
Генеральный директор/директор/Индивидуальный предприниматель _____/_____/_____ М.П.	Ректор _____/Е.А. Ваганов/ М.П.

СПЕЦИФИКАЦИЯ

№ п/п	Наименование и характеристики поставляемых товаров	Наименование изготовителя поставляемых товаров	Страна происхождения поставляемых товаров	Количество поставляемых товаров	Единицы измерения поставляемых товаров	Цена за единицу, (руб.)	Сумма, (руб.)
1	2	3	4	5	6	7	8
ИТОГО:							
В т.ч. НДС / НДС не облагается							

Поставщик**	Заказчик
Генеральный директор/директор/Индивидуальный предприниматель _____/_____/_____ М.П.	Ректор _____/Е.А. Ваганов/ М.П.

* В случае, если на стороне победителя запроса котировок в электронной форме выступает несколько юридических лиц или несколько физических лиц, в том числе несколько индивидуальных предпринимателей, указывается наименование, Ф.И.О. и должность представителя каждого из юридических лиц либо Ф.И.О. каждого из физических лиц, в том числе индивидуальных предпринимателей, либо указывается наименование уполномоченного лица и Ф.И.О., должность лица, выступающего от его имени (для юридических лиц), Ф.И.О. уполномоченного лица (для физических лиц).

** В случае, если на стороне победителя запроса котировок в электронной форме выступает несколько юридических лиц или несколько физических лиц, в том числе несколько индивидуальных предпринимателей, указываются реквизиты каждого из таких лиц.»