

ООО Инженерно-технический центр «КАРАТ»

УТВЕРЖДАЮ:  
(заказчик)

\_\_\_\_\_ 20\_\_ г.

Общежитие №10 ФГАОУ ВО «Сибирский Федеральный Университет»  
по адресу: г. Красноярск, ул. Борисова, 10

**КАПИТАЛЬНЫЙ РЕМОНТ  
ВНУТРЕННИХ СЕТЕЙ  
ТЕПЛОСНАБЖЕНИЯ**

**ПРОЕКТНАЯ ДОКУМЕНТАЦИЯ**

**2.825.7516-АТС**

СОГЛАСОВАНО:

Директор по энергосервису и АХЧ  
ООО НПО «КАРАТ»

Ф.В. Бондаренко

АО «Енисейская территориальная  
генерирующая компания (ТГК-13)»

2018 г.

Взам. инв. №	
Подп. и дата	
Инв. № подл.	



# СИБИРСКАЯ ГЕНЕРИРУЮЩАЯ КОМПАНИЯ

Общество с ограниченной ответственностью «Сибирская теплосбытовая компания»

Юридический адрес: Российская Федерация, 115054, г. Москва, ул. Дубининская, 53, стр.5

Адрес Красноярского филиала ООО «Сибирская теплосбытовая компания»: Российская Федерация, 660021, г. Красноярск, ул. Бограда, д.144«А», ИНН/КПП 2462222097/772501001, ОГРН 1122468040584, р/с 40702810800340000964 в Филиале банка «Газпромбанк» (Акционерное общество) в г. Красноярске; к/с 30101810100000000877; БИК 040407877; тел. +7 (391) 274-49-88 - канцелярия, 274-49-50 - приёмная, 257-95-55 – автосекретарь, факс +7 (391) 274-49-77; e-mail: [AndrosovaVG@sibgenco.ru](mailto:AndrosovaVG@sibgenco.ru)

« 28 » \_\_03\_\_ 2017 №10-1/24-11-о-\_\_12

На №36 от 17.03.2017

Главному механику  
ФГАО УВПО «Сибирский  
Федеральный Университет,  
С. В. Вшивкову,  
660041, г. Красноярск,  
пр. Свободный, 79

## ТЕХНИЧЕСКИЕ УСЛОВИЯ НА УСТАНОВКУ УЗЛА УЧЁТА ТЕПЛОВОЙ ЭНЕРГИИ, ТЕПЛОНОСИТЕЛЯ.

ООО «Сибирская теплосбытовая компания» согласовывает установку узла учёта тепловой энергии в здании общежития №10, по адресу: г. Красноярск, ул. Борисова, 10.

Для обеспечения достоверного и полного учёта потребляемой тепловой энергии в отоплении и ГВС, необходимо выполнить следующие технические требования:

1. Учёт тепловой энергии в отоплении и ГВС организовать через теплосчётчик, установленный на вводе трубопроводов теплоснабжения в подвале здания.

Предусмотреть полноту, достоверность и непрерывность учёта тепловой энергии в течение всего календарного года.

2. К установке принять средства измерения, типы которых внесены в Федеральный информационный фонд по обеспечению средств измерений.

3. Узел учёта тепловой энергии в отоплении и ГВС должен непрерывно фиксировать:

- количество полученной тепловой энергии;
- время (продолжительность) его работы и время перерывов электропитания;
- время, длительность и причины возникновения нештатных ситуаций в работе приборов;
- среднечасовую, суточную и суммарную массу (объём) полученного и возвращённого теплоносителя;
- массу (объём) теплоносителя, израсходованного на водоразбор в системах горячего водоснабжения, а также среднесуточные и среднечасовые его значения;
- среднечасовую и среднесуточную температуру теплоносителя в подающем и обратном трубопроводе;
- среднечасовое и среднесуточное давление теплоносителя в подающем и обратном трубопроводе.

4. При выборе теплосчётчика и его составных частей следует руководствоваться следующими требованиями:

- тепловычислитель должен обеспечивать хранение среднечасовых, измеряемых и определяемых величин в течение не менее 60 суток;
- погрешность средств измерений должна обеспечивать выполнение измерений в соответствии с «Правилами коммерческого учёта тепловой энергии, теплоносителя» от 18.11.2013г.
- тепловычислитель и расходомеры должны быть снабжены устройствами защиты архива и параметров базы данных от корректировок, путём опломбировки, а также иметь защиту от корректировок по внешним интерфейсам (RS232, RS485).
- климатическое исполнение средств измерения, указанное в заводском паспорте, должно

- соответствовать реальным условиям эксплуатации;
- доверительный диапазон измерения (максимальный и минимальный расход теплоносителя), должен охватывать все режимы работы теплопотребляющих установок;
- если узел учёта комплектуется тепловычислителем с автономным питанием и преобразователями расхода питанием от сети 220В, то должен обеспечиваться контроль времени отсутствия электропитания расходомеров.

5. Теплосчётчик должен обеспечивать круглогодичный учёт тепловой энергии в отоплении и горячем водоснабжении.

Для учёта тепловой энергии преобразователи расхода, давления и температуры установить на подающем и обратном трубопроводах, до узла смещения, как можно ближе к границе раздела балансовой принадлежности тепловых сетей.

Обеспечить учёт тепловой энергии в ГВС в межотопительный период по циркуляционной схеме. Дополнительно на трубопроводе ГВС установить преобразователь расхода, давления и датчик температуры с подключением к тепловычислителю. Между подающим и обратным трубопроводами после вводной запорной арматуры установить перемычку с двумя кранами и дренажем. Перемычка позволит обеспечить учёт ГВС по любому из трубопроводов, при подаче теплоносителя по открытой тупиковой схеме в период плановых отключений и производства ремонтных работ на тепловых сетях.

Все измерительные средства должны быть подключены к тепловычислителю.

6. Расходомеры рекомендуется использовать подобранные в пару. Целесообразно использовать только те модификации электромагнитных, вихревых, вихреакустических, ультразвуковых или тахометрических преобразователей расхода сетевой воды, которые зарекомендовали себя в г. Красноярске. Рекомендуется (предпочтительнее) комплектация узла учёта с электромагнитными преобразователями расхода.

При использовании тахометрических и вихревых датчиков расхода, до преобразователей расхода установить магнитно-механические фильтры диаметром равным ( $D_y$ ) существующего трубопровода. Для защиты тахометрических, вихревых, вихреакустических расходомеров от возможных механических повреждений при заполнении систем из трубопровода обратной воды, предусмотреть обводную линию для преобразователя расхода с запорной арматурой и сетчатым фильтром.

До и после преобразователей расхода установить дополнительную запорную арматуру. Обязательным условием является установка перед измерительными преобразователями запорной арматуры на диаметр подводящих трубопроводов: стальных задвижек, стальных шаровых кранов на фланцах или вварных шаровых кранов. Тепловой ввод оснастить показывающими контрольно-измерительными приборами (манометрами, термометрами), если рядом нет таких.

Длина прямых участков для любых преобразователей расхода должна быть не менее:  $10D_y$  до и  $5D_y$  после датчиков. На измерительных участках не должно быть сварочных швов.

7. Термопреобразователи сопротивления вмонтировать в трубопроводы с помощью гильз. Гильзу устанавливать вертикально в трубопровод не менее  $D_y - 65$  мм, под углом  $45^\circ$  к горизонтальной оси трубопровода, навстречу потоку теплоносителя или  $90^\circ$ . Погружаемая часть гильзы должна выходить не более чем на 10-20 мм за геометрическую ось трубопровода. Использовать комплект термопреобразователей класса точности А.

8. Запрещается:

- установка преобразователей расхода, расходомеров (счётчиков) вертикально по нисходящему потоку;
- установка фильтров вертикально по восходящему потоку;
- установка обводной линии вокруг преобразователей расхода, расходомеров (счётчиков) на подающем трубопроводе и трубопроводе ГВС;
- установка соединительных коробок на сигнальных линиях связи.

9. Приборы узла учёта тепловой энергии должны находиться в освещённом, легко доступном для обслуживающего персонала месте. При необходимости помещение для установки узла учёта тепловой энергии должно быть снабжено отдельной шиной заземления, не являющейся нулевым контуром подключения силового оборудования.

Тепловычислитель установить в помещении теплового пункта, в отдельном щите, защищённом от постороннего вмешательства. Длина линии связи между тепловычислителем и

первичными преобразователями не должна превышать значений, установленных для данных преобразователей. Обеспечить возможность подключения узла учёта к системе дистанционного съёма показаний приборов учёта, с использованием стандартных промышленных протоколов и интерфейсов.

10. Электропитание ~220В, при его использовании для приборов учёта, должно подводиться только от электрощитовой здания.

11. Для учёта тепловой энергии использовать формулу, предназначенную для открытых систем теплоснабжения.

Диаметр и диапазон измерения преобразователей расхода выбрать в соответствии с тепловой нагрузкой:

$$Q_{ог.} = 0,3013 \text{ Гкал/ч}$$

$$Q_{гвс}^{сч} = 0,074 \text{ Гкал/ч}$$

При выборе расходомеров учитывать коэффициент неравномерности потребления горячего водоснабжения.

Температурный график - 130 / 70 °С.

Параметры теплоносителя в точке поставки  $R_{п}=6,4 \text{ кгс/см}^2$ ,  $P_o=5,3 \text{ кгс/см}^2$

12. Проект узла учёта выполнить с соблюдением всех норм, правил, указаний, действующих в Российской Федерации, основываясь на методических рекомендациях и технических требованиях по выполнению проектной документации коммерческих узлов учёта тепловой энергии у потребителя.

В проекте необходимо выполнить гидравлический расчёт теплового ввода с учётом установленных приборов узла учёта, измененной конфигурации трубопроводов и дополнительной арматуры. Узел учёта не должен ухудшить режим теплоснабжения помещений.

Разработанный проект (1 экземпляр), прошитый и пронумерованный, вместе со свидетельством СРО (о допуске к определённым видам работ, которые оказывают влияние на безопасность объектов капитального строительства) и представить на согласование в ООО «СТК». Рабочий проект должен соответствовать требованиям экологических, санитарно-гигиенических, противопожарных, и др. норм, действующих на территории РФ и обеспечивать безопасную для жизни и здоровья людей эксплуатацию узла учёта тепловой энергии.

13. План-схема рекомендуемого расположения узла учёта указана в Приложении.

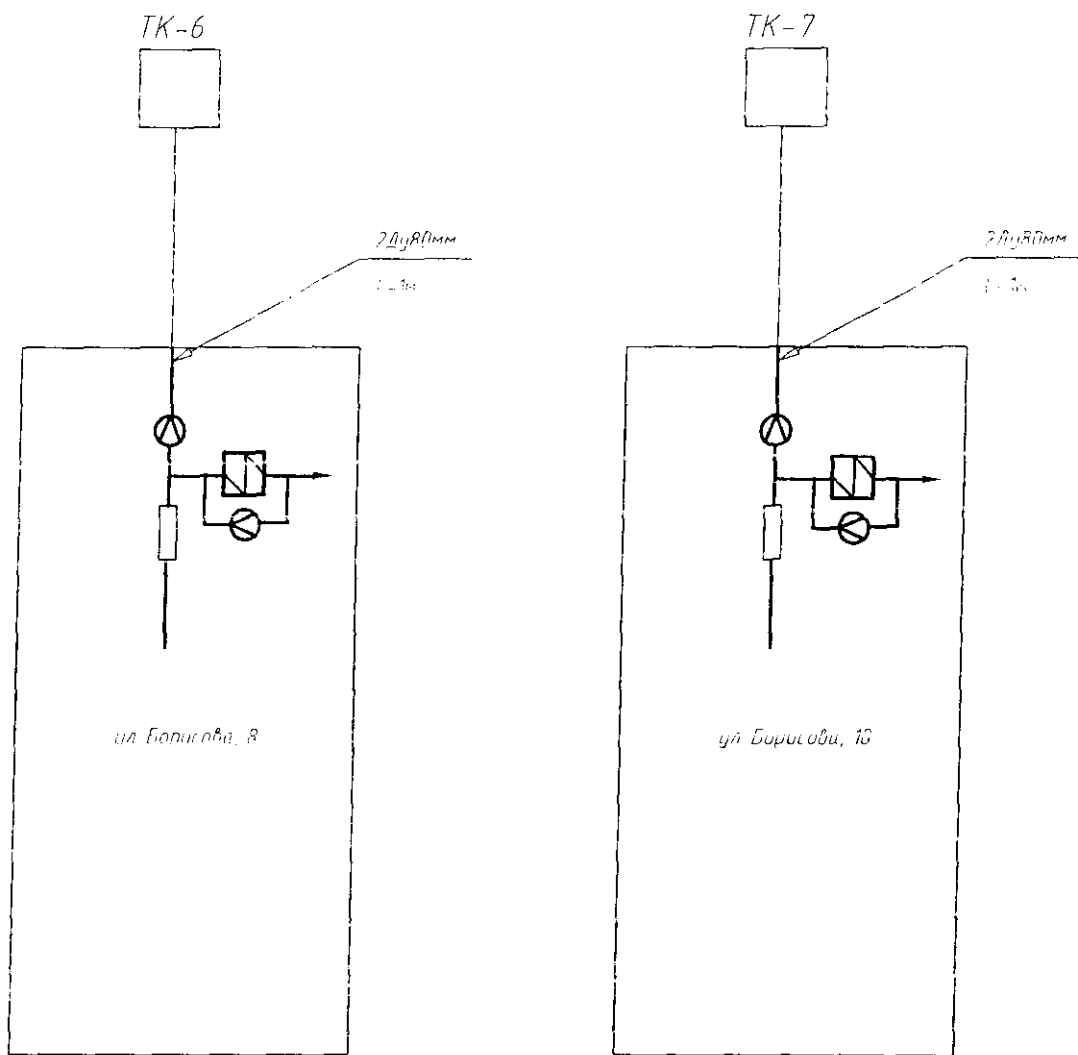
14. Тепловые потери на участке трубопроводов от границы раздела тепловых сетей до преобразователей температуры будут дополнительно предъявляться к показаниям приборов учёта.




15. Объём теплофикационной воды, слитой при проведении работ по монтажу узла учёта, будет предъявлен к оплате Абоненту по составленному акту.

Срок действия технических требований на проектирование два года.

Начальник управления  
по реализации ресурсов и услуг

В.С. Вандауров



 Узел учета ТЭУТ  
 сети потребителя  
 сети ООО "КрасТЭК"

Инв. N подл.	Подп. и дата					ФГАОУВПО "СФУ"			
		Изм.	Лист	N докум.	Подп.	Дата	Общежитие N9 ул. Борисова, 8		
Инв. N подл.	Подп. и дата	Разроб.					Лит.	Масса	Масштаб
		Пров.							
		Т. контр.							
		Н. контр.							
		Утв.							
Общежитие N10 ул. Борисова, 10						Лист	Листов		
План расположения узла учета тепла на вводе теплосети						ООО СТК			

**А К Т**

**разграничения балансовой принадлежности и эксплуатационной ответственности тепловых сетей**

г. Красноярск

«20» июля 2015г.

Представитель Открытое акционерное общество «Красноярская теплотранспортная компания» в лице директора Иванова С.В. с одной стороны, предприятие (организация) ФГАОУ ВПО «Сибирский федеральный университет» в лице директора Ваганова Е.А., именуемый в дальнейшем «Потребитель» с другой стороны, и предприятие (организация) ООО «КрасТЭК» в лице главного инженера Столярова В.А. составили настоящий Акт, определяющий границы балансовой принадлежности и эксплуатационной ответственности тепловых сетей.

№ п/п	Наименование тепловых сетей и оборудования	Балансовая принадлежность	Эксплуатационная ответственность
1	Тепловые сети 2Ду600 проходящие через ТК 0903, ТК 0903 и запорная арматура в ней.	ОАО «Красноярская теплотранспортная компания»	ОАО «Красноярская теплотранспортная компания»
2	Тепловые сети 2Ду 300 от наружной стены ТК 0903 до ЦТП №8 по ул. Киренского,15а; ЦТП, трубопроводы, оборудование и запорно-регулирующая арматура в нем. 2-й контур: Наружные тепловые сети от: -наружной стены здания ЦТП до ТК-2 2Ду 300мм L 11м, - ТК 2 до ТК P5802 2Ду 300, L 40м; - ТК P5802 до ТК P5803 2Ду 300, L 101м; - ТК P5803 до ТК P580301 2Ду 250, L 100м; - ТК P580301 до ТК P580303 2Ду 250, L 45м; Тепловые камеры ТК P5802, ТК P5803, ТК P580301, ТК P580303, трубопроводы, запорная арматура в них.	ООО «КрасТЭК»	ООО «КрасТЭК»
3	Наружные тепловые сети от: -наружной стены ТК P580303 до наружной стены ТК 9 2Ду200, L 90,9м; -ТК 9 до ТК 10 2Ду150, L 2м; -ТК 10 до ТК 11 2Ду150, L 53,97м; -ТК 11 до ТК 12 2Ду150, L 11,33м;		
	- ТК 12 до наружной стены здания столовой по ул. Борисова 16а 2 Ду 150 L 18,57м; - наружной стены здания по ул. Борисова 16а, проходящие по подвальным помещениям транзитом до ТК 13 2Ду80 L 56,45м. - ТК 13 до наружной стены здания общежития №6 по ул. Борисова 14а 2Ду80 L 23,27м. - наружной стены здания, проходящие по подвальным помещениям здания по ул. Борисова 14а общежитие №6 2Ду80 L 31,5м - наружной стены здания по адресу ул. Борисова 14а общежитие №6 до наружной стены здания по ул. Борисова 14Ж КНС 2Ду32 L 77м. - места врезки в трубопроводы, проходящие по подвальным помещениям здания по ул. Борисова 16а до ТК14 2Ду80 L 5м. - ТК 14 до наружной стены здания по адресу ул. Борисова 16 корпус №16 2Ду80 L 11,33м. - ТК 14 до ТК 15 2Ду80 L 34,66м; - ТК 15 до наружной стены здания по адресу ул. Борисова 20г стр.1 военная кафедра №54 2Ду50 L 29,88м -ТК 15 до ТК16 2Ду80 L 28,63м; - ТК 16 до наружной стены здания по адресу ул. Борисова 20г корпус №18 2Ду100 L 7,45м. -ТК 9 до ТК 8 2Ду200 L 37,63м; -ТК 8 до ТК 7 2Ду200 L 64,88м;	Потребитель	Потребитель



- ТК 7 до наружной стены здания по адресу ул. Борисова 10 общежитие №10 2Ду80 L 16,4м.

- ТК 7 до ТК 6 2Ду200 L 79,91м;

- ТК 6 до наружной стены здания по адресу ул. Борисова 8 общежитие №9 2Ду80 L 19,32м;

- ТК 6 до ТК 5 2Ду200 L 50,75м;

- ТК 5 до наружной стены здания по адресу ул. Борисова 6 общежитие №8 2Ду100 L 115м;

- ТК 5 до ТК 4 2Ду200 L 46,21м;

- ТК 4 до ТК 3 2Ду200 L 17,4м;

- ТК 3 до ТК 3А 2Ду50мм L 27,67м;

- ТК 3А до ТК 3Б 2Ду50 L 14,85м;

- ТК-3 до ТК 2 2Ду 200мм L 36,49м;

- ТК 2 до ТК 2а1 2Ду 65мм L 56,48м; ТК 2а1 до ТК 2А 2Ду65мм L 15м; ТК2А до ТК 2В 2Ду65мм L 6м;

- ТК-2 до ТК 1 2Ду 200мм L 5,82м;

- ТК-1 до ТК Д2 2Ду 200мм L 53,26м, проходящие по помещениям здания котельной корп.№48 по ул. Борисова,4;

- ТК Д2 до ТК Д3 2Ду50мм L 70м;

- ТК Д3 до ТК Д4 2Ду 50мм L 13,4м.

Тепловые камеры ТК 1, ТК 2, ТК 3, ТК 4, ТК 5, ТК 6, ТК 7, ТК 8, ТК 9, ТК 10, ТК 11, ТК 12, ТК 13, ТК 14, ТК 15, ТК 16, ТК 2а1, ТК 2А, ТК 2В ТК 3А, ТК 3Б, ТК Д2, ТК Д3 , ТК Д4 трубопроводы, запорная арматура в них.

Тепловые сети от наружной стены ТК Д4 до наружной стены здания по адресу ул. Борисова 6г общежитие спорткомплекса №38 2Ду50 L 16,0м.

Тепловые сети от наружной стены ТК Д4 до наружной стены здания по адресу ул. Борисова 6г стр.2 гараж 2Ду50 L 7,5м.

Тепловые сети от наружной стены ТК Д3 до наружной стены здания по адресу ул. Борисова 6д 2Ду50 L 13,18м.

Тепловые сети от наружной стены ТК 3Б до наружной стены здания корп.№46 по адресу ул. Борисова 2а 2Ду50 L 17,4м.

Тепловые сети от наружной стены ТК 3А до наружной стены здания корп.№47 по адресу ул. Борисова 2 2Ду50 L 8м.

Тепловые сети от наружной стены ТК 2В до наружной стены здания по адресу ул. Борисова 4а стр.1 №52 2Ду65 L 5м.

Тепловые сети от наружной стены ТК 2В до наружной стены здания по адресу ул. Борисова 4а гараж №44 2Ду50 L 15,4м.

Тепловые сети от наружной стены ТК 2В до наружной стены здания по адресу ул. Борисова 4г гараж №43 2Ду65 L 28,29м.

Тепловые сети от наружной стены ул. Борисова 4г гараж №43 до наружной стены здания по адресу ул. Борисова 4а стр.2 №53 2Ду50 L 12м.

Элеваторные узлы, запорная арматура, системы отопления, вентиляции и горячего водоснабжения, в зданиях, расположенных по адресу: ул. Борисова 16, ул. Борисова 20г, ул. Борисова 6г, ул. Борисова 6г стр.1, ул. Борисова 4а, ул. Борисова 4г, ул. Борисова 16а, ул. Борисова 2, ул. Борисова 4, ул. Борисова 4а стр.1, ул. Борисова 4а стр.2, ул. Борисова 20г стр.1, ул. Борисова 14а, ул. Борисова 6, ул. Борисова 8, ул. Борисова 10, ул. Борисова 14Ж.

*Схема теплоснабжения прилагается.*

Особые условия:

1. ОАО «Красноярская теплотранспортная компания» и «Потребитель» обязуются эксплуатировать находящиеся на балансе тепловые сети и оборудование в соответствии с требованиями нормативно-технической документации и действующим законодательством.
2. «Потребитель» обязан в любое время суток обеспечить:
  - производство оперативных переключений своим персоналом в принадлежащих ему и находящихся в «транзите» общих распределительных сетях по указанию оперативного персонала ОАО «Красноярская теплотранспортная компания»;
  - доступ персонала ОАО «Красноярская теплотранспортная компания» для производства ремонтных работ на тепловых сетях ОАО «Красноярская теплотранспортная компания».
3. В аварийных случаях на сетях ОАО «Красноярская теплотранспортная компания» производится отключение «Потребителя» с последующим уведомлением его о причинах и продолжительности отключения в течение одного часа.
4. При проведении плановых работ по ремонту оборудования и тепловых сетей теплоснабжающей организации и по подключению новых потребителей ОАО «Красноярская теплотранспортная компания» за 10 суток предупреждает «Потребителя» о предстоящем отключении для согласования с ним точной даты (дня и часа) перерыва в теплоснабжении.  
Если в 5-дневный срок после получения предупреждения «Потребитель» не согласует время перерыва в теплоснабжении, ОАО «Красноярская теплотранспортная компания» вправе самостоятельно устанавливать время без дополнительного уведомления «Потребителя».
5. Для проведения плановых работ и испытаний на тепловых сетях «Потребителя», ОАО «Красноярская теплотранспортная компания» выполняет отключение по предварительно поданной за 10 суток заявке «Потребителя».
6. ОАО «Красноярская теплотранспортная компания» и «Потребитель» несут ответственность за технологические нарушения (инциденты и аварии), происшедшие на тепловых сетях, находящихся на их балансе, а также за повреждения тепловых сетей других владельцев, вызванные неправильными действиями их персонала или принадлежавшего им оборудования.
7. ОАО «Красноярская теплотранспортная компания» и «Потребитель» ежегодно предоставляют друг другу списки лиц, имеющих право на ведение оперативных переговоров, с указанием фамилии, имени, отчества, должности, места нахождения и номеров телефонов и извещают об их изменении.  
Списки подписываются руководителями предприятий.  
Телефоны: Оперативной службы ОАО «Красноярская теплотранспортная компания» 264-18-62, «Потребителя» 285-47-97.
8. Настоящий акт составлен в 6-и экземплярах, из которых один – находится у «Потребителя», один – в ООО «КрасТЭК», три - в ОАО «Красноярская теплотранспортная компания», один – передается для заключения договора на теплоснабжение.

ОАО «Красноярская теплотранспортная компания»

м.п.



(должность, подпись)

С.В. Иванов

«Потребитель»



(должность, подпись)

Е.А. Ваганов

ООО «КрасТЭК»

м.п.



(должность, подпись)

В.А. Столяров

Инженер Рыжова Ясницкая Р.А.  
Инспектор Тепловой инспекции Рыжова Рыжова Э.В.

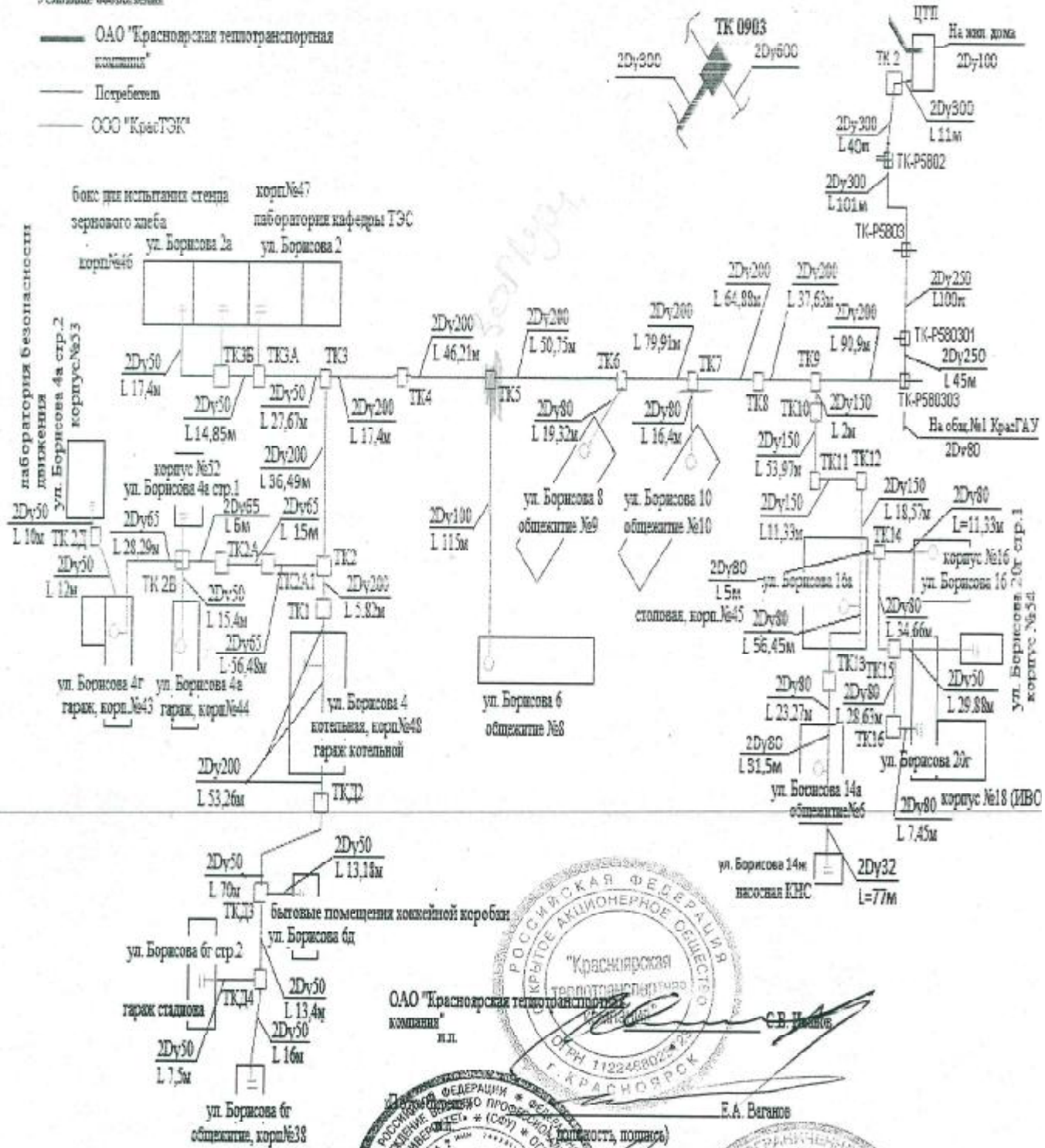
*Handwritten signature*



Схема теплоснабжения

Условные обозначения

- ОАО "Красноярская теплоэнергетическая компания"
- Потребитель
- ООО "КрасТЭК"



ОАО "Красноярская теплоэнергетическая компания"  
 и.п.



Е.А. Веганов

В.А. Стожков

(подпись, печать)  
 (подпись, печать)



ООО Инженерно-технический центр «КАРАТ»

Общежитие №10 ФГАОУ ВО «Сибирский Федеральный Университет»  
по адресу: г. Красноярск, ул. Борисова, 10

**КАПИТАЛЬНЫЙ РЕМОНТ  
ВНУТРЕННИХ СЕТЕЙ  
ТЕПЛОСНАБЖЕНИЯ**

**ПОЯСНИТЕЛЬНАЯ ЗАПИСКА**

**2.825.7516-АТС.ПЗ**

Инд. № подл.	
Подп. и дата	
Взам. инв. №	

2018 г.





## 2. Назначение и цель внедрения УКУТ.

Учет и регистрация отпуска и потребления тепловой энергии организуется с целью:

- осуществления взаимных финансовых расчетов между энергоснабжающими организациями и потребителями тепловой энергии;
- контроля за тепловыми и гидравлическими режимами работы системы теплоснабжения;
- контроля за рациональным использованием тепловой энергии и теплоносителя;
- документирования параметров теплоносителя: массы (объема), давления и температуры.

Инв. № подл.	Подп. и дата	Взам. инв. №							Лист
			2.825.7516-АТС.ПЗ						
Изм.	Кол.уч	Лист	№ док.	Подп.	Дата				

### 3. Характеристика объекта автоматизации.

- 3.1. Система теплоснабжения абонента – 2-х трубная.  
 Система отопления – зависимая.  
 Система ГВС – открытый водоразбор из подающего и обратного трубопровода через регулятор температуры с циркуляцией в обратный трубопровод.  
 Диаметр подающего трубопровода теплосети – Ду 80 мм.  
 Диаметр обратного трубопровода теплосети – Ду 80 мм.

#### 3.2. Параметры теплоносителя:

Наименование параметра	Ед. изм	Значение параметра
Расчетная тепловая нагрузка:		
§ на отопление	Гкал/ч	0,3013
§ на ГВС	Гкал/ч	0,074
§ на ГВС максимальная (с учетом коэффициента часовой неравномерности k=2,5)	Гкал/ч	0,185
Расчетный расход теплоносителя:		
§ суммарный	т/ч	8,33
§ в том числе на отопление	т/ч	5,02
§ на ГВС	т/ч	1,2
§ на ГВС максимальный (с учетом коэффициента часовой неравномерности k=2,5)	т/ч	3,01
§ по подающему трубопроводу ГВС (с учетом циркуляции)	т/ч	3,31
§ по циркуляционному трубопроводу ГВС	т/ч	0,903
Температурный график:		
§ тепловой сети	°С	130/70
§ ГВС	°С	65/50
Избыточное давление, не более:		
§ в подающем трубопроводе теплосети	кгс/см <sup>2</sup>	6,4
§ в обратном трубопроводе теплосети	кгс/см <sup>2</sup>	5,3

Расчёт максимального часового расхода теплоносителя на отопление:

$$G_{om} = \frac{Q_{om} \cdot 1000}{h_1 - h_2} = \frac{0,3013 \cdot 1000}{130 - 70} = 5,02 \text{ м}^3/\text{ч}$$

где:  $Q_{om}$  – расчетная тепловая нагрузка на отопление, Гкал/ч;  
 $h_1, h_2$  – энтальпия теплоносителя соответственно для подающего и обратного трубопроводов по температурному графику теплосети, ккал/кг.

Расчёт часового максимального расхода теплоносителя на ГВС:

$$G_{гвс}^{max} = \frac{Q_{гвс}^{max} \cdot 1000}{h_3 - h_{хв}} = \frac{0,185 \cdot 1000}{65 - 3,5} = 3,01 \text{ м}^3/\text{ч}$$

где:  $Q_{гвс}^{max}$  – максимальная тепловая нагрузка на ГВС, Гкал/ч;

Взам. инв. №	
Подп. и дата	
Инв. № подл.	

Изм.	Кол.уч	Лист	№ док.	Подп.	Дата

2.825.7516-АТС.ПЗ

Лист

3

$h_3$  – энтальпия теплоносителя для трубопровода ГВС по температурному графику системы ГВС, ккал/кг;

$h_{хв}$  – энтальпия холодной воды на источнике теплоснабжения (при +3,5°C), ккал/кг.

По подающему трубопроводу ГВС:

$$G_{под.гвс}^{max} = G_{гвс}^{max} \cdot k_{цирк} = 3,01 \cdot 1,1 = 3,31 м/ч$$

По циркуляционному трубопроводу ГВС:

$$G_{цирк.гвс}^{max} = 0,3 \cdot G_{гвс}^{max} = 0,3 \cdot 3,01 = 0,903 м/ч$$

где:  $k_{цирк}$  – коэффициент циркуляции, учитывающий остаточный циркуляционный расход в режиме водоразбора.

Расчеты максимального часового расхода теплоносителя на ГВС выполнены согласно п. 5.6. СП 30.13330.2012 «Внутренний водопровод и канализация зданий».

Взам. инв. №	Подп. и дата	Инв. № подл.						2.825.7516-АТС.ПЗ	Лист
			Изм.	Кол.уч	Лист	№ док.	Подп.		Дата

#### 4. Технические требования.

##### 4.1. Общие требования.

4.1.1. Оборудование, приборы и эксплуатация узла коммерческого учета тепловой энергии должны соответствовать следующим, действующим на территории РФ нормативным и техническим документам:

- Правила технической эксплуатации электроустановок потребителей, Москва, 2003г.;
- Правила технической эксплуатации тепловых установок, Москва, 2003 г.;
- СП 124.13330.2012 “Тепловые сети”;
- Правила коммерческого учета тепловой энергии, теплоносителя, Москва, 2013 г.

##### 4.2. Требования к функциям.

В соответствии с «Правилами коммерческого учета тепловой энергии, теплоносителя», Москва, 2013г. на данном узле учета приборами должны определяться:

- время работы приборов узла учета;
- полученная тепловая энергия;
- масса (объем) теплоносителя, полученного по подающему трубопроводу и возвращенного по обратному трубопроводу;
- масса (объем) теплоносителя, полученного по подающему трубопроводу и возвращенного по обратному трубопроводу за каждый час;
- среднечасовая и среднесуточная температура теплоносителя в подающем и обратном трубопроводах узла учета;
- масса (объем) теплоносителя, израсходованного на водоразбор в системе ГВС;
- давление в подающем и обратном трубопроводах узла учета.

##### 4.3. Требования к метрологическому обеспечению.

4.3.1. Узел учета оборудуется приборами учета, типы которых внесены в Федеральный информационный фонд по обеспечению единства измерений; при этом приборы учета должны иметь непросроченные свидетельства об утверждении типа.

4.3.2. Каждый прибор должен проходить поверку с периодичностью, указанной в описании типа на данный прибор.

##### 4.4. Требования к метрологическим характеристикам.

В соответствии с «Правилами коммерческого учета тепловой энергии, теплоносителя», Москва, 2013г. требования к метрологическим характеристикам приборов учета следующие:

4.4.1. Максимальная допускаемая относительная погрешность теплосчетчика для закрытой системы теплоснабжения, выраженная в процентах от условного истинного значения, рассчитывается по формуле:

$$E = \pm(E_f + E_t + E_c)$$

4.4.2. Максимальная допускаемая относительная погрешность теплосчетчика для открытой системы теплоснабжения, выраженная в процентах от условного истинного значения, определяется методиками измерений, указанными в описаниях типа этих средств измерений.

4.4.3. Относительная максимальная допускаемая погрешность вычислителя, выраженная в процентах:

$$E_c = \pm(0,5 + \Delta t_{\min}/\Delta t)$$

Взам. инв. №	
Подп. и дата	
Инв. № подл.	

Изм.	Кол.уч	Лист	№ док.	Подп.	Дата

2.825.7516-АТС.ПЗ

Лист

5



4.4.4. Относительная максимальная допустимая погрешность для датчика расхода, выраженная в процентах в зависимости от расхода

класс 2:  $E_f = \pm(2 + 0,02 \cdot G_{\max}/G)$ , не более 5 %,

класс 1:  $E_f = \pm(1 + 0,01 \cdot G_{\max}/G)$ , не более 3,5 %.

4.4.5. Относительная максимальная допустимая погрешность пары датчиков температуры, выраженная в процентах в зависимости от абсолютной разности температур в прямом и обратном трубопроводах:

$$E_t = \pm(0,5 + 3 \cdot \Delta t_{\min}/\Delta t)$$

4.4.6. Абсолютная погрешность измерения температуры не должна превышать значений, определяемых по формуле:

$$\Delta t = \pm(0,6 + 0,004 \cdot t)$$

4.4.7. Относительная погрешность измерения давления должна быть не более 1 %.

4.4.8. Относительная погрешность измерения текущего времени должна быть не более 0,05%.

4.5. Требования к надежности.

4.5.1. Прибор учета должен иметь индикацию появления неисправности в его узлах и его подключениях, а также в цепи электропитания.

4.5.2. Прибор учета должен обеспечивать ход встроенных часов и календаря, сохранение информации о введенных характеристиках и учетных параметрах при отключении питания.

4.5.3. Прибор учета должен быть установлен с учетом устранения влияния внешних электромагнитных полей, в местах с допустимым уровнем освещенности, вибрации и шума.

4.5.4. Приборы узла учета должны быть метрологически совместимы между собой.

4.6. Требования к монтажу.

4.6.1. Монтаж технологической (трубопроводной) части, включая установку (врезку) приборов выполняется в соответствии с Федеральным законом №116-ФЗ от 25 марта 2014 г. "Правила промышленной безопасности опасных производственных объектов, на которых используется оборудование, работающее под избыточным давлением".

4.6.2. Вновь монтируемые участки трубопроводов в пределах ИТП выполнить из труб стальных по ГОСТ10704-91 из стали гр. В, измерительные участки узла учета выполнить из труб стальных по ГОСТ 8732-78.

4.6.3. Все вновь монтируемые участки трубопроводов окрашиваются в два слоя по грунту.

4.6.4. Монтаж аппаратуры выполняется в соответствии с Требованиями инструкций на приборы и действующими Правилами и Нормами.

Все проводимые работы должны соответствовать следующим действующим на территории РФ нормативным и техническим документам:

- Правила коммерческого учета тепловой энергии, теплоносителя. Москва, 2013 г.;
- Правила технической эксплуатации электроустановок потребителей, Москва, 2003г.;
- Правила технической эксплуатации тепловых энергоустановок, Москва, 2003 г.

- СП 124.13330.2012 «Тепловые сети»;
- СП 77.13330.2011 «Системы автоматизации».

4.6.5. Места установки приборов учета должны иметь достаточное освещение, а также свободный и безопасный доступ ко всем элементам УКУТ для обслуживания, ремонта, сверки номеров и клейм.

Взам. инв.№	
Подп. и дата	
Инв. № подл.	

Изм.	Кол.уч	Лист	№ док.	Подп.	Дата

2.825.7516-АТС.ПЗ

Лист

6

#### 4.7. Требования к помещению:

Окружающая среда в помещении установки приборов учета тепла должна соответствовать параметрам:

- температура +1...+55 °С;
- относительная влажность 30...80 %;
- атмосферное давление 84...106,7 кПа;
- напряженность эл. поля не более 400 А/м;
- отсутствие паров жидкости и веществ, вызывающих коррозию.

#### 4.8. Требования к защите от несанкционированного доступа.

Приборы узла учета должны быть защищены от несанкционированного вмешательства в их работу, нарушающего достоверный учет тепловой энергии, массы (объема) и регистрацию параметров теплоносителя.

Приборы должны быть опломбированы, доступ в системный режим тепловычислителя должен быть защищен от несанкционированного вмешательства.

#### 4.9. Требования к защите окружающей среды.

Технические решения, принятые рабочими чертежами, должны соответствовать требованиям экологических, санитарно-гигиенических, противопожарных и других норм, действующих на территории РФ, и обеспечивать безопасную для жизни и здоровья людей эксплуатацию объекта при соблюдении предусмотренных рабочих проектом мероприятий.

Отходы и строительный мусор следует своевременно вывозить на городскую санкционированную свалку. Захламление и заваливание мусором строительной площадки запрещается.

При эксплуатации двигателей внутреннего сгорания запрещается орошение почвенного слоя маслами и горючим.

Устанавливаемое оборудование не должно выделять в окружающую среду вредных веществ.

Все строительные материалы, применяемые при производстве работ, должны иметь сертификаты.

#### 4.10. Требования к производству работ.

При производстве монтажных следует работ учитывать стеснённые условия труда, а именно проведение этих работ в существующих зданиях и сооружениях с наличием в зоне производства работ действующего технологического оборудования (станков, установок, кранов и т.п.) или загромождающих предметов (лабораторное оборудование, мебель и т.п.).

#### 4.11. Требования к пожарной безопасности при производстве монтажных работ.

Строительно-монтажные работы производить в соответствии с постановлением правительства РФ №390 от 25 апреля 2012 г. "О противопожарном режиме".

Взам. инв. №	
Подп. и дата	
Инв. № подл.	

Изм.	Кол.уч	Лист	№ док.	Подп.	Дата

2.825.7516-АТС.ПЗ

Лист

7



- Рабочее давление измеряемой среды не более 2,5 МПа
- Цена импульса 1 л/имп
- Пределы допускаемой относительной погрешности измерения расхода
  - в диапазоне 0,12 – 0,2 м<sup>3</sup>/ч ± 3 %
  - в диапазоне 0,2 – 0,3 м<sup>3</sup>/ч ± 2 %
  - в диапазоне 0,3 – 30 м<sup>3</sup>/ч ± 1 %
 (принят для расчета приборной погрешности T<sub>сч</sub>).
- Средний срок службы не менее 12 лет
- Средняя наработка на отказ 80000 ч
- Межповерочный интервал 4 года

**ТИП РАСХОДОМЕРА на циркуляционном трубопроводе ГВС:**

Преобразователь расхода электромагнитный Карат-551-20-0 с диапазоном измерения 0,04 – 10 м<sup>3</sup>/ч.

ИЗГОТОВИТЕЛЬ: ООО НПП «Уралтехнология», г. Екатеринбург.

Зарегистрирован в Государственном Реестре средств измерений РФ под №54265-13.

**ОСНОВНЫЕ ТЕХНИЧЕСКИЕ ХАРАКТЕРИСТИКИ:**

- Температура измеряемой среды от +5 до +150 °С
- Температура окружающего воздуха от +5 до +50 °С
- Рабочее давление измеряемой среды не более 2,5 МПа
- Цена импульса 1 л/имп
- Пределы допускаемой относительной погрешности измерения расхода
  - в диапазоне 0,04 – 0,067 м<sup>3</sup>/ч ± 3 %
  - в диапазоне 0,067 – 0,1 м<sup>3</sup>/ч ± 2 %
  - в диапазоне 0,1 – 10 м<sup>3</sup>/ч ± 1 %
 (принят для расчета приборной погрешности T<sub>сч</sub>).
- Средний срок службы не менее 12 лет
- Средняя наработка на отказ 80000 ч
- Межповерочный интервал 4 года

**ТИП ДАТЧИКОВ ТЕМПЕРАТУРЫ на подающем и обратном трубопроводах:**

Комплект термометров платиновых КТПТР-01-80

ИЗГОТОВИТЕЛЬ: ЗАО «Термико», г. Москва.

Зарегистрирован в Государственном Реестре средств измерений РФ под №46156-10.

**ОСНОВНЫЕ ТЕХНИЧЕСКИЕ ХАРАКТЕРИСТИКИ:**

- Диапазон измерения температуры от 0 до +180 °С
- Диапазон измерения разностей температуры от 0 до +180 °С
- Условное рабочее давление не более 6,3 МПа
- Показатель термической инерции не более 15 сек
- Номинальная статическая характеристика 100 П
- Относительное сопротивление при 100°С, W<sub>100</sub> 1,391
- Длина монтажной части 80 мм
- Класс допуска А
- Основная погрешность измерения температуры термометрами комплекта ±(0,15+0,002·t)

Взам. инв. №	
Подп. и дата	
Инв. № подл.	

Изм.	Кол.уч	Лист	№ док.	Подп.	Дата

2.825.7516-АТС.ПЗ

Лист

9



- Основная погрешность измерения разности температуры  $\pm(0,1+0,002 \cdot \Delta t)$
- Межповерочный интервал 4 года

ТИП ДАТЧИКОВ ТЕМПЕРАТУРЫ на подающем и циркуляционном трубопроводах ГВС:

Комплект термометров платиновых КТПТР-01-80

ИЗГОТОВИТЕЛЬ: ЗАО "Термико", г.Москва.

Зарегистрирован в Государственном Реестре средств измерений РФ под №46156-10.

**ОСНОВНЫЕ ТЕХНИЧЕСКИЕ ХАРАКТЕРИСТИКИ:**

- Диапазон измерения температуры от 0 до +180 °С
- Диапазон измерения разностей температуры от 0 до +180 °С
- Условное рабочее давление не более 6,3 МПа
- Показатель термической инерции не более 15 сек
- Номинальная статическая характеристика 100 П
- Относительное сопротивление при 100°С,  $W_{100}$  1,391
- Длина монтажной части 80 мм
- Класс допуска А
- Основная погрешность измерения температуры термометрами комплекта  $\pm(0,15+0,002 \cdot t)$
- Основная погрешность измерения разности температуры  $\pm(0,1+0,002 \cdot \Delta t)$
- Межповерочный интервал 4 года

ТИП ДАТЧИКОВ ДАВЛЕНИЯ на подающем и обратном трубопроводах, а также на подающем и циркуляционном трубопроводах ГВС:

Преобразователь давления измерительный СДВ-И-1,6.

ИЗГОТОВИТЕЛЬ: ЗАО "НПК ВИП", г. Екатеринбург.

Зарегистрирован в Государственном Реестре средств измерений РФ под №28313-11.

**ОСНОВНЫЕ ТЕХНИЧЕСКИЕ ХАРАКТЕРИСТИКИ**

- Верхний предел измерения преобразуемого параметра 1,6 МПа
- Диапазон температуры окружающей среды -50... +80 °С
- Диапазон температуры измеряемой среды -50... +125 °С
- Предел допускаемой основной погрешности  $\pm 0,5 \%$
- Напряжение питания 12...36 В
- Выходной сигнал - постоянный ток 4...20 мА
- Средний срок службы не менее 14 лет
- Межповерочный интервал 5 лет

ТИП РАСЧЕТНОГО УСТРОЙСТВА (вычислитель):

Вычислитель Карат-307-4V4T4P

ИЗГОТОВИТЕЛЬ: ООО НПП "Уралтехнология", г. Екатеринбург.

Зарегистрирован в Государственном Реестре средств измерений РФ под №61255-15.

**ОСНОВНЫЕ ТЕХНИЧЕСКИЕ ХАРАКТЕРИСТИКИ:**

- диапазон измерения температуры -50...150°С;

Взам. инв.№	
Подп. и дата	
Инв. № подл.	

Изм.	Кол.уч	Лист	№ док.	Подп.	Дата

2.825.7516-АТС.ПЗ

Лист

10

– диапазон измерения разности температур	3...147°C;
– диапазон измерения давления	0...2,5 МПа;
– диапазон измерения объема и массы теплоносителя	10 <sup>-3</sup> ...10 <sup>8</sup> м <sup>3</sup> (т);
– диапазон измерения тепловой энергии	10 <sup>-3</sup> ...10 <sup>8</sup> Гкал;
– предел допускаемой относительной погрешность расчета тепловой энергии не более	±(0,5+Δt <sub>min</sub> /Δt) %;
– средняя наработка на отказ не менее	80000 ч;
– средний срок службы	12 лет;
– межповерочный интервал	4 года.

Питание вычислителя осуществляется либо от внутреннего источника постоянного тока – литиевой батареи напряжением 3,6±0,2В, либо от внешнего источника постоянного тока напряжением 24±12В. При отключении внешнего источника питания вычислитель автоматически переходит на работу от внутреннего источника.

Вычислитель накапливает и сохраняет значения измеренных системных параметров в меню Архивные данные, которое состоит из архивов:

– почасовой	1536 записей (часов);
– посуточный	1456 записей (суток);
– помесячный	48 записей (месяцев);
– интегральный помесячный	48 отчетных (месяцев);
– аварийный посуточный	496 записей (суток);
– журнал событий	1008 записей (событий);
– защищенный журнал	4096 записей (событий).

Все архивы вычислителя идентичны по своей структуре, кроме Журнала событий и Защищенного журнала, и могут включать в себя следующие данные за отчетный период:

- значение потребленного количества тепловой энергии, Гкал;
- значение разницы тепловой энергии в подающем и обратном трубопроводе, Гкал;
- значение объёма (массы) прошедшего по трубопроводу теплоносителя, м<sup>3</sup> (т);
- значение разницы объемов (масс) теплоносителя, прошедшего по подающему и обратному трубопроводам, м<sup>3</sup> (т);
- усреднённое значение (за отчетный период) температуры теплоносителя, прошедшего по прямому и обратному трубопроводам, °С;
- усредненное значение разности температур теплоносителя в подающем и обратном трубопроводах, °С;
- усредненное значение давления теплоносителя в трубопроводах (подающем и обратном), кг/см<sup>2</sup>;
- усредненное значение температуры наружного воздуха, °С;
- учёт времени корректной работы (времени наработки), обслуживаемых вычислителем, инженерных подсистем: отопления, вентиляции, хладоснабжения, ГВС, ХВС, электроснабжения, час.

Журнал событий отображает информацию обо всех нештатных ситуациях, возникающих в процессе эксплуатации вычислителя, с указанием причины, даты и времени действия НС.

Защищенный журнал предназначен для хранения данных об основных технических характеристиках и настроечных коэффициентах вычислителя, и об их изменениях в процессе эксплуатации прибора.

Взам. инв.№	
Подп. и дата	
Инв. № подл.	

Изм.	Кол.уч	Лист	№ док.	Подп.	Дата

Вычислитель КАРАТ имеет защиту от несанкционированного доступа. Настроечные таблицы вычислителя доступны только в системном (защищенном) режиме, войти в который можно, введя пароль – кодовую комбинацию из шести цифр.

### 5.2. Расчет потребляемого количества тепловой энергии.

Тепловая энергия, потреблённая системой теплоснабжения рассчитывается по открытой схеме отдельно по расходомерам на подающем и обратном трубопроводах, относительно эквивалентного холодного источника с температурой +3,5°C и давлением 1,0 кгс/см<sup>2</sup>.

Тепловая энергия, потреблённая системой ГВС, рассчитывается по открытой схеме относительно эквивалентного холодного источника с температурой +3,5°C и давлением 1,0 кгс/см<sup>2</sup>.

Тепловая энергия по подающему трубопроводу:

$$Q_1 = G_1 \cdot (h_1 - h_{х.в.}) \cdot 10^{-3}, \text{ Гкал.}$$

Тепловая энергия по обратному трубопроводу:

$$Q_2 = G_2 \cdot (h_2 - h_{х.в.}) \cdot 10^{-3}, \text{ Гкал.}$$

Общая тепловая энергия, потреблённая системой теплоснабжения:

$$Q_{\text{потр}} = (G_1 \cdot (h_1 - h_{х.в.}) - G_2 \cdot (h_2 - h_{х.в.})) \cdot 10^{-3}, \text{ Гкал.}$$

Тепловая энергия, потреблённая системой ГВС:

$$Q_{\text{Г}} = (G_3 \cdot (h_3 - h_{х.в.}) - G_4 \cdot (h_4 - h_{х.в.})) \cdot 10^{-3}, \text{ Гкал.}$$

**G<sub>1</sub>** – массовый расход теплоносителя по подающему трубопроводу, т;

**G<sub>2</sub>** – массовый расход теплоносителя по обратному трубопроводу, т;

**G<sub>3</sub>** – массовый расход теплоносителя по подающему трубопроводу ГВС, т;

**G<sub>4</sub>** – массовый расход теплоносителя по циркуляционному трубопроводу ГВС, т;

**h<sub>1</sub>, h<sub>2</sub>** – энтальпия теплоносителя соответственно в подающем и обратном трубопроводах, ккал/кг;

**h<sub>3</sub>, h<sub>4</sub>** – энтальпия теплоносителя соответственно в подающем и циркуляционном трубопроводах ГВС, ккал/кг;

**h<sub>х.в.</sub>** – энтальпия холодной воды на источнике тепла (при +3,5°C), ккал/кг.

Тепловая энергия, потреблённая системой ГВС, входит в состав тепловой энергии системы теплоснабжения.

### 5.3. Расчет относительной погрешности для комплекта теплосчетчика.

Относительная погрешность расходомера Карат-551 в рабочем диапазоне .....  $E_f \leq 1,0\%$ .

Относительная погрешность термометра ТПТ на подающем трубопроводе .....  $E_t \leq 0,32\%$

Относительная погрешность термометра ТПТ на обратном трубопроводе .....  $E_t \leq 0,41\%$

Относительная погрешность термометра ТПТ на подающем трубопроводе ГВС .....  $E_t \leq 0,43\%$

Относительная погрешность термометра ТПТ на циркуляционном трубопроводе ГВС .....  $E_t \leq 0,5\%$

Относительная погрешность преобразователя давления СДВ-И .....  $E_p \leq 0,5\%$

Относительная погрешность вычислителя «Карат-307» .....  $E_c \leq 0,5\%$ .

Относительная погрешность вычисления тепловой энергии для подающего трубопровода составляет:

Взам. инв. №	
Подп. и дата	
Инв. № подл.	

Изм.	Кол.уч	Лист	№ док.	Подп.	Дата

2.825.7516-АТС.ПЗ

Лист

12

$$E_1 = 1,1 * \sqrt{E_t^2 + E_p^2 + E_f^2 + E_c^2} = 1,1 * \sqrt{0,32^2 + 0,5^2 + 1,0^2 + 0,5^2} \leq 1,39 \%$$

Относительная погрешность вычисления тепловой энергии для обратного трубопровода составляет:

$$E_2 = 1,1 * \sqrt{E_t^2 + E_p^2 + E_f^2 + E_c^2} = 1,1 * \sqrt{0,41^2 + 0,5^2 + 1,0^2 + 0,5^2} \leq 1,42 \%$$

Суммарная относительная погрешность вычисления тепловой энергии, потребленной системой составляет:

$$E_{e1} = \sqrt{E_1^2 + E_2^2} = \sqrt{1,39^2 + 1,44^2} \leq 1,99 \%$$

Относительная погрешность вычисления тепловой энергии для подающего трубопровода ГВС:

$$E_3 = 1,1 * \sqrt{E_t^2 + E_p^2 + E_f^2 + E_c^2} = 1,1 * \sqrt{0,43^2 + 0,5^2 + 1,0^2 + 0,5^2} \leq 1,43 \%$$

Относительная погрешность вычисления тепловой энергии для циркуляционного трубопровода ГВС составляет:

$$E_4 = 1,1 * \sqrt{E_t^2 + E_p^2 + E_f^2 + E_c^2} = 1,1 * \sqrt{0,5^2 + 0,5^2 + 1,0^2 + 0,5^2} \leq 1,46 \%$$

Суммарная относительная погрешность вычисления тепловой энергии, потребленной системой ГВС:

$$E_{e2} = \sqrt{E_3^2 + E_4^2} = \sqrt{1,43^2 + 1,46^2} \leq 2,04 \%$$

#### 5.4. Выбор регулирующего клапана системы ГВС:

$$Kv = 1,2 \frac{G}{\sqrt{\Delta P_{кл}}} = 1,2 \frac{3,31}{\sqrt{0,5}} = 5,62 \text{ м}^3 / \text{ч},$$

где 1,2 – коэффициент запаса;

G – расчетный расход теплоносителя, м<sup>3</sup>/ч;

ΔP<sub>кл</sub> – потери давления на регулирующем клапане, бар.

Выбираем клапан с ближайшим большим значением K<sub>Vs</sub> = 6,3 м<sup>3</sup>/ч, Ду 20 мм

Взам. инв. №	Подп. и дата	Инв. № подл.						2.825.7516-АТС.ПЗ	Лист
			Изм.	Кол.уч	Лист	№ док.	Подп.		Дата



## 6. Расчет гидравлических потерь напора в УКУТ.

Потери напора в УКУТ определены по следующей формуле:

$$\Delta H = \Delta h_{\text{л}} \cdot \beta l + \Delta h_{\text{м}}, \text{ м в.ст.},$$

где:  $\Delta h_{\text{л}}$  - удельные линейные потери напора на трение, м в.ст./м

$$\Delta h_{\text{л}} = \lambda \cdot \omega^2 / 2 \cdot g \cdot D;$$

$\lambda$  - коэффициент гидравлического трения

$$\lambda = 0,11 \cdot (K_{\text{э}}/D)^{0,25};$$

$\omega$  - скорость воды в трубопроводе, м/с

$$\omega = G \cdot 10^3 / (\rho \cdot 3600 \cdot F);$$

$G$  - расчетный расход воды в трубопроводе, т/ч;

$\rho$  - плотность воды, кг/м<sup>3</sup>;

$F$  - площадь сечения трубопровода, м<sup>2</sup>

$$F = \Pi \cdot R^2;$$

$\Pi$  - const=3,14;

$Re$  - число Рейнольдса

$$Re = \omega \cdot D \cdot \rho / \mu;$$

$g$  - ускорение свободного падения, равное 9,81 м/с<sup>2</sup>;

$D$  - внутренний диаметр трубопровода, м;

$\mu$  - кинематическая вязкость воды, м<sup>2</sup>/с;

$\beta$  - поправочный коэффициент, применяемый при коэффициенте эквивалентной шероховатости  $K_{\text{э}} \neq 0,5$  мм;

$l$  - линейная длина участка трубопровода, м;

$\Delta h_{\text{м}}$  - потери напора в местных сопротивлениях, м в.ст.

$$\Delta h_{\text{м}} = \Delta H_{\text{к}} + \Delta H_{\text{д}} + \Delta h_{\text{обор}}$$

$\Delta H_{\text{к}}$  - потери напора на конфузоре, м в.ст.

$$\Delta H_{\text{к}} = \sum \xi_{\text{к}} \cdot \omega_{\text{к}}^2 / 2 \cdot g;$$

$\sum \xi_{\text{к}}$  - суммарный коэффициент сопротивления на конфузоре

$$\sum \xi_{\text{к}} = \xi_{\text{м}} + \xi_{\text{тр}};$$

$\xi_{\text{м}}$  - коэффициент местного сопротивления на конфузоре

$$\xi_{\text{м}} = (-0,0125 \cdot n_0^4 + 0,0224 \cdot n_0^3 - 0,00723 \cdot n_0^2 + 0,00444 \cdot n_0 - 0,00745 \cdot (\alpha_{\text{р}}^3 - 2\pi \cdot \alpha_{\text{р}}^2 - 10 \cdot \alpha_{\text{р}}))$$

$$n_0 = F_0 / F_1;$$

$F_0$  - площадь узкого сечения конфузора, м<sup>2</sup>;

$F_1$  - площадь широкого сечения конфузора, м<sup>2</sup>;

$\alpha_{\text{р}}$  - центральный угол расширения, радиан;

$\xi_{\text{тр}}$  - коэффициент сопротивления трения на конфузоре

$$\xi_{\text{тр}} = (\lambda / 8 \cdot \sin(\alpha / 2)) \cdot (1 - 1/n_1^2);$$

$$n_1 = F_1 / F_0;$$

$\alpha_{\text{р}}$  - центральный угол расширения, град. ( $0 < \alpha_{\text{р}} \leq 40$ );

$\rho$  - плотность теплоносителя в рабочих условиях, кг/м<sup>3</sup>;

$\omega_{\text{к}}$  - скорость воды на входе в конфузор, м/с;

$\Delta H_{\text{д}}$  - потери напора в диффузоре, м в.ст.

$$\Delta H_{\text{д}} = \sum \xi_{\text{д}} \cdot \omega_{\text{д}}^2 / 2 \cdot g;$$

$\sum \xi_{\text{д}}$  - суммарный коэффициент сопротивления на диффузоре;

$$\sum \xi_{\text{д}} = \xi_{\text{тр}} + \xi_{\text{расш}};$$

$\xi_{\text{тр}}$  - коэффициент сопротивления трения на диффузоре

$$\xi_{\text{тр}} = (\lambda / 8 \cdot \sin(\alpha / 2)) \cdot (1 - 1/n_1^2)$$

$$n_1 = F_1 / F_0;$$

$F_1$  - площадь широкого сечения диффузора, м<sup>2</sup>;

Взам. инв. №	
Подп. и дата	
Инв. № подл.	

Изм.	Кол.уч	Лист	№ док.	Подп.	Дата

2.825.7516-АТС.ПЗ

Лист

14

$F_0$  - площадь узкого сечения диффузора, м<sup>2</sup>;

$\xi_{расш}$  - коэффициент местного сопротивления на диффузоре

$$\xi_{расш} = \varphi_{расш} \cdot (1 - 1/n_1)^2;$$

$\varphi_{расш}$  - коэффициент полноты удара

$$\varphi_{расш} = 3,2 \cdot k \cdot (\operatorname{tg}(\alpha/2))^{1,25};$$

$k=1$  - для конических диффузоров;

$\omega_d$  - скорость воды на входе в диффузор, м/с;

$\Delta h_{обор}$  - потери напора в установленном в УКУТ оборудовании (расходомерах, фильтрах), м.

Взам. инв. №	
Подп. и дата	
Инв. № подл.	

Изм.	Кол.уч	Лист	№ док.	Подп.	Дата

2.825.7516-АТС.ПЗ

Лист

15

Наименование	Обозначение	Размерность	Трубопроводы			
			Подающий	Обратный	Под.ГВС	Цирк.ГВС
<i>Исходные параметры</i>						
Диаметр трубопровода перед конфузуром	D1	мм	80	80	50	40
Диаметр трубопровода после диффузора	D2	мм	80	80	65	65
Диаметр сужения	Dy	мм	50	50	32	20
Длина сужения	L	мм	750	750	480	300
Длина конфузора	L2	мм	75	75	45	30
Длина диффузора	L3	мм	75	75	55	85
Расчет тангенса угла $\alpha_1$	$tg\alpha_1$		0,2307692	0,230769	0,257143	0,5
Расчет тангенса угла $\alpha_2$	$tg\alpha_2$		0,2307692	0,230769	0,366667	0,3
Расчет арктангенса угла $\alpha_1$	$Arctg\alpha_1$		0,2267988	0,226799	0,25169	0,463648
Расчет арктангенса угла $\alpha_2$	$Arctg\alpha_2$		0,2267988	0,226799	0,351445	0,291457
Угол $\alpha_1$	$\alpha_1$		12,994617	12,99462	14,42077	26,56505
Угол $\alpha_2$	$\alpha_2$		12,994617	12,99462	20,1363	16,69924
Округление угла $\alpha_1$	$\alpha_1$		12,99	12,99	14,42	26,57
Округление угла $\alpha_2$	$\alpha_2$		12,99	12,99	20,14	16,7
Массовый расход воды	G	т/ч	8,33	8,33	3,31	0,903
Температура воды	t	град	130	70	65	50
Рабочее (избыточное) давление воды	P	кГ/см <sup>2</sup>	6,4	5,3	6,4	5,3
Эквивалентная шероховатость трубопровода	$k_s$	мм	0,5	0,5	0,5	0,5
Гидравлическое сопротивление фильтра	S	м/(м <sup>3</sup> /ч) <sup>2</sup>	0,000315	0,000315	0,000000	0,000000
<i>Расчетные параметры</i>						
Угол раскрытия конфузора	$\alpha_1$	град	25,98	25,98	28,84	53,14
Угол раскрытия диффузора	$\alpha_2$	град	25,98	25,98	40,28	33,4
Объемный расход воды	Q	м <sup>3</sup> /ч	8,90	8,52	3,37	0,91
Скорость воды в сужении	v	м/с	1,26	1,21	1,17	0,81
Плотность воды	$\rho$	кг/м <sup>3</sup>	936,3	978,0	980,8	988,2
Кинематическая вязкость воды	$\nu$	м <sup>2</sup> /с	1,95E-07	4,01E-07	4,32E-07	5,50E-07
Число Рейнолдса	Re		322288	150353	86424	29390
Коэффициент гидравлического трения	$\lambda$		0,03497	0,03517	0,03937	0,04472
Коэффициент сопротивления конфузора	$\xi_k$		0,00000	0,00000	0,05320	0,10180
Коэффициент неравномерности поля скоростей	$k_d$		1,54702	1,62649	1,68421	1,79663
Коэффициент сопротивления расширения	$\xi_{расш}$		0,29389	0,30899	0,88290	1,04628
Коэффициент сопротивления трения	$\xi_{тр}$		0,00000	0,00000	0,01345	0,01928
Потери напора в конфузоре	$h_k$	м в. ст.	0,00000	0,00000	0,00368	0,00339
Потери напора на прямом участке	$h_l$	м в. ст.	0,03334	0,03132	0,03304	0,01749
Потери напора на диффузоре	$h_d$	м в. ст.	0,00000	0,00000	0,06207	0,03545
Потери напора на расходомере	$h_p$	м в. ст.	0,00470	0,00440	0,00470	0,00480
Потери напора на фильтре	$h_f$	м в. ст.	0,02493	0,02285	0,00000	0,00000
<b>Суммарные потери напора</b>	<b>h</b>	<b>м в. ст.</b>	<b>0,06297</b>	<b>0,05857</b>	<b>0,10350</b>	<b>0,06113</b>

Взам. инв.№	
Подп. и дата	
Инв. № подл.	

Изм.	Кол.уч	Лист	№ док.	Подп.	Дата

2.825.7516-АТС.ПЗ

Лист

16

## 7. Допуск в эксплуатацию узла учета тепловой энергии у потребителя.

7.1. Ввод в эксплуатацию узла учета, установленного у потребителя, осуществляется комиссией в следующем составе:

- а) представитель теплоснабжающей организации;
- б) представитель потребителя;
- в) представитель организации, осуществлявшей монтаж и наладку вводимого в эксплуатацию узла учета.

7.2. Для ввода узла учета в эксплуатацию представитель потребителя должен предъявить:

- проект узла учета, согласованный с теплоснабжающей организацией;
- схему трубопроводов (начиная от границы балансовой принадлежности) с указанием протяженности и диаметров трубопроводов, запорной арматуры, контрольно-измерительных приборов, грязевиков, спускников и перемычек между трубопроводами;
- паспорта приборов узла учета;
- свидетельства о проверке приборов узла учета с действующим клеймом госповерителя;
- почасовые (суточные) ведомости непрерывной работы узла учета в течение 3 суток (для объектов с горячим водоснабжением - 7 суток).

7.3. Документы для ввода узла учета в эксплуатацию представляются в теплоснабжающую организацию для рассмотрения не менее чем за 10 рабочих дней до предполагаемого дня ввода в эксплуатацию.

7.4. При приемке узла учета в эксплуатацию должно быть проверено:

- соответствие монтажа составных частей узла учета проектной документации, техническим условиям и Правилам учета тепловой энергии
- наличие паспортов, свидетельств о проверке средств измерений, заводских пломб и клейм;
- соответствие характеристик средств измерений характеристикам, указанным в паспортных данных узла учета;
- соответствие диапазонов измерений параметров, допускаемых температурным графиком и гидравлическим режимом работы тепловых сетей, значениям указанных параметров, определяемых договором и условиями подключения к системе теплоснабжения.

7.5. При отсутствии замечаний к узлу учета комиссией подписывается акт ввода в эксплуатацию узла учета, установленного у потребителя.

7.6. Акт ввода в эксплуатацию узла учета служит основанием для ведения коммерческого учета тепловой энергии, теплоносителя по приборам учета, контроля качества тепловой энергии и режимов теплопотребления с использованием получаемой измерительной информации с даты его подписания.

7.7. При подписании акта о вводе в эксплуатацию узла учета узел учета пломбируется.

7.8. В случае наличия у членов комиссии замечаний к узлу учета и выявления недостатков, препятствующих нормальному функционированию узла учета, этот узел учета считается непригодным для коммерческого учета тепловой энергии, теплоносителя.

В этом случае комиссией составляется акт о выявленных недостатках, в котором приводится полный перечень выявленных недостатков и сроки по их устранению. Указанный акт составляется и подписывается всеми членами комиссии в течение 3 рабочих дней. Повторная приемка узла учета в эксплуатацию осуществляется после полного устранения выявленных нарушений.

Взам. инв.№	
Подп. и дата	
Инв. № подл.	

Изм.	Кол.уч	Лист	№ док.	Подп.	Дата

2.825.7516-АТС.ПЗ

Лист

17

7.9. Перед каждым отопительным периодом и после очередной поверки или ремонта приборов учета осуществляется проверка готовности узла учета к эксплуатации, о чем составляется акт периодической проверки узла учета.

Инв. № подл.	Подп. и дата	Взам. инв. №							Лист
			2.825.7516-АТС.ПЗ						
Изм.	Кол.уч	Лист	№ док.	Подп.	Дата				

## 8. Эксплуатация узла учета тепловой энергии у потребителя.

8.1. Узел учета тепловой энергии у потребителя должен эксплуатироваться в соответствии с технической документацией, указанной в п.7.2.

8.2. Ответственность за эксплуатацию и текущее обслуживание узла учета потребителя несет должностное лицо, назначенное руководителем организации, в чьем ведении находится данный узел учета.

8.3. Работы по обслуживанию узла учета, связанные с демонтажом, поверкой, монтажом и ремонтом оборудования, должны выполняться персоналом специализированных организаций, имеющих лицензию на право выполнения таких работ.

8.4. Руководитель организации, в ведении которой находится узел учета тепловой энергии потребителя, должен по первому требованию представителей теплоснабжающей организации обеспечить им беспрепятственный доступ на узел учета тепловой энергии.

8.5. В срок, установленный Договором, потребитель или уполномоченное им лицо передает теплоснабжающей организации отчет о теплоснабжении, подписанный потребителем. Договором может быть предусмотрено, что отчет о теплоснабжении представляется на бумажном носителе, на электронных носителях или с использованием средств диспетчеризации (с использованием автоматизированной информационно-измерительной системы).

8.6. При выявлении нарушений в работе узла учета количество израсходованной тепловой энергии определяется расчетным методом с момента выхода из строя прибора учета, входящего в состав узла учета. Время выхода прибора учета из строя определяется по данным архива тепловычислителя, а при их отсутствии - с даты сдачи последнего отчета о теплоснабжении.

8.7. Владелец узла учета обязан обеспечить:

- а) беспрепятственный доступ к узлу учета стороне договора;
- б) сохранность установленных узлов учета;
- в) сохранность пломб на средствах измерений и устройствах, входящих в состав узла учета.

8.8. В случае если узел учета установлен в помещении, не принадлежащем владельцу узла учета на праве собственности или ином законном основании, собственник помещения несет обязанности.

8.9. При выявлении каких-либо нарушений в функционировании узла учета потребитель обязан в течение суток известить об этом обслуживающую организацию и теплоснабжающую организацию и составить акт, подписанный представителями потребителя и обслуживающей организации. Потребитель передает этот акт в теплоснабжающую организацию вместе с отчетом о теплоснабжении за соответствующий период в сроки, определенные договором.

8.10. При несвоевременном сообщении потребителем о нарушениях функционирования узла учета расчет расхода тепловой энергии, теплоносителя за отчетный период производится расчетным путем.

8.11. Не реже 1 раза в год, а также после очередной (внеочередной) поверки или ремонта проверяется работоспособность узла учета, а именно:

- а) наличие пломб (клейм) поверителя и теплоснабжающей организации;
- б) срок действия поверки;
- в) работоспособность каждого канала измерений;
- г) соответствие допустимому диапазону измерений для прибора учета фактических значений измеряемых параметров;

Взам. инв. №	
Подп. и дата	
Инв. № подл.	

Изм.	Кол.уч	Лист	№ док.	Подп.	Дата

2.825.7516-АТС.ПЗ

Лист

19

д) соответствие характеристик настроек тепловычислителя характеристикам, содержащимся во вводимой базе данных.

8.12. Результаты проверки узла учета оформляются актами, подписанными представителями теплоснабжающей организации и потребителя.

8.13. Оценка отклонения показателей качества теплоснабжения и теплопотребления от величин, указанных в договоре, осуществляется на основании показаний приборов учета, входящих в состав узла учета, установленного у потребителя, или переносных средств измерений. Применяемые средства измерений должны быть поверены. Отсутствие соответствующих измерений служит основанием для отклонения претензий потребителя по качеству тепловой энергии, теплоносителя.

Проектная документация разработана в соответствии с требованиями экологических, санитарно-гигиенических, противопожарных, и других норм, действующих на территории РФ и обеспечивает безопасную для жизни и здоровья людей эксплуатацию узла учета тепловой энергии.

Главный инженер проекта

М.Н. Ямалетдинов

Взам. инв.№	
Подп. и дата	
Инв. № подл.	

Изм.	Кол.уч	Лист	№ док.	Подп.	Дата

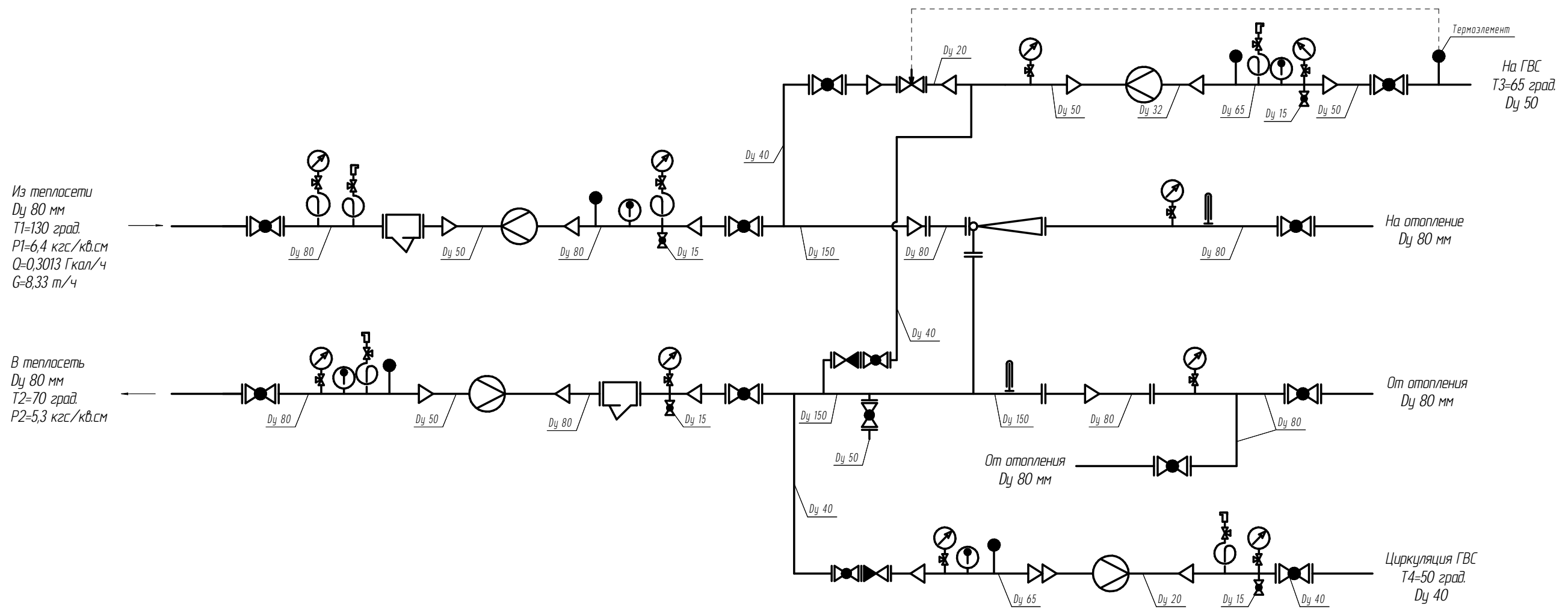
2.825.7516-АТС.ПЗ

Лист

20



Принципиальная схема узла учета тепловой энергии



Обозначения условные

- - трубопровод
- - направление движения среды
- ⊗ - кран шаровой
- ⊗ (with 3-way) - кран трехходовой
- ⊗ (with 3-way and valve) - отборное устройство с краном трехходовым
- ⊗ (with needle) - манометр показывающий
- ⊗ (with circle) - термометр биметаллический
- PT - регулятор температуры
- - датчик температуры
- ⊗ (with square) - датчик давления
- ⊗ (with circle) - расходомер
- ⊗ (with trapezoid) - фильтр
- ⊗ (with triangle) - клапан обратный
- ⊗ (with vertical bar) - термометр
- ⊗ (with triangle) - элеватор

T1 - подающий трубопровод отопления  
 T2 - обратный трубопровод отопления  
 T3 - подающий трубопровод ГВС  
 T4 - циркуляционный трубопровод ГВС

Взаминд.№  
Подпись и дата  
Инд.№ подл.

						<b>2.825.7516-АТС</b>			
						Общезинитие №10 ФГАОУ ВО "Сибирский Федеральний Университет" по адресу: г. Красноярск, ул. Борисова, 10			
Изм	Кол. уч	Лист	№ док.	Подпись	Дата	Узел коммерческого учета тепловой энергии	Стадия	Лист	Листов
								1	1
Разработал		Климова			02.18	Принципиальная схема узла учета	ООО ИТЦ "КАРАТ"		
Проверил		Ямалетдинов			02.18				
Утвердил		Ямалетдинов			02.18				

Узел учета тепловой энергии построен по двухуровневой иерархической схеме:

1) Первый уровень включает в себя полевое оборудование: преобразователи расхода, температуры и давления;

На этом уровне происходит непосредственное измерение учитываемых параметров с помощью первичных датчиков.

2) Второй иерархический уровень строится на базе вычислителя серии "Карат-307" компании "Уралтехнология", к клеммам которого подключается полевое оборудование.

На данном уровне производится сбор, измерение и масштабирование значений учитываемых параметров, полученных от первичных датчиков, интегрирование расходов, вычисление теплоэнергетических характеристик узла учета, ведение часовых, суточных и месячных архивов.

Отображение значений параметров узла учета и другой информации осуществляется с помощью дисплея, расположенного на лицевой панели прибора.

**УСЛОВНЫЕ ОБОЗНАЧЕНИЯ:**

Обозначения приборов и функций автоматизации соответствуют ГОСТ 21.404-85. Обозначения, требующие пояснений, приводятся ниже.



- функции системы автоматизации, выполняемые на втором уровне



- приборы первого уровня



- направление движения среды



- кран шаровый



- клапан обратный



- фильтр



- регулятор температуры



- манометр показывающий

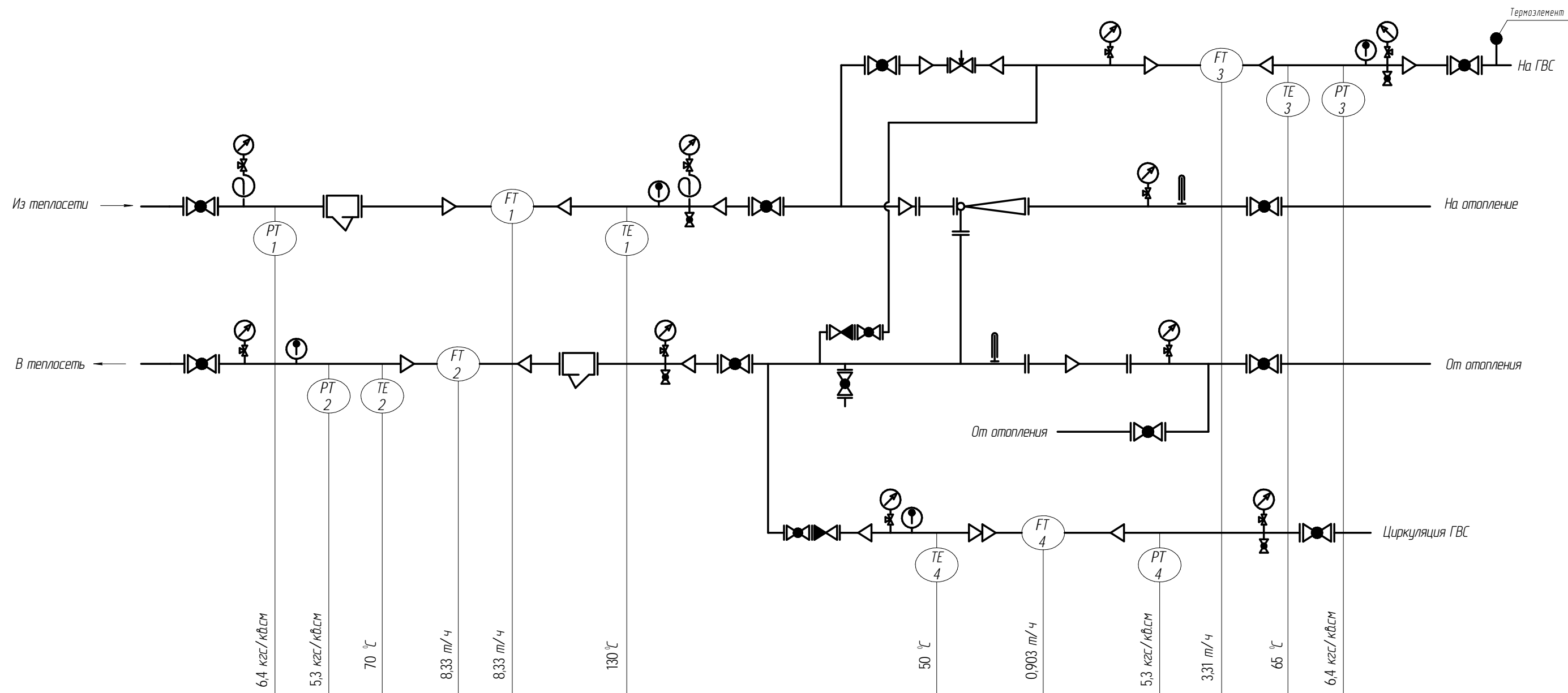


- термометр биметаллический



- элеватор

Взам.инв.№							<b>2.825.7516-АТС</b>		
							Общежитие №10 ФГАОУ ВО "Сибирский Федеральный Университет" по адресу: г. Красноярск, ул. Борисова, 10		
Подпись и дата	Изм	Кол. уч	Лист	№ док.	Подпись	Дата	Стадия	Лист	Листов
								2.1	3
Инв.№ подл.	Узел коммерческого учета тепловой энергии								
	Разработал	Климова				02.18			
	Проверил	Ямалетдинов				02.18			
	Схема автоматизации						ООО ИТЦ "КАРАТ"		
	Утвердил	Ямалетдинов				02.18			



Щит КИП	A1											
	PIR 1	PIR 2	TIR 2	FIRO 2	FIRO 1	TIR 1	TIR 4	FIRO 4	PIR 4	FIRO 3	TIR 3	PIR 3

6,4 кгс/кв.см  
 5,3 кгс/кв.см  
 70 °C  
 8,33 м³/ч  
 8,33 м³/ч  
 130 °C  
 50 °C  
 0,903 м³/ч  
 5,3 кгс/кв.см  
 3,31 м³/ч  
 65 °C  
 6,4 кгс/кв.см

Инд.№ подл. | Подпись и дата | Возм.Инд.№

Изм.	Кол. уч.	Лист	№ док.	Подпись	Дата

2.825.7516-АТС

№ п/п	Номер позиции	Наименование оборудования, технические характеристики оборудования	Тип, марка оборудования	Количество	Примечание
1		<u>Преобразователи для измерения температуры</u>			
1.1	TE1, TE2	Комплект термометров платиновых технических разностных	КТПТР-01-100	1 кмп	в 1 кмп 2 шт
1.2	TE3, TE4	Комплект термометров платиновых технических разностных	КТПТР-01-80	1 кмп	в 1 кмп 2 шт
2		<u>Преобразователи для измерения расхода</u>			
2.1	FT1, FT2	Преобразователь расхода электромагнитный	Карат-551-50-0	2 шт	
2.2	FT3	Преобразователь расхода электромагнитный	Карат-551-32-0	1 шт	
2.3	FT4	Преобразователь расхода электромагнитный	Карат-551-20-0	1 шт	
3		<u>Преобразователи для измерения давления</u>			
3.1	PT1, PT2, PT3, PT4	Преобразователь давления измерительный	СДВ-И-1,6	4 шт	
4		<u>Приборы</u>			
4.1	A1	Вычислитель	Карат-307-4V4T4P-RS485	1 шт	

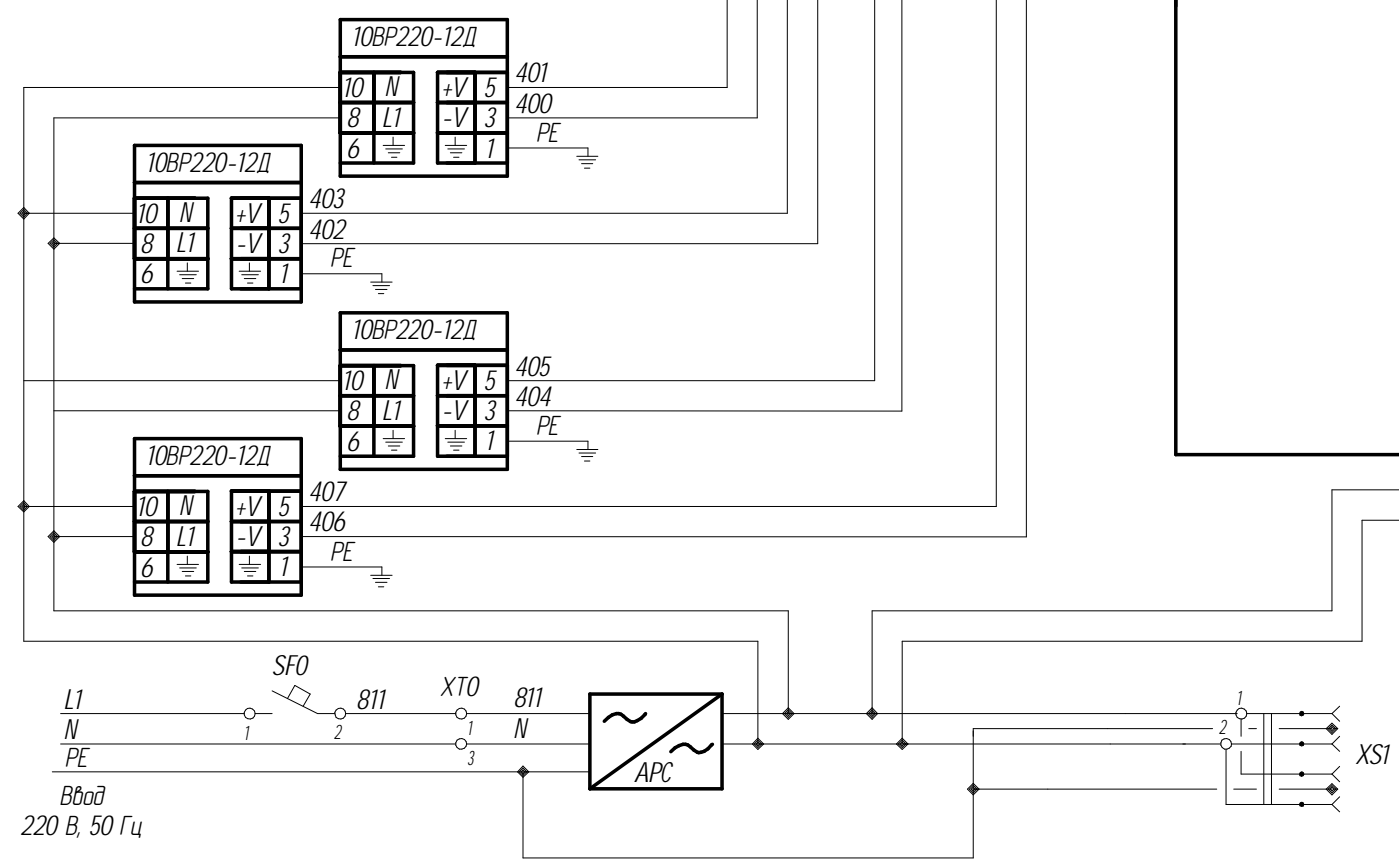
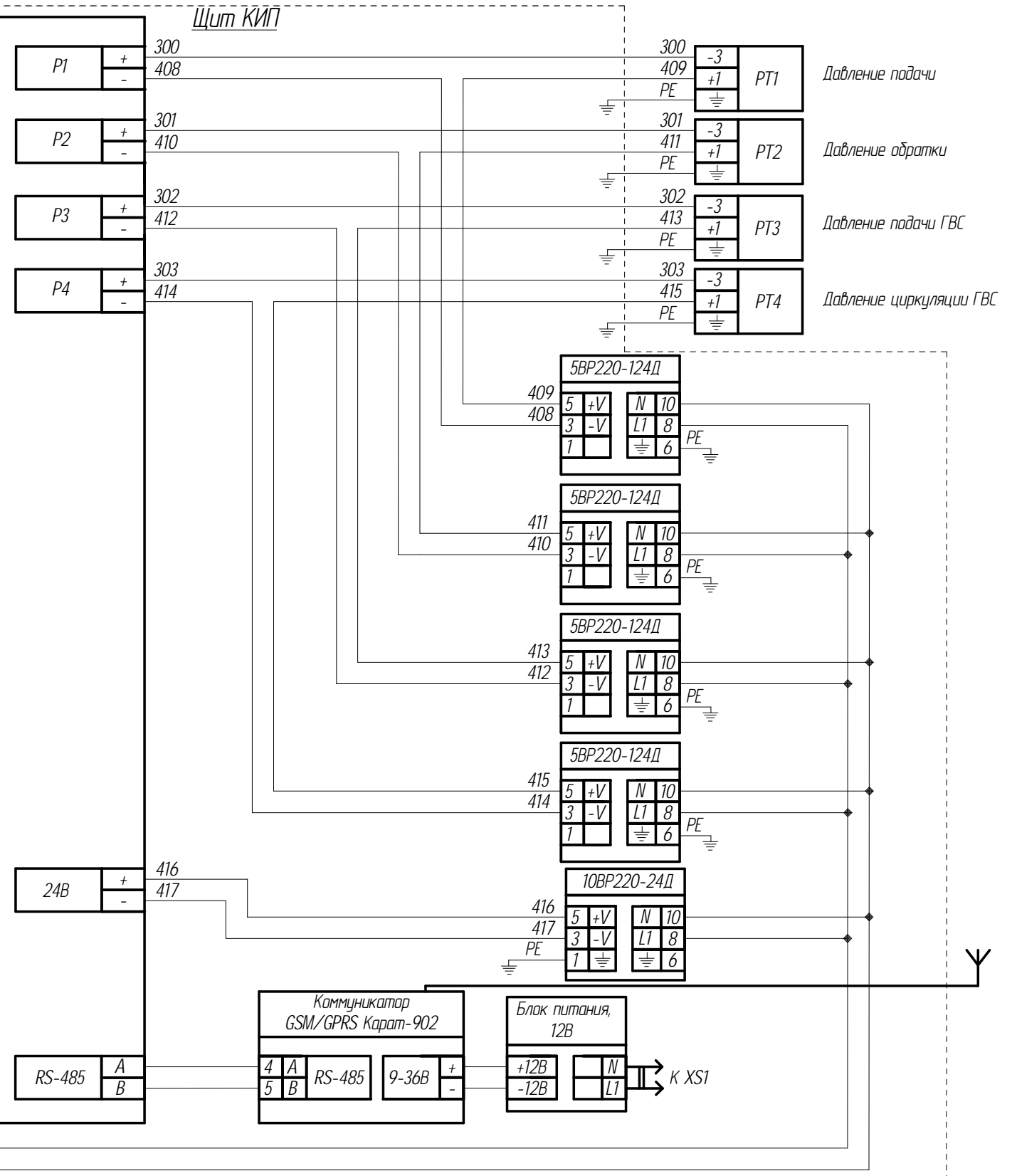
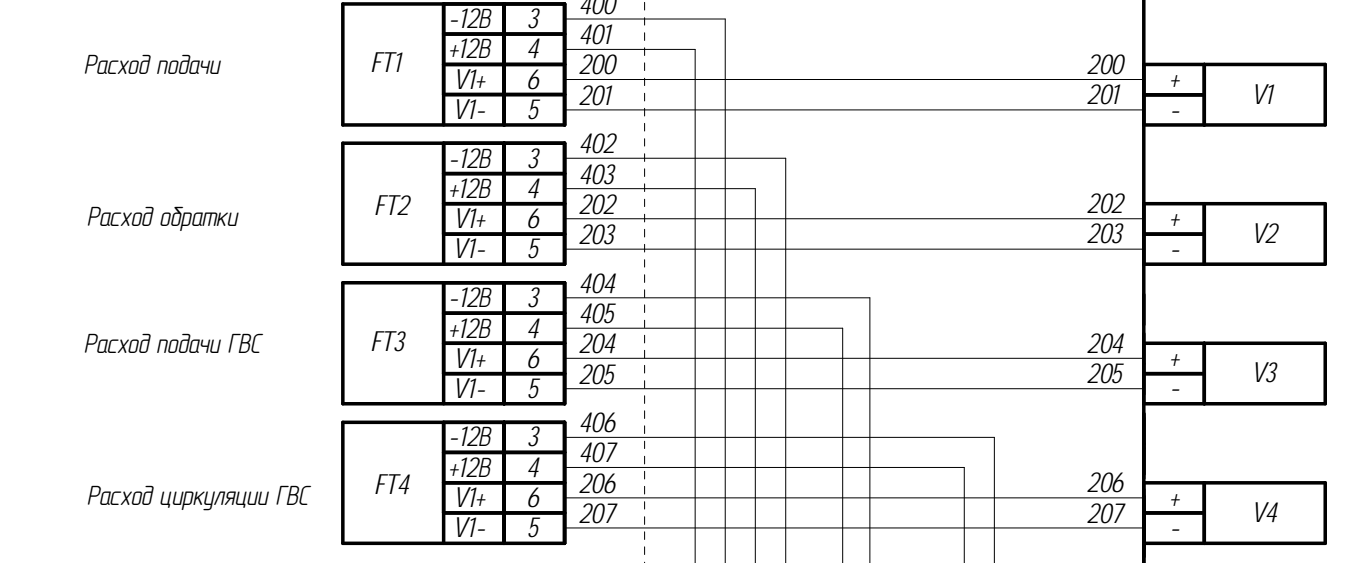
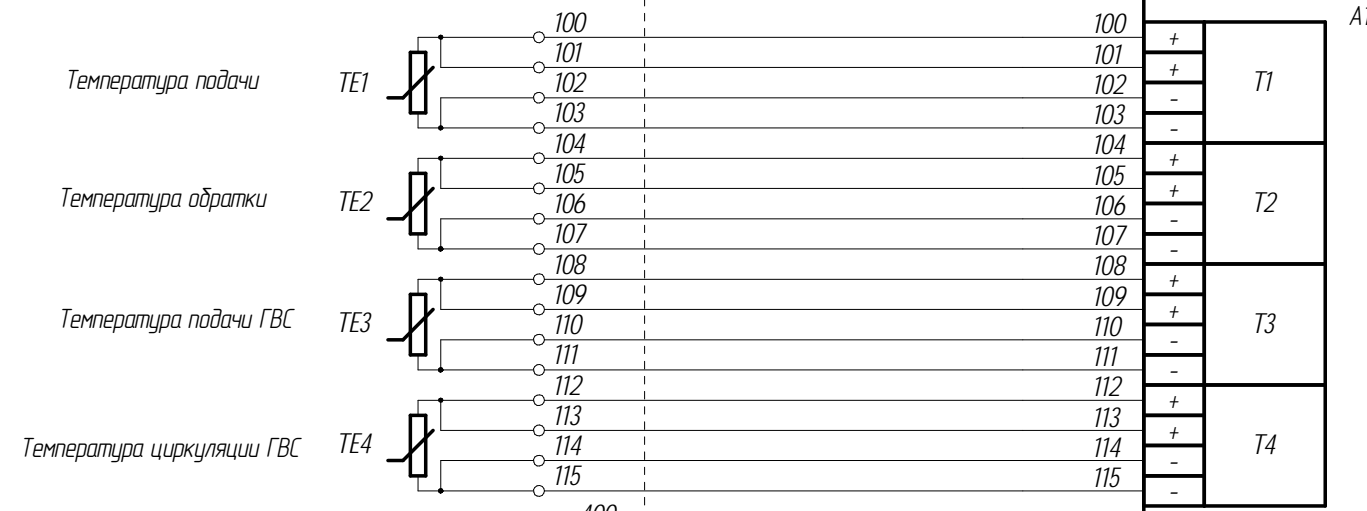
Взам.инв.№	
Подпись и дата	
Инв.№ подл.	

Изм.	Кол. уч.	Лист	№ док.	Подпись	Дата

2.825.7516-АТС

лист

23



Взаимный №  
Подпись и дата  
Инд. № подл.

Изм	Кол. уч	Лист	№ док.	Подпись	Дата

**2.825.7516-АТС**

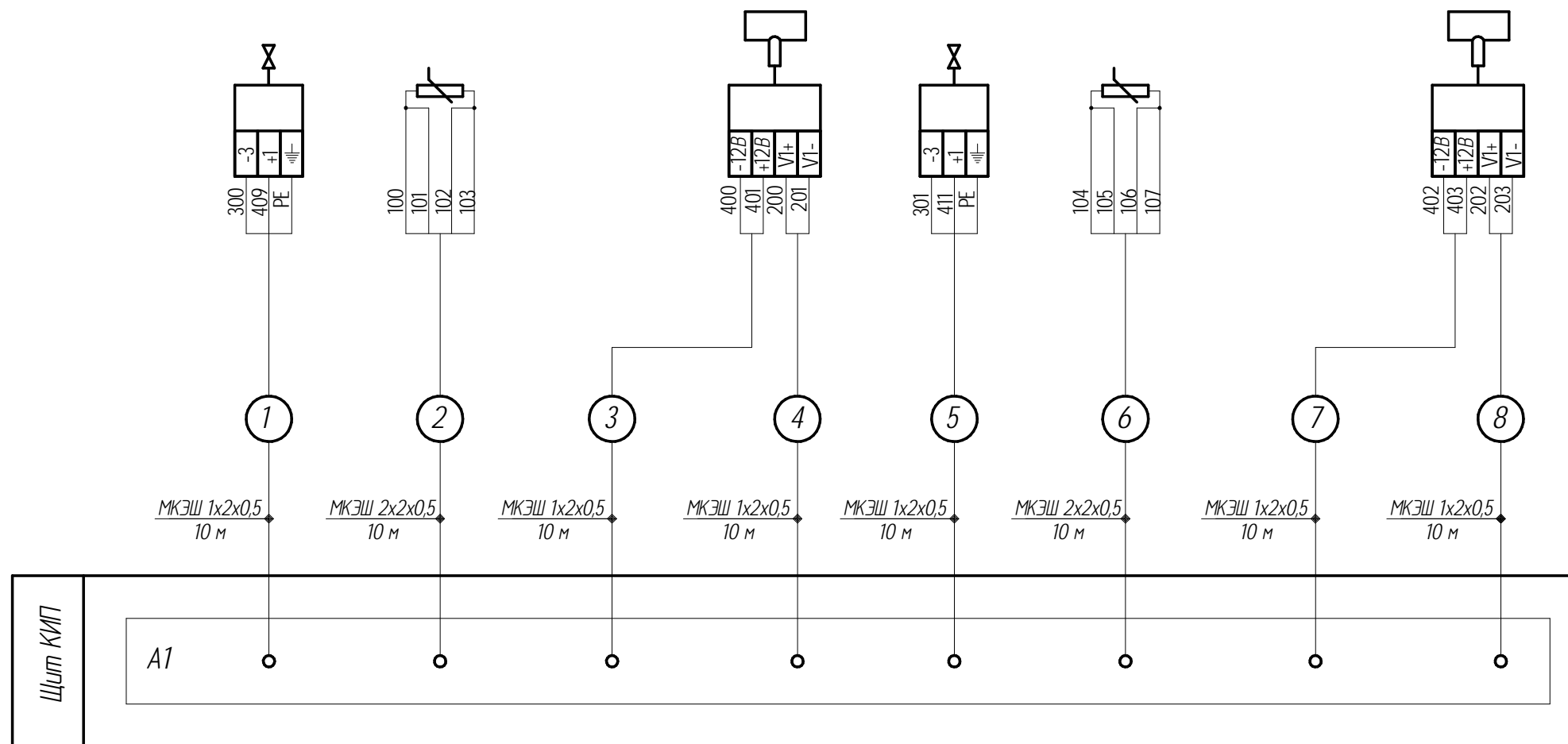
Общество №10 ФГАОУ ВО "Сибирский Федеральный Университет"  
по адресу: г. Красноярск, ул. Барисова, 10

Узел коммерческого учета тепловой энергии	Стадия	Лист	Листов
		3	1

Схемы электрические принципиальные  
питания и измерения

ООО ИТЦ "КАРАТ"

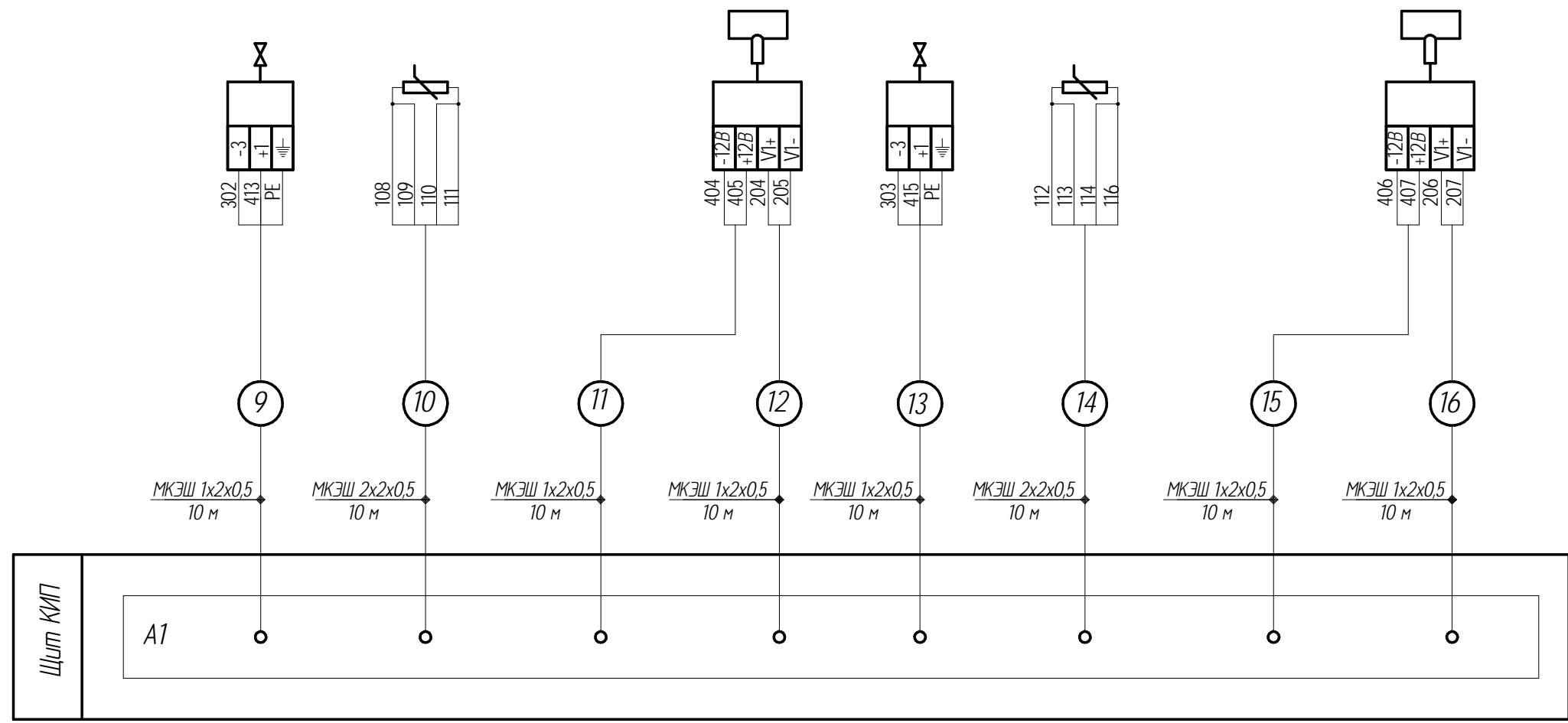
Параметр	Давление подачи	Температура подачи	Расход подачи	Давление обратки	Температура обратки	Расход обратки
Место отбора импульса	Подающий трубопровод			Обратный трубопровод		
Отборное устройство	Устройство отборное 16-200-3ТМ	Бобышка М20х1,5 гильза защитная	КМЧ из комплекта FT1	Устройство отборное 16-200-3ТМ	Бобышка М20х1,5 гильза защитная	КМЧ из комплекта FT2
Позиция	PT1	TE1	FT1	PT2	TE2	FT2



Инд.№ подл.	Взам.инд.№

<b>2.825.7516-АТС</b>					
Общежитие №10 ФГАОУ ВО "Сибирский Федеральный Университет" по адресу: г. Красноярск, ул. Борисова, 10					
Изм	Кол. уч	Лист	№ док.	Подпись	Дата
Разработал	Климова				02.18
Проверил	Ямалетдинов				02.18
Утвердил	Ямалетдинов				02.18
Узел коммерческого учета тепловой энергии				Стадия	Лист
Схема соединения и подключения внешних проводов					
ООО ИТЦ "КАРАТ"				Листов	3

Параметр	Давление подачи ГВС	Температура подачи ГВС	Расход подачи ГВС	Давление циркуляции ГВС	Температура циркуляции ГВС	Расход циркуляции ГВС
Место отбора импульса	Подающий трубопровод ГВС			Циркуляционный трубопровод ГВС		
Отборное устройство	Устройство отборное 16-200-3ТМ	Бодышка М20х1,5 гильза защитная	КМЧ из комплекта FT3	Устройство отборное 16-200-3ТМ	Бодышка М20х1,5 гильза защитная	КМЧ из комплекта FT4
Позиция	PT3	TE3	FT3	PT4	TE4	FT4



Инд.№ подл.	Взам.инд.№

Изм.	Кол. уч.	Лист	№ док.	Подпись	Дата

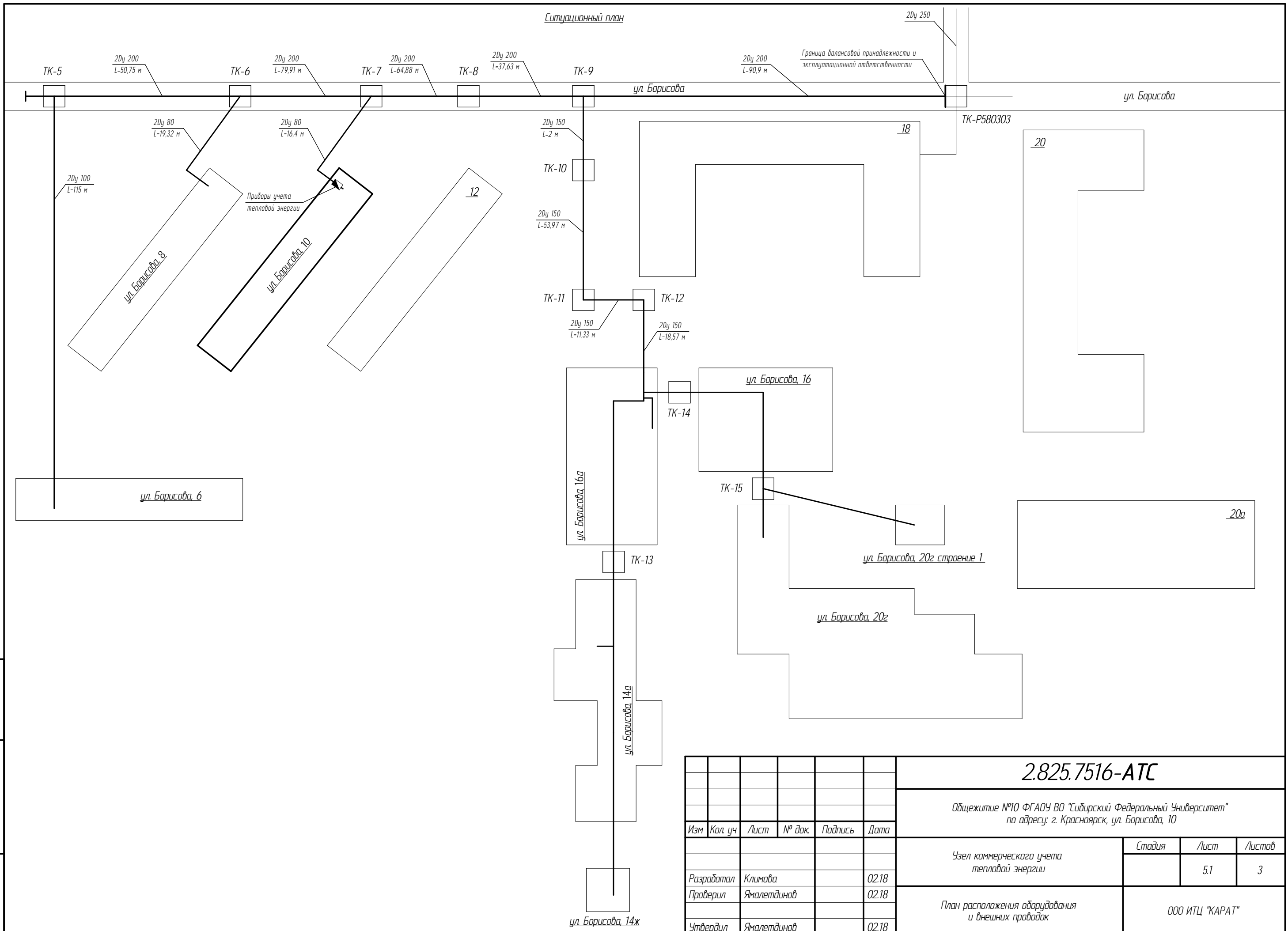
2.825.7516-АТС



1. Схема соединений и подключения внешних проводов разработана на основании:
  - схемы автоматизации,
  - схемы электрической принципиальной питания и измерения.
2. Положения приборов и оборудования КИПА смотреть в спецификациях к вышеуказанным разделам данного проекта.
3. Схему данного раздела рассматривать совместно с разделом 5 "План расположения оборудования и внешних проводов".
4. До нарезки длины кабелей уточнить.
5. Допускается использовать кабели и провода других марок с аналогичными характеристиками.
6. Подключение кабелей и проводов к датчикам КИП выполнить согласно технической документации на данное оборудование.
7. Трубки ПВХ использовать для прокладки кабелей.
8. Трубку ПВХ прикрепить к строительным конструкциям при помощи держателей клипс.
9. Длины кабелей указаны с учётом 6% надбавки на изгибы, повороты и отводы, согласно письму Госстроя СССР от 17.12.79 №89-Д.

Взам.№						2.825.7516-АТС	лист
Подпись и дата							4.3
Изм.№ подл.							
		Изм.	Кол. уч.	Лист	№ док.	Подпись	Дата

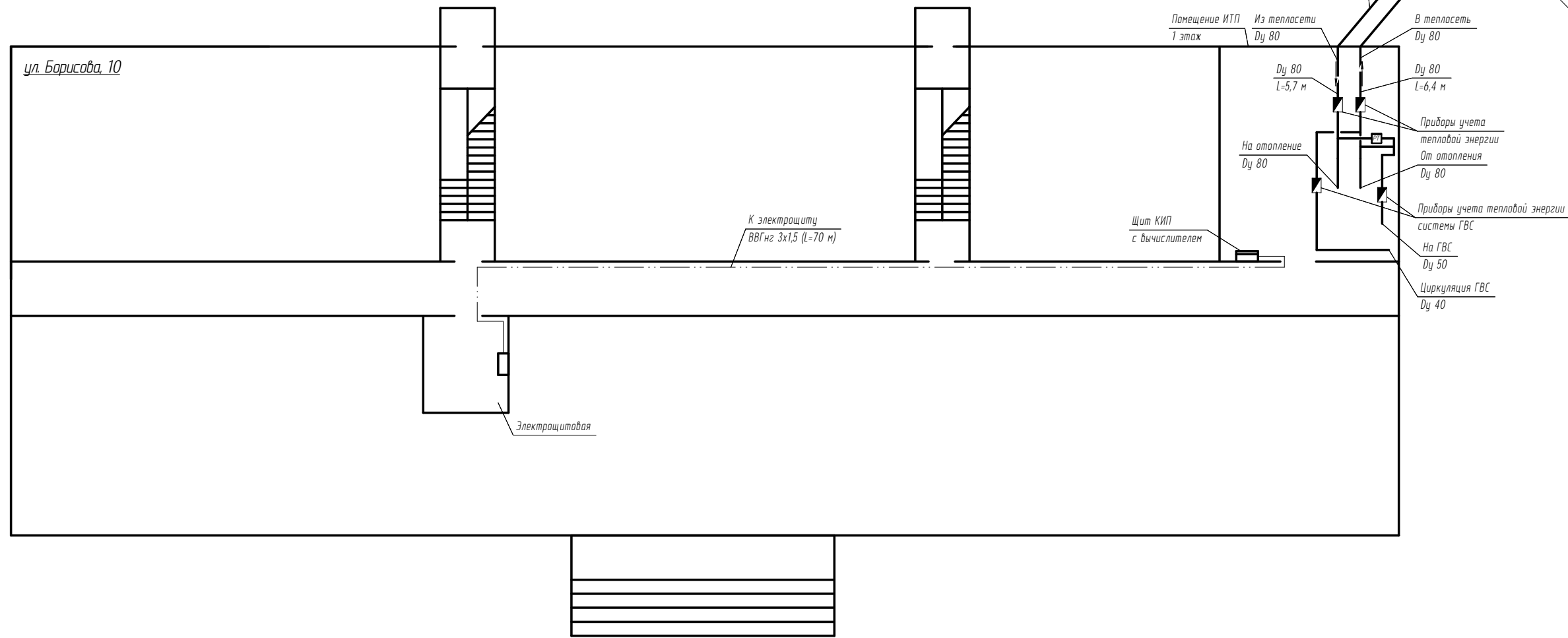
Ситуационный план



Взаим.№	
Подпись и дата	
Инд.№ подл.	

						<b>2.825.7516-АТС</b>			
						Общезитие №10 ФГАОУ ВО "Сибирский Федеральный Университет" по адресу: г. Красноярск, ул. Борисова, 10			
Изм	Кол. уч.	Лист	№ док.	Подпись	Дата	Узел коммерческого учета тепловой энергии	Стадия	Лист	Листов
Разработал		Климова			02.18	План расположения оборудования и внешних проводов	ООО ИТЦ "КАРАТ"		
Проверил		Ямалетдинов			02.18				
Утвердил		Ямалетдинов			02.18				

Ситуационный план

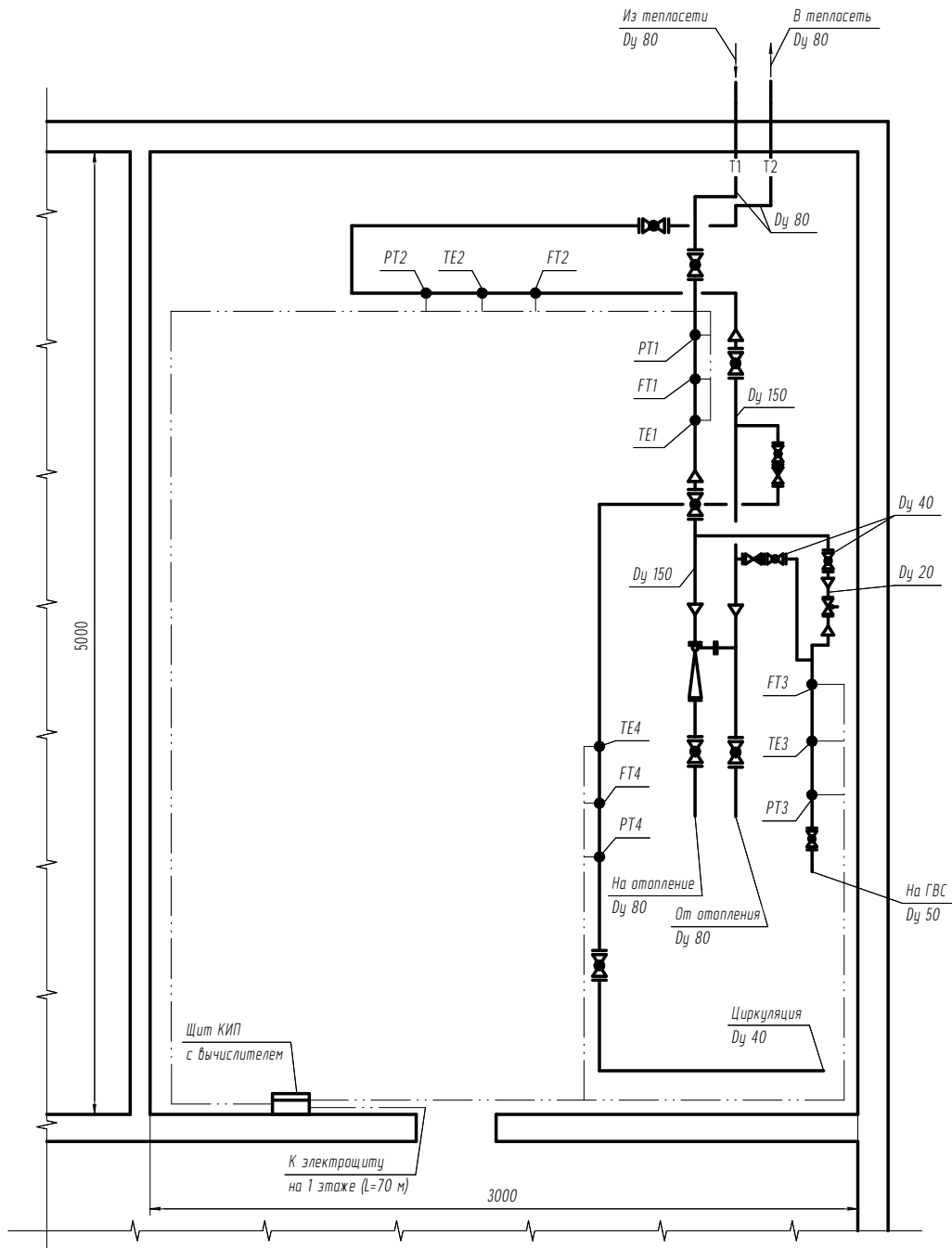


Инв.№ подл.	Взаим.№

Изм.	Кол. уч.	Лист	№ док.	Подпись	Дата

2.825.7516-АТС

Фрагмент плана 1 этажа



Условные обозначения:

- отдельные устройства, датчики, встраиваемые в технологическое оборудование и трубопроводы
- T1 - подающий трубопровод  
T2 - обратный трубопровод

Примечание:

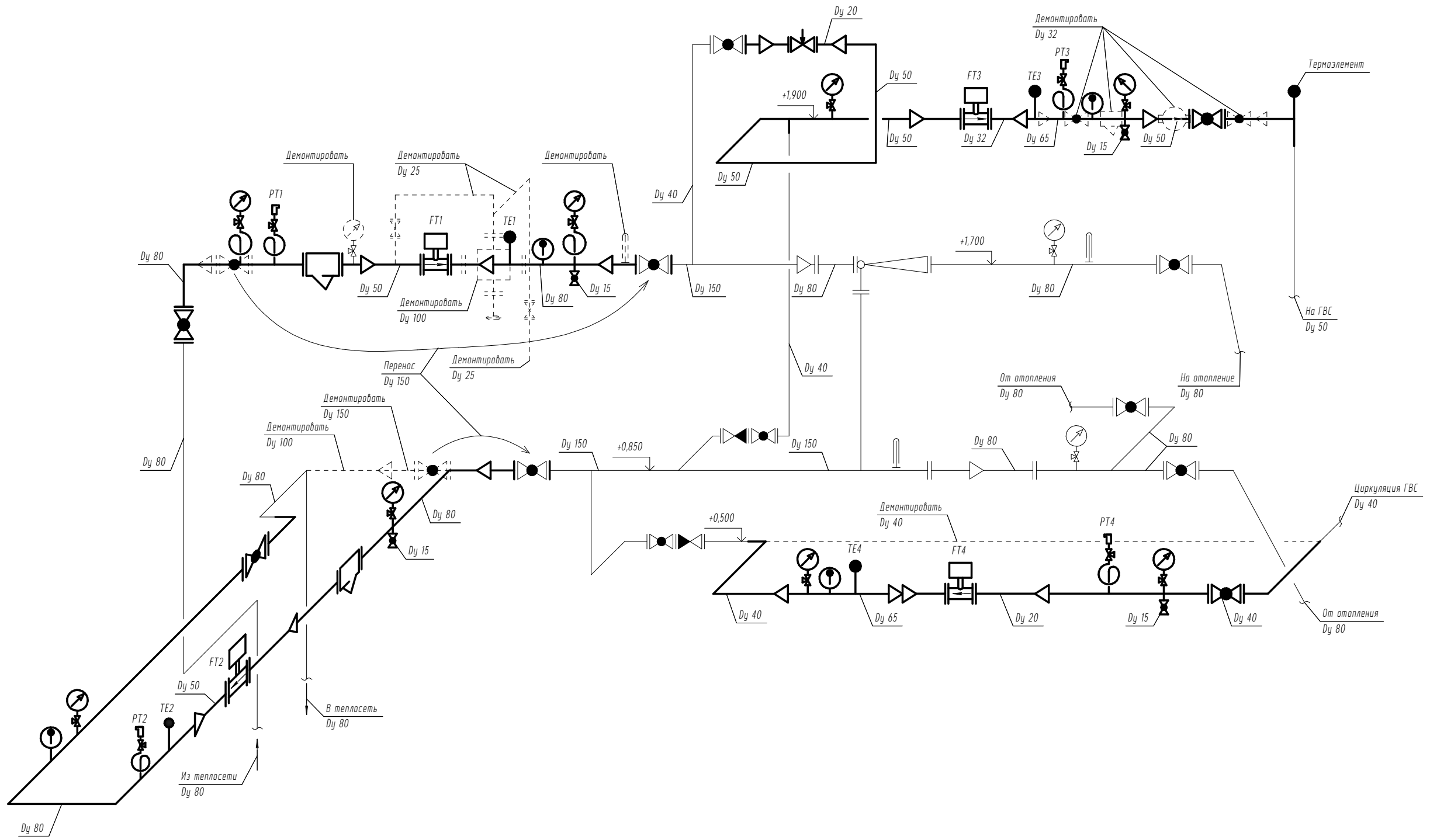
- \*Расстояние от границы балансовой принадлежности до УЧУТ с учетом подъемов и опусков по подающему трубопроводу отопления составляет 213,51 м.
- \*Расстояние от границы балансовой принадлежности до УЧУТ с учетом подъемов и опусков по обратному трубопроводу отопления составляет 214,21 м.

Взам.инв.№	
Подпись и дата	
Инв.№ подл.	

Изм.	Кол. уч.	Лист	№ док.	Подпись	Дата

2.825.7516-АТС

Узел коммерческого учета тепловой энергии

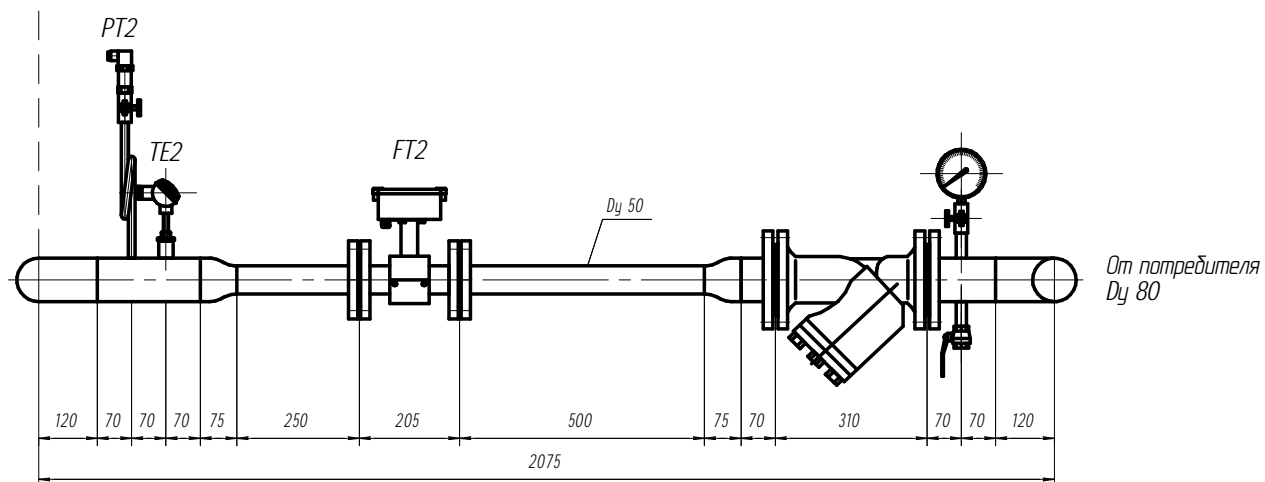
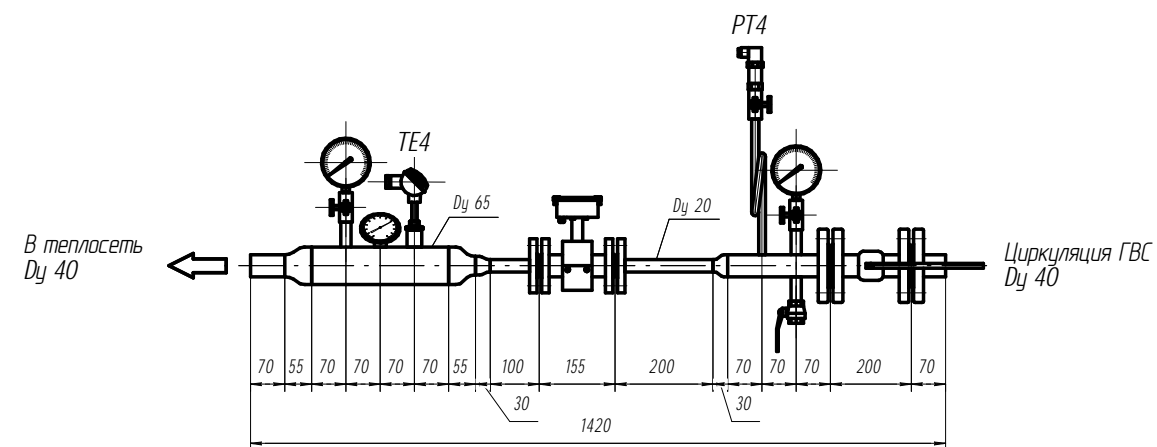
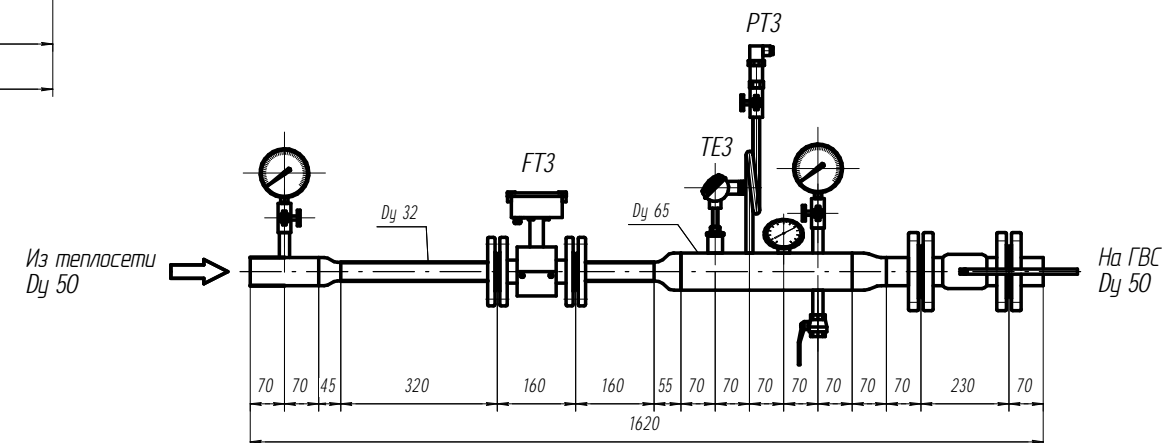
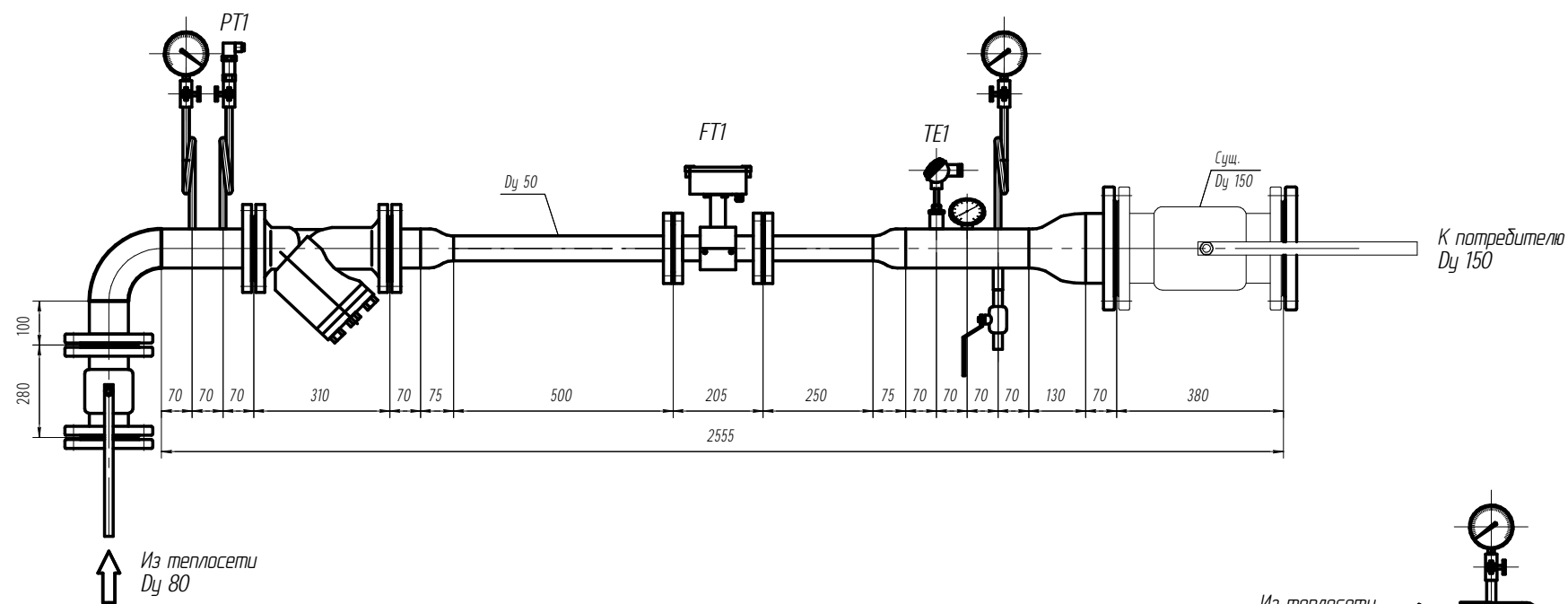


Условные обозначения:

- вновь монтируемые оборудование и трубопроводы
- существующие оборудование и трубопроводы
- демонтируемые участки трубопроводов

Инв.№ попл. / Подпись и дата / Взам.инв.№

						<b>2.825.7516-АТС</b>			
						Обществу №10 ФГАОУ ВО "Сибирский Федеральный Университет" по адресу: г. Красноярск, ул. Борисова, 10			
Изм	Кол. уч.	Лист	№ док.	Подпись	Дата	Узел коммерческого учета тепловой энергии и холодной воды	Стадия	Лист	Листов
							Р	6	1
Разработал		Климова			02.18	Аксанометрическая схема	ООО ИТЦ "КАРАТ"		
Проверил		Ямалетдинов			02.18				
Утвердил		Ямалетдинов			02.18				



Примечания:

1. Отклонение электронного блока расходомера Карат-551 от вертикальной оси не должно превышать  $30^\circ$ ;
2. Чувствительный элемент датчика температуры должен быть размещен на глубине от  $1/3 D_y$  до  $2/3 D_y$  трубопровода;
3. Для уравнивания электрических потенциалов на измерительных участках на расстоянии не ближе 50 мм от расходомера приварить болты М5х16 (см. лист 8 "Схема уравнивания потенциалов").

СОГЛАСОВАНО

Взаим.№

Подпись и дата

Инв.№ подл.

2.825.7516-АТС

Общезитие №10 ФГАОУ ВО "Сибирский Федеральный Университет"  
по адресу: г. Красноярск, ул. Борисова, 10

Изм	Кол. уч.	Лист	№ док.	Подпись	Дата
Разработал				Климова	02.18
Проверил				Ямалетдинов	02.18
Утвердил				Ямалетдинов	02.18

Узел коммерческого учета  
тепловой энергии

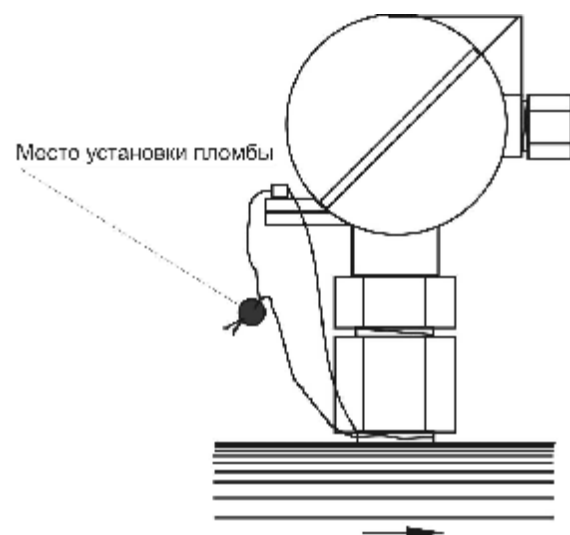
Стадия	Лист	Листов
	7	1

Чертеж измерительных участков

ООО ИТЦ "КАРАТ"

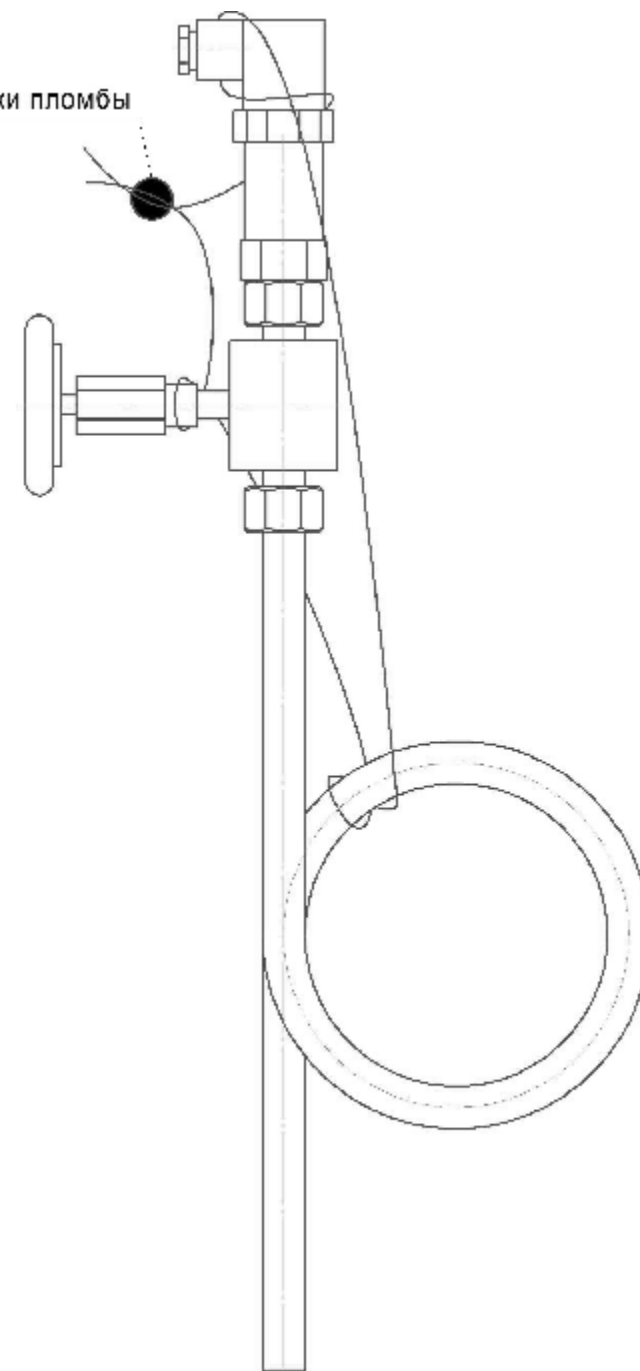
Формат А3

Термометр платиновый технический ТПТ



Преобразователь давления измерительный СДВ-И

Место установки пломбы



Вычислитель "Карат-307"

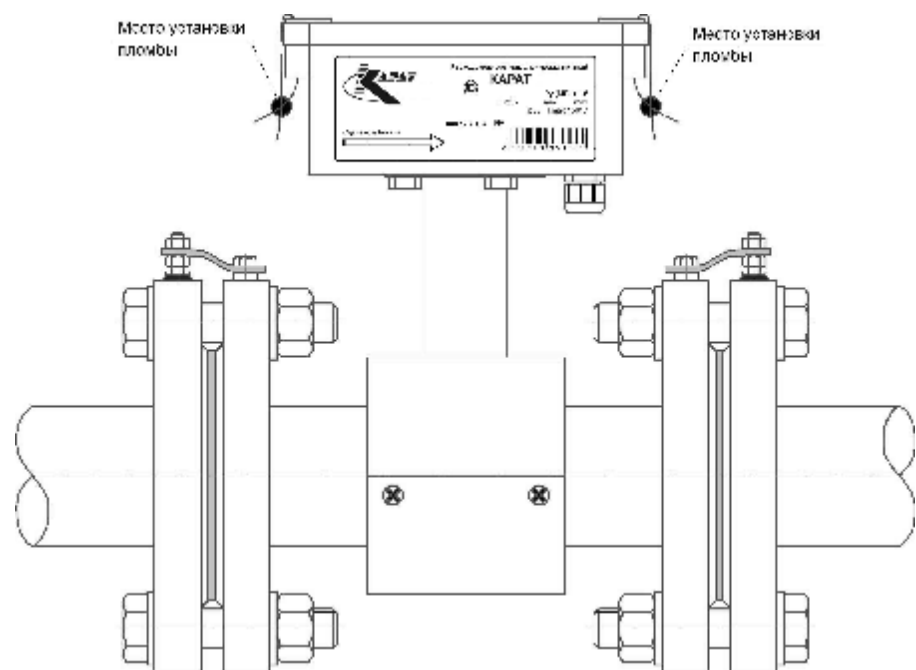
Место установки пломбы



Преобразователь расхода электромагнитный Карат-551

Место установки пломбы

Место установки пломбы

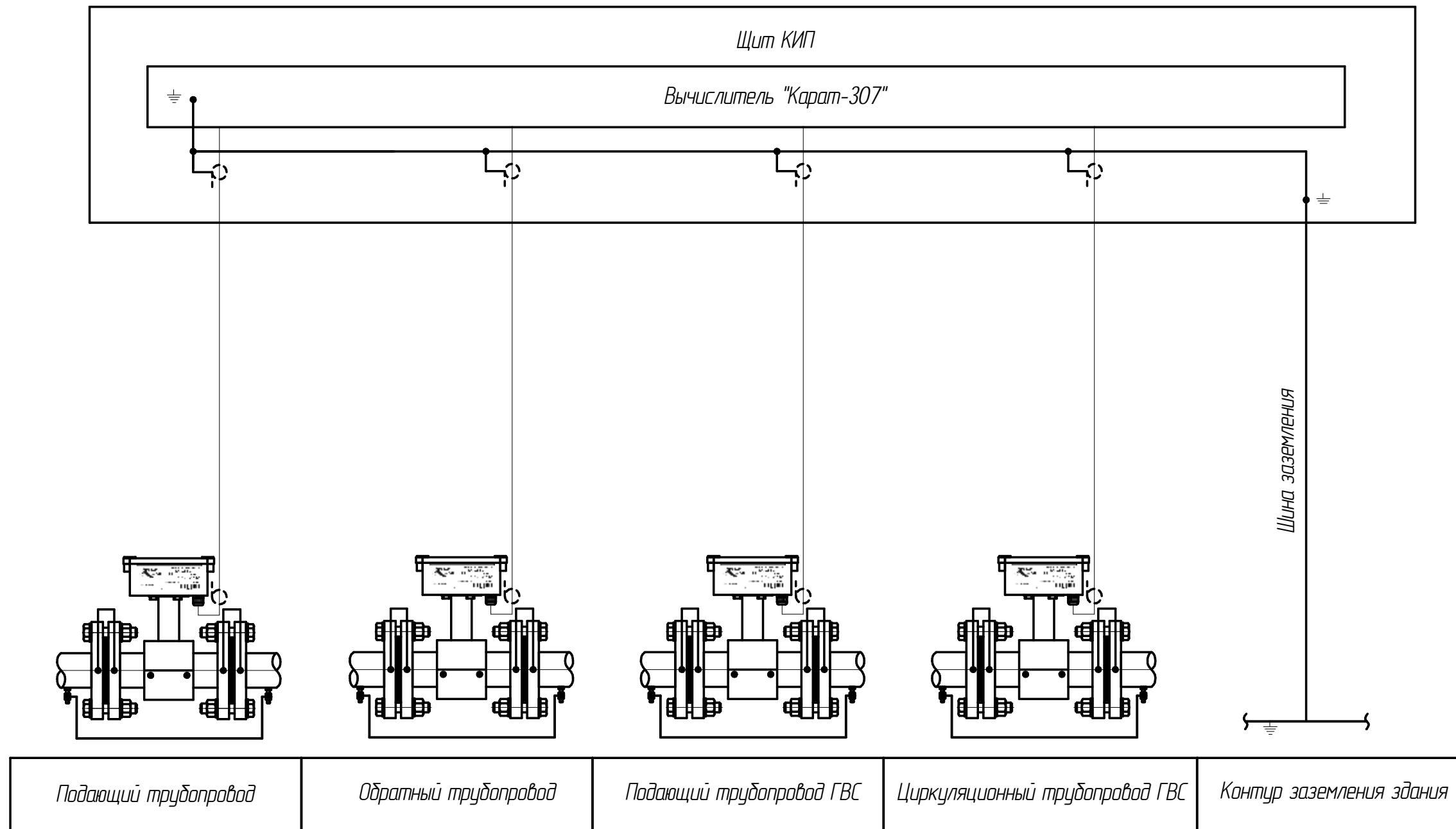


Примечания:

1. Основная плата тепловычислителя Карат-307 защищается от вскрытия двумя пломбами ОТК предприятия-изготовителя.
2. При выпуске из производства пломбой ОТК предприятия-изготовителя и пломбой поверителя защищаются от несанкционированного доступа сервисные и настроечные разъемы электронного модуля расходомера Карат-551. Пломбирование происходит посредством нанесения оттисков клейм ОТК и поверителя на пломбировочную пасту, помещенную в чашки для пломбирования, которые расположены в крышке сервисного отсека.

						<b>2.825.7516-АТС</b>			
						Общезинитие №10 ФГАОУ ВО "Сибирский Федеральный Университет" по адресу: г. Красноярск, ул. Борисова, 10			
Изм	Кол. уч	Лист	№ док.	Подпись	Дата	Узел коммерческого учета тепловой энергии	Страница	Лист	Листов
								8	1
Разработал		Климова			02.18	Схема пломбирования оборудования	ООО ИТЦ "КАРАТ"		
Проверил		Ямалетдинов			02.18				
Утвердил		Ямалетдинов			02.18				

Взаминд.№	
Подпись и дата	
Инв.№ подл.	



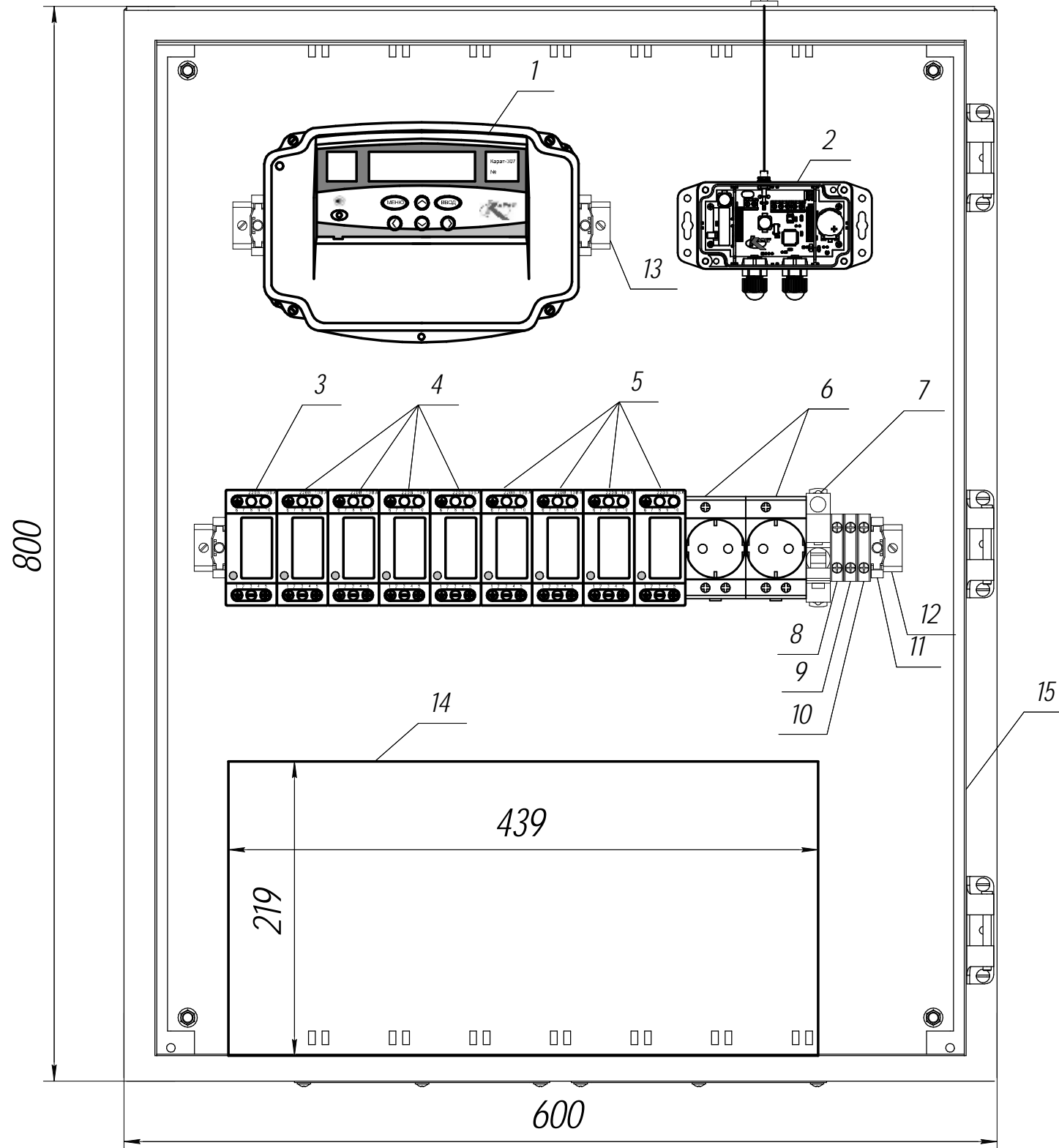
1. Соединение корпусов датчиков выполнить медным проводником сечением не менее 6,0 мм<sup>2</sup>.
2. Заземление выполнить либо непосредственно на шину контура заземления, либо через щит КИП, как показано на схеме.
3. Соединение щита КИП с контуром заземления здания выполнить одной из жил силового кабеля сечением не менее 1,5 мм<sup>2</sup>.
4. Заземлять экраны кабелей на винт заземления на плате подключений вычислителя.

						2.825.7516-АТС			
						Общездание №10 ФГАУ ВО "Сибирский Федеральный Университет" по адресу: г. Красноярск, ул. Борисова, 10			
Изм	Кол. уч.	Лист	№ док.	Подпись	Дата		Стадия	Лист	Листов
						Узел коммерческого учета тепловой энергии		9	1
Разработал		Климова			02.18	Схема уравнивания потенциалов	ООО ИТЦ "КАРАТ"		
Проверил		Ямалетдинов			02.18				
Утвердил		Ямалетдинов			02.18				

Взаминд.№	
Подпись и дата	
Инв.№ подл.	



Шкаф КИП. Вид спереди  
М 1:4

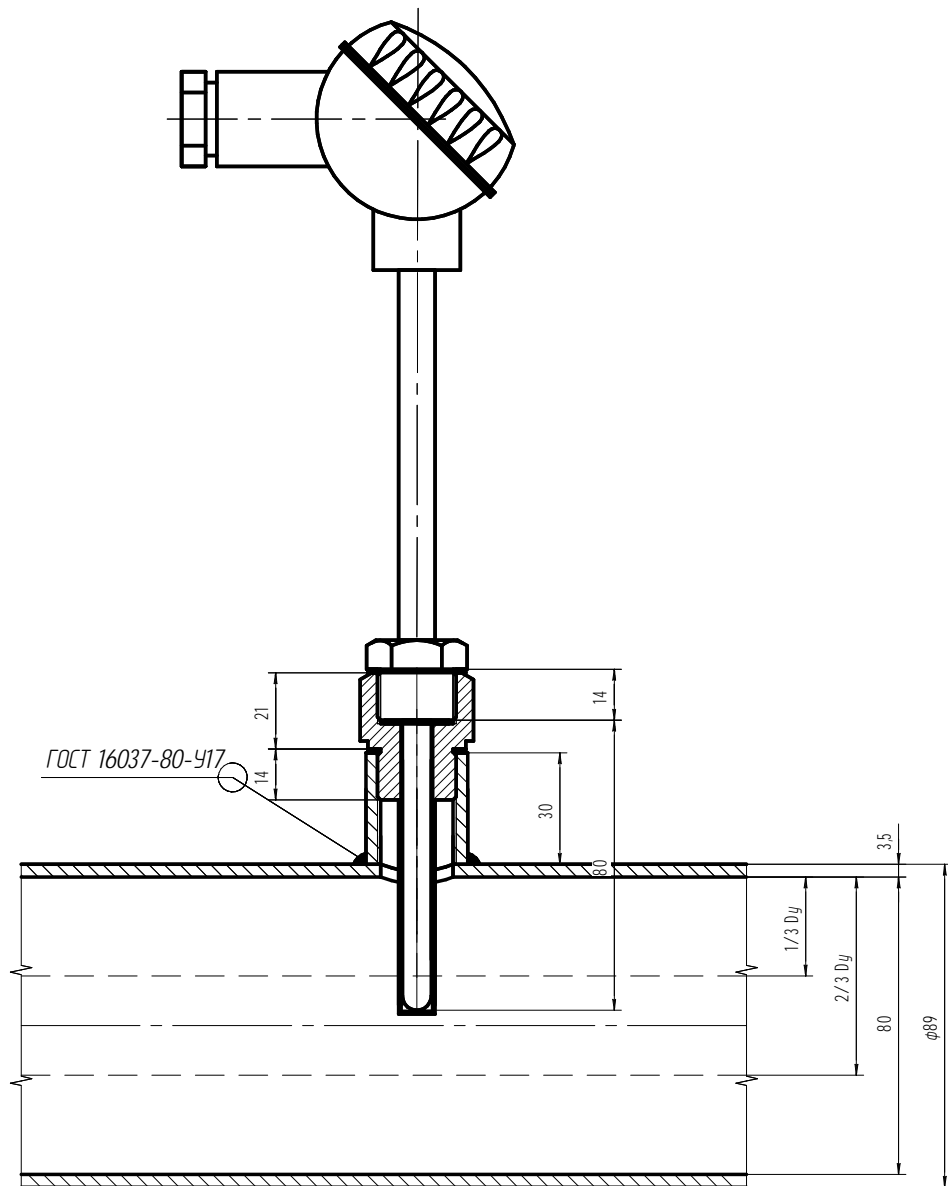


№	Наименование, тех. характеристики оборудования	Тип, марка оборудования, ГОСТ, ТУ	Кол-во	Примечание
1	Вычислитель	Карат-307-4V4T4P-RS485	1 шт	
2	Коммуникатор с приемопередающей антенной GSM на магнитной основе	Карат-902-1	1 шт	
3	Блок питания, 24В	10BP220-24Д	1 шт	
4	Блок питания, 24В	5BP220-124Д	4 шт	
5	Блок питания, 12В	10BP220-12Д	4 шт	
6	Розетка щитовая	2P+N 16А, немецкий стандарт M1173	2 шт	
7	Автоматический выключатель АВВ	1 пол., 6А, кривая С	1 шт	
8	Клемма винтовая 2,5 мм <sup>2</sup> желто-зеленая	Din-рейкой MA2,5-5.P	1 шт	
9	Клемма винтовая 2,5 мм <sup>2</sup> синяя	MA2,5-5.N	1 шт	
10	Клемма винтовая 2,5 мм <sup>2</sup> серая	MA2,5-S	1 шт	
11	Ограничитель на Din-рейку металлический		4 шт	
12	Монтажная Din-рейка, 35 мм		0,6 м	
13	Монтажная Din-рейка, 35 мм		0,1 м	
14	Источник бесперебойного питания 439x219x171	APC Smart-UPS 1000VA LCD [SMT1000I]	1 шт	
15	Шкаф 800x600x250мм, IP65 навесной с монтажной платой, серии ST DKC		1 шт	

Взаим. №  
Подпись и дата  
И.в. № подл.

						2.825.7516-АТС		
						Общезитие №10 ФГАОУ ВО "Сибирский Федеральный Университет" по адресу: г. Красноярск, ул. Борисова, 10		
Изм	Кол. уч.	Лист	№ док.	Подпись	Дата	Стадия	Лист	Листов
						Узел коммерческого учета тепловой энергии	10	1
Разработал		Климова			02.18			
Проверил		Ямалетдинов			02.18	Щит КИП. Общий вид	ООО ИТЦ "КАРАТ"	
Утвердил		Ямалетдинов			02.18			

*Сборочный чертеж термометра из комплекта КТПТР-01-80  
на трубопроводе Ду 80*



1. П полость гильзы заполнить техническим маслом с рабочей температурой не менее 150 град.
2. Сварку вести непрерывным швом с толщиной 5-8 мм.

Согласовано

Взам. инв. №

Подп. и дата

Инв. № подл.

**2.825.7516-АТС**

Общезитие №10 ФГАОУ ВО "Сибирский Федеральный Университет"  
по адресу: г. Красноярск, ул. Борисова, 10

Изм.	Кол.ч.	Лист	№ док.	Подп.	Дата
Разработал		Климова			02.18
Проверил		Ямалетдинов			02.18
Утвердил		Ямалетдинов			02.18

Узел коммерческого учета  
тепловой энергии

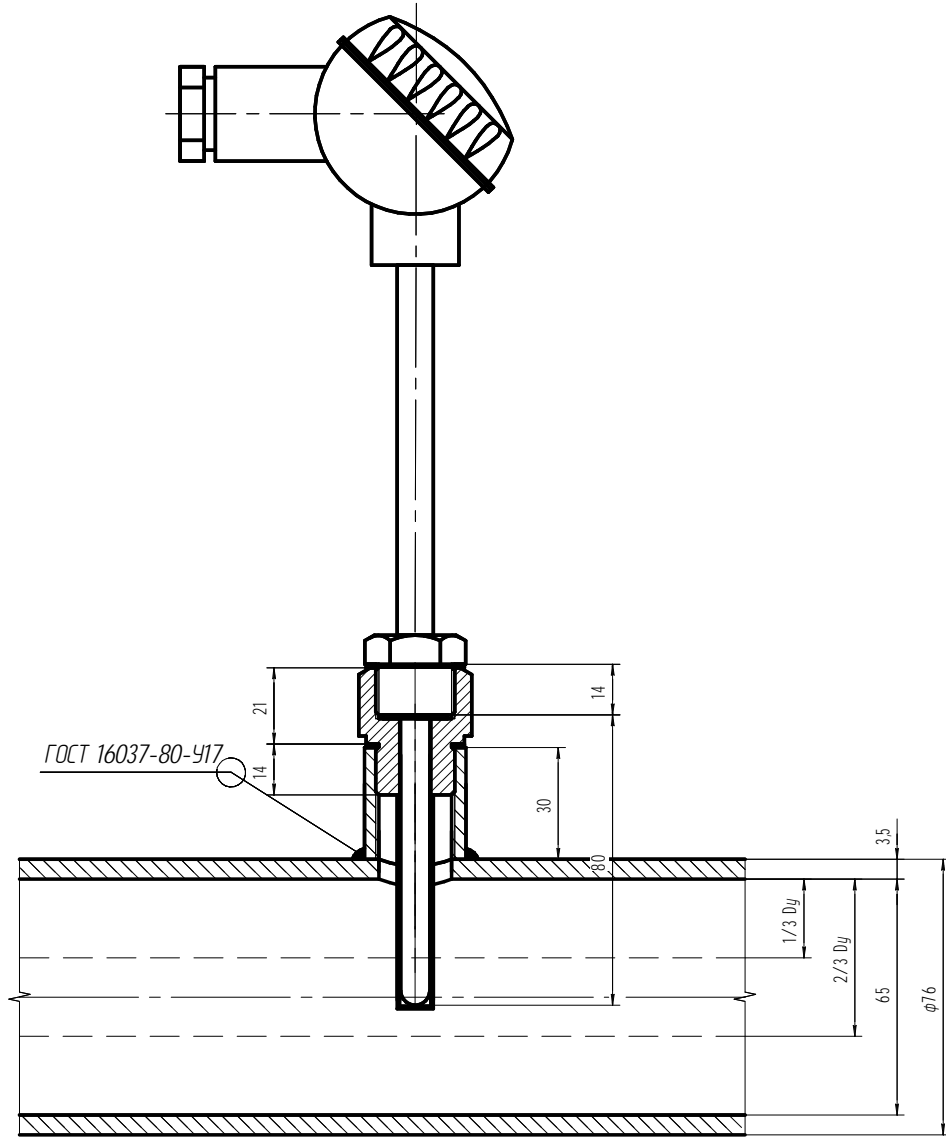
Монтажные схемы  
первичных преобразователей

Стадия	Лист	Листов
	11.1	4

ООО ИТЦ "КАРАТ"

Формат А4

*Сборочный чертеж термометра из комплекта КТПТР-01-80  
на трубопроводе Ду 65*



1. Полость гильзы заполнить техническим маслом с рабочей температурой не менее 150 град.
2. Сварку вести непрерывным швом с толщиной 5-8 мм.

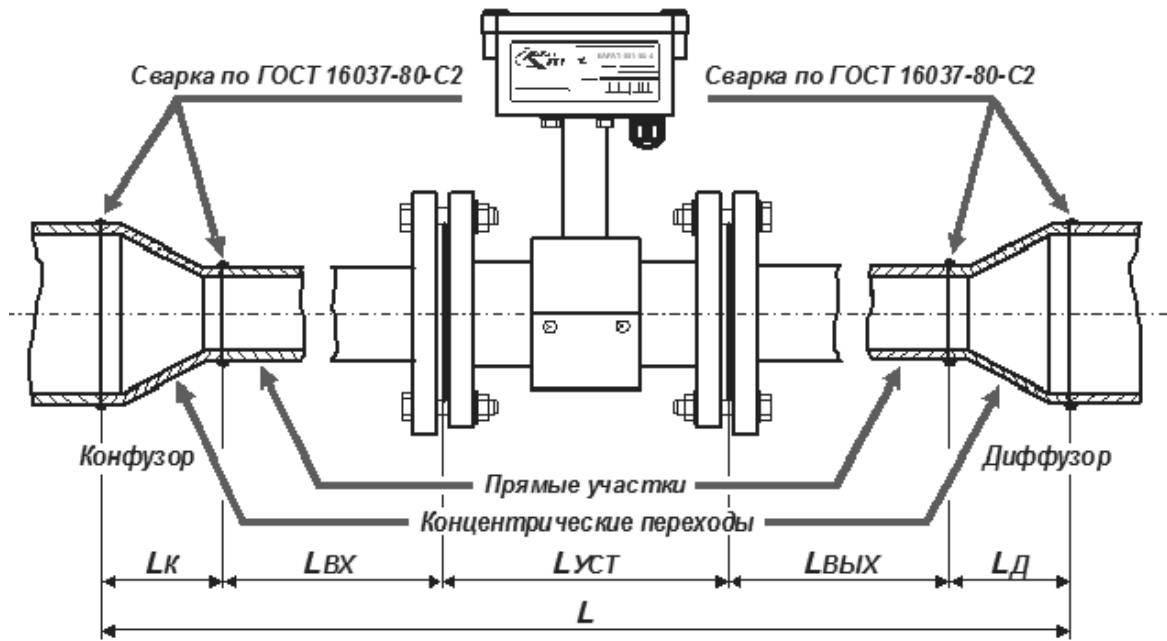
Информ. № подл.	Взвешивание №
Подпись дателя	

Изм.	Кол.ч.	Лист	№ док.	Подп.	Дата

2.825.7516-АТС

Лист  
11.2

*Расходомер-счетчик электромагнитный Карат-551*

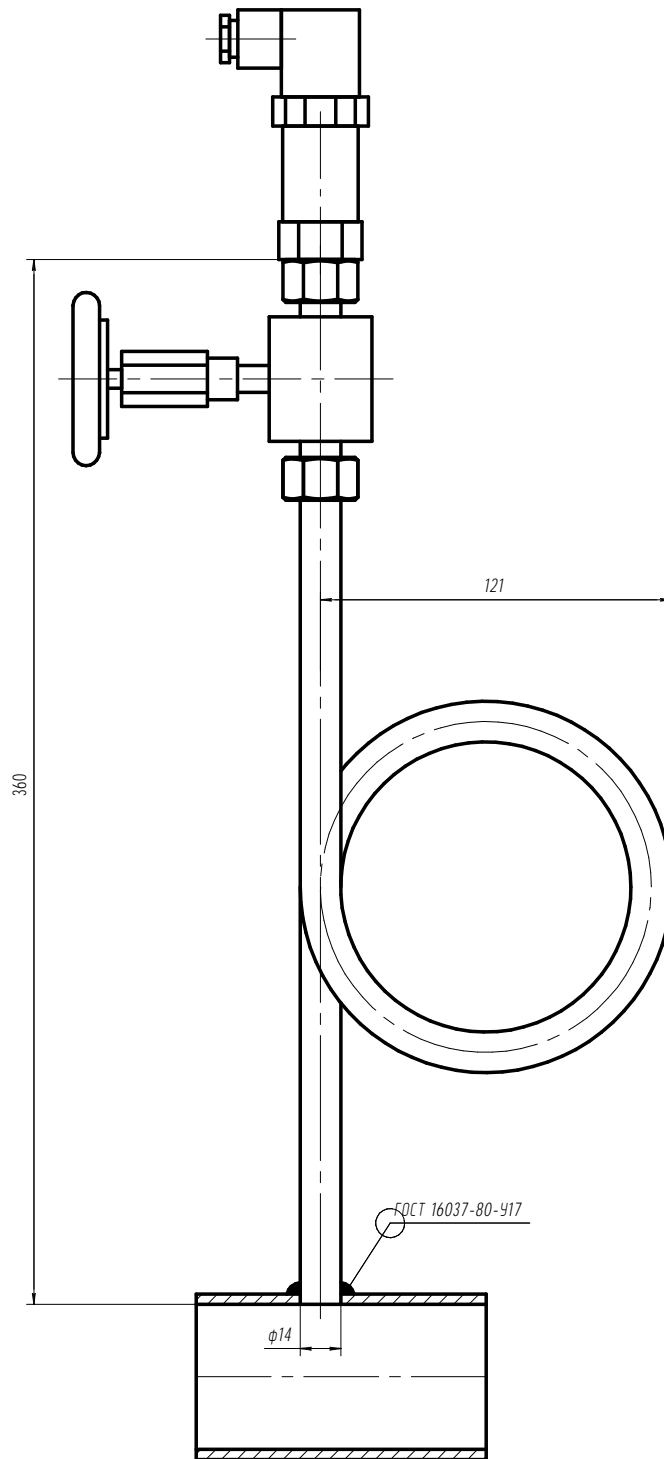


Инв. № подл.	Подп. и дата	Взам. инв. №

Изм.	Кол.ч.	Лист	№ док.	Подп.	Дата

2.825.7516-АТС

Сборочный чертеж преобразователя давления СДВ-И



Инв. № подл.	Подп. и дата	Взам. инв. №

Изм.	Кол.ч.	Лист	№ док.	Подп.	Дата

2.825.7516-АТС

Лист  
11.4

Поз.	Обозначение	Наименование	Кол.	Примечание
<b>1. Приборы КИП и А</b>				
1.1	Карат-307-4V4T4P-RS485	Вычислитель	1 шт	ООО НПП «Урал-технология»
1.2	Карат-551-50-0	Преобразователь расхода электромагнитный	2 шт	ООО НПП «Урал-технология»
1.3	Карат-551-32-0	Преобразователь расхода электромагнитный	1 шт	ООО НПП «Урал-технология»
1.4	Карат-551-20-0	Преобразователь расхода электромагнитный	1 шт	ООО НПП «Урал-технология»
1.5	КТПТР-01-80	Комплект термометров платиновых технических разностных	2 комп	ЗАО «Термико»
1.6	СДВ-И-1,6	Преобразователь давления измерительный	4 шт	ЗАО «НПК ВИП»
1.7	ФМФ	Фильтр магнитный фланцевый Ду 80 мм, Ру 16 бар	2 шт	
1.8	Шкаф 800x600x250мм, IP65 навесной с монтажной платой, серии ST	Щит КИП	1 шт	ДКС
1.9	ТМ-510Р-М2 16 кгс/см <sup>2</sup> , D100, кл.1,5 M20x1,5	Манометр показывающий	8 шт	ЗАО «Росма»
1.10	БТ31.21,(0-160),D63,L=64 мм, 2,5 G1/2	Термометр биметаллический с гильзой	4 шт	ЗАО «Росма»
1.11	Карат-902-1-RS485	GSM/GPRS коммуникатор. В комплекте с приемопередающей антенной GSM на магнитной основе и блоком питания 220В/12В	1 шт	ООО НПП «Урал-технология»
<b>2. Кабели и монтажная арматура</b>				
2.1	МКЭШвнг(А)-LSLTx 2*2*0,5	Кабель монтажный с медными жилами в ПВХ изоляции и ПВХ оболочке	40 м	«Томский кабельный завод»
2.2	МКЭШвнг(А)-LSLTx 1*2*0,5	Кабель монтажный с медными жилами в ПВХ изоляции и ПВХ оболочке экранированный	120 м	«Томский кабельный завод»
2.3	ПВЗ 1x6,0	Провод с медной жилой в ПВХ изоляции повышенной гибкости с наконечниками (8 шт)	2,0 м	«Томский кабельный завод»
2.4	ВВГнг 3x1,5	Кабель силовой с медными жилами в ПВХ изоляции и ПВХ оболочке	70 м	«Томский кабельный завод»
2.5	Дн 25	Трубка из ПВХ гофрированная	40 м	ДКС
2.6	Дн 25	Держатель клипса с защелкой	70 шт	ДКС
<b>2.825.7516-АТС.С</b>				
Общежитие №10 ФГАОУ ВО «Сибирский Федеральный Университет» по адресу: г. Красноярск, ул. Борисова, 10				
Узел коммерческого учета тепловой энергии			Стадия	Лист
				1
				5
Спецификация оборудования, изделий и материалов			ООО ИТЦ «КАРАТ»	

Согласовано			
Взам. инв. №			
Подп. и дата			
Инв. № подл.			
	Разработал	Климова	02.18
	Проверил	Ямалетдинов	02.18
	Утвердил	Ямалетдинов	02.18

Изм.	Кол.уч.	Лист	№ док.	Подп.	Дата

Поз.	Обозначение	Наименование	Кол.	Примечание	
2.7	Дн 16	Трубка из ПВХ гофрированная	70 м	ДКС	
2.8	Дн 16	Держатель клипса с защелкой	125шт	ДКС	
2.9	100x100	Коробка разветвительная (6 вх)	4 шт	ДКС	
<b>3. Материалы</b>					
3.1		Измерительный подающий трубопровод, в составе:	1 шт	ООО НПП «Урал-технология»	
	КМЧ-1 Ду 50 мм	Комплект монтажных частей для Карат-551	1 шт		
	МВ-50	Монтажная вставка для Карат-551	1 шт		
	Ø89x57 мм	Переход ГОСТ 17378-2001	2 шт		
	Ду 50 мм	Труба стальная бесшовная горячедеформированная ГОСТ 8732-78	0,75 м		
3.2		Измерительный обратный трубопровод, в составе:	1 шт	ООО НПП «Урал-технология»	
	КМЧ-1 Ду 50 мм	Комплект монтажных частей для Карат-551	1 шт		
	МВ-50	Монтажная вставка для Карат-551	1 шт		
	Ø89x57 мм	Переход ГОСТ 17378-2001	2 шт		
	Ду 50 мм	Труба стальная бесшовная горячедеформированная ГОСТ 8732-78	0,75 м		
3.3		Измерительный подающий трубопровод ГВС, в составе:	1 шт	ООО НПП «Урал-технология»	
	КМЧ-1 Ду 32 мм	Комплект монтажных частей для Карат-551	1 шт		
	МВ-32	Монтажная вставка для Карат-551	1 шт		
	Ø57x38 мм	Переход ГОСТ 17378-2001	1 шт		
	Ø76x38 мм	Переход ГОСТ 17378-2001	1 шт		
	Ду 32 мм	Труба стальная бесшовная горячедеформированная ГОСТ 8732-78	0,5 м		
3.4		Измерительный циркуляционный трубопровод ГВС, в составе:	1 шт	ООО НПП «Урал-технология»	
	КМЧ-1 Ду 20 мм	Комплект монтажных частей для Карат-551	1 шт		
	МВ-20	Монтажная вставка для Карат-551	1 шт		
	Ø45x25 мм	Переход ГОСТ 17378-2001	1 шт		
	Ø76x38 мм	Переход ГОСТ 17378-2001	1 шт		
<b>2.825.7516-АТС.С</b>					
				Лист	
				2	
Изм.	Кол.уч	Лист	№ док.	Подп.	Дата

Взам. инв.№	
Подп. и дата	
Инв. № подл.	

Поз.	Обозначение	Наименование	Кол.	Примечание
	Ø38x25 мм	Переход ГОСТ 17378-2001	1 шт	
	Dy 20 мм	Труба стальная бесшовная горячедеформированная ГОСТ 8732-78	0,3 м	
3.5	Dy 20 мм	Клапан VG		Danfoss Код 065B0781
3.6	AVT	Термоэлемент AVTс диапазоном температурной настройки °С 60-100 (длина температурного датчика с защитной гильзой L=255 мм и присоединительной резьбой R3/4")	1 шт	Danfoss Код 065-0606
3.7	Б.П.1.G3/4.L.2-40	Бобышка прямая	1 шт	
3.8	L=80 мм, M20x1,5	Гильзы для термометров	4 шт	
3.9	БП-M20x1,5-30	Бобышка прямая	4 шт	
3.10	G1/2"	Бобышка прямая	4 шт	
3.11	16-200П-3ТМ	Устройство отборное	6 шт	
3.12		Кран трехходовой под манометр	6 шт	Watts
3.13	Dy 15 мм	Резьба ГОСТ 8969-75	9 шт	
3.14	Dy 80 мм, Ру=25	Кран шаровый фланцевый Dy 80 мм, Ру=25 бар	2 шт	Naval
3.15	Dy 50 мм, Ру=40	Кран шаровый фланцевый Dy 50 мм, Ру=40 бар	1 шт	Naval
3.16	Dy 40 мм, Ру=40	Кран шаровый фланцевый Dy 40 мм, Ру=40 бар	1 шт	Naval
3.17	Dy 15 мм, Ру=40	Кран шаровый приварной Dy 15 мм, Ру=40 бар	1 шт	Naval
3.18	Genebre	Кран шаровый резьбовой Dy 15 мм, Ру=25 бар, Tmax=180°С	3 шт	
3.19	Dy 150 мм	Труба стальная электросварная ГОСТ 10704-91	0,3 м	
3.20	Dy 80 мм	Труба стальная электросварная ГОСТ 10704-91	3,0 м	
3.21	Dy 65 мм	Труба стальная электросварная ГОСТ 10704-91	0,8 м	
3.22	Dy 50 мм	Труба стальная электросварная ГОСТ 10704-91	2,3 м	
3.23	Dy 40 мм	Труба стальная водогазопроводная ГОСТ 3262-75	2,2 м	
3.24	Dy 20 мм	Труба стальная водогазопроводная ГОСТ 3262-75	0,2 м	
3.25	Dy 15 мм	Труба стальная водогазопроводная ГОСТ 3262-75	0,1 м	
3.26	Dy 150 мм, Ру=16 кгс/см <sup>2</sup>	Фланец плоский приварной ГОСТ 12820-80	4 шт	
3.27	Dy 80 мм, Ру=16 кгс/см <sup>2</sup>	Фланец плоский приварной ГОСТ 12820-80	8 шт	

Взам. инв. №	
Подп. и дата	
Инв. № подл.	

Изм.	Кол.уч	Лист	№ док.	Подп.	Дата

2.825.7516-АТС.С

Лист
3





Поз.	Обозначение	Наименование	Кол.	Примечание
3.56	M5	Шайба ГОСТ 11371-78	16 шт	
3.57	ПФ-115	Эмаль	1,17 кг	
3.58	ГФ-021	Грунт	0,65 кг	
3.59	45x45	Уголок стальной	12,0 м	
3.60	K-FLEX SOLAR HT	Рулон, толщина 10 мм, ширина 1 м	1 м <sup>2</sup>	K-FLex
3.61	K-FLEX SOLAR HT	Трубки теплоизоляционные, 09x89, длина 2 м	2 шт	K-FLex
3.62	K-FLEX SOLAR HT	Трубки теплоизоляционные, 09x076, длина 2 м	1 шт	K-FLex
3.63	K-FLEX SOLAR HT	Трубки теплоизоляционные, 09x057, длина 2 м	2 шт	K-FLex
3.64	K-FLEX SOLAR HT	Трубки теплоизоляционные, 09x048, длина 2 м	2 шт	K-FLex
3.65	K-FLEX SOLAR HT	Трубки теплоизоляционные, 09x042, длина 2 м	1 шт	K-FLex
3.66	PVC K-FLEX50-25AT070	Лента	2 шт	K-FLex

#### 4. Устройства в шкафу

4.1	10BP220-24Д	Блок питания, 24В	1 шт	
4.2	10BP220-12Д	Блок питания, 12В	4 шт	
4.3	5BP220-124Д	Блок питания, 24В	4 шт	
4.4	2P+N 16А, немецкий стандарт M1173	Розетка щитовая	2 шт	ABB
4.5	SF0	Автоматический выключатель АBB пол., 6А, кривая С.	1 шт	ABB
4.6	MA2,5-5.P	Клемма винтовая 2,5 мм желто-зеленая	1 шт	
4.7	MA2,5-5.N	Клемма винтовая 2,5 мм синяя	1 шт	
4.8	MA2,5-S	Клемма винтовая 2,5 мм серая	1 шт	
4.9		Ограничитель на Din-рейку металлический	4 шт	
4.10		Монтажная Din-рейка, 35 мм	0,7 м	
4.11	Источник бесперебойного питания 439x219x171	APC Smart-UPS 1000VA LCD [SMT1000]	1 шт	APC
4.12	ПВЗ 1x0,5	Провод с медной жилой в ПВХ изоляции повышенной гибкости	6 м	«Томский кабельный завод»
4.13	M6	Гайка шестигранная ГОСТ 5915-80	2 шт	
4.14	M6	Шайба ГОСТ 11371-78	2 шт	
4.15	Дн 25 мм	Муфта труба-короб	4 шт	
4.16	Дн 16 мм	Муфта труба-короб	1 шт	

Взам. инв.№	
Подп. и дата	
Инв. № подл.	

Изм.	Кол.уч	Лист	№ док.	Подп.	Дата

2.825.7516-АТС.С

Лист
5

Поз.	Обозначение	Наименование	Кол.	Примечание
4.17	6x9 10/2	Шина заземления	1 шт	

--	--	--	--	--	--

Взам. инв. №	
Подп. и дата	
Инв. № подл.	

Изм.	Кол.уч	Лист	№ док.	Подп.	Дата

2.825.7516-АТС.С

Ведомость демонтажных работ		
Обозначение	Наименование	Кол-во
ГОСТ 10704-91	Труба стальная электросварная Ду150 мм	0,3 м
ГОСТ 10704-91	Труба стальная электросварная Ду80 мм	1,0 м
ГОСТ 10704-91	Труба стальная электросварная Ду50 мм	1,5 м
ГОСТ 10704-91	Труба стальная электросварная Ду40 мм	2,0 м
ГОСТ 10704-91	Труба стальная электросварная Ду25 мм	1,5 м
	Кран шаровой Ду150 мм (с последующим переносом)	2 шт
	Вентиль Ду25 мм	2 шт
	Регулятор перепада давления Ду100 мм	1 шт
	Манометр	1 шт
	Термометр	1 шт
	Кран шаровой Ду32 мм	2 шт
	Счетчик Ду32 мм	1 шт
	Фильтр магнитный муфтовый Ду32 мм	1 шт

						<b>2.825.7516-ДР</b>			
						Общежитие №10 ФГАОУ ВО «Сибирский Федеральный Университет» по адресу: г. Красноярск, ул. Борисова, 10			
Изм.	Кол.уч.	Лист	№ док	Подпись	Дата	Узел коммерческого учета тепловой энергии	Стадия	Лист	Листов
								1	1
Разработал		Климова			02.18		Ведомость демонтажных работ	ООО ИТЦ «КАРАТ»	
Проверил		Ямалетдинов			02.18				
Утвердил		Ямалетдинов			02.18				

# Карта программирования вычислителя КАРАТ-307

Общежитие №10 ФГАОУ ВО «Сибирский Федеральный Университет»  
по адресу: г. Красноярск, ул. Борисова, 10

## 1. В состав узла учёта входят:

Наименование первичного преобразователя или прибора	Количество, шт.
Вычислитель КАРАТ-307-4V4T4P-RS485	1
Преобразователь расхода электромагнитный Карат 551-50-0	2
Преобразователь расхода электромагнитный Карат 551-32-0	1
Преобразователь расхода электромагнитный Карат 551-20-0	1
Преобразователь давления измерительный СДВ-И-1,6	4
Комплект термометров платиновых технических разностных КТПТР-01-100	1 комп.
Комплект термометров платиновых технических разностных КТПТР-01-80	1 комп.

## 2. Описание определителей таблиц программирования вычислителя

### 2.1 Конфигурация параметров импульсного входа

Имп. вх	Описание п-ра	Тип канала	Обраб. НС	Вес имп, л/имп (имп/кВт*ч)	Инт. усреднения	Константа	Нижн. граница НС, м3/ч	Верх. граница НС, м3/ч	N имп. вх	N кан. слагаемых
f1	Vп	Расходомер с контр.	Авария	10	3 мин.	---	0	75	1	---
f2	Vo	Расходомер с контр.	Авария	10	3 мин.	---	0	75	2	---
f3	Vпг	Расходомер с контр.	Авария	1	3 мин.	---	0	30	3	---
f4	Vцг	Расходомер с контр.	Авария	1	3 мин.	---	0	10	4	---

### 2.2 Конфигурация параметров температуры

Параметр темп.	Описание п-ра	Тип канала	Обраб. НС	Нижн. гран. НС, °С	Верх. гран. НС, °С	Константа	N кан. связности	Тип связности	N вх. сопрот.	N кан. слагаемых
t1	Tп	100П	Контроль	0	150	---	1	Среднее по массе	1	---
t2	To	100П	Контроль	0	150	---	2	Среднее по массе	2	---
t3	Tпг	100П	Контроль	0	150	---	3	Среднее по массе	3	---
t4	Tцг	100П	Контроль	0	150	---	4	Среднее по массе	4	---
t5	Td	Сумм/разн	Контроль	3	147	---	---	Среднее по массе	---	1,0,0,2,0,0
t6	Tдг	Сумм/разн	Контроль	3	147	---	---	Среднее по массе	---	3,0,0,4,0,0
t7	Tхи	Tхи	---	---	---	---	---	---	---	---

### 2.3 Конфигурация параметров давления

Параметр давл.	Описание п-ра	Тип канала	Обраб НС	Нижн. гран. НС, кгс/см2	Верх. гран. НС, кгс/см2	N кан. слагаемых	Знач. на min токе, кгс/см2	Знач. на max токе, кгс/см2	Константа	N токового вх
p1	Pп	Ток 4-20 мА	Нет контроля	0	16,32	---	0	16,32	6,4	1
p2	Po	Ток 4-20 мА	Нет контроля	0	16,32	---	0	16,32	5,3	2
p3	Pпг	Ток 4-20 мА	Нет контроля	0	16,32	---	0	16,32	6,4	3
p4	Pцг	Ток 4-20 мА	Нет контроля	0	16,32	---	0	16,32	5,3	4

p5	Рхи	МА Рхи	---	---	---	---	---	---	1	---
----	-----	-----------	-----	-----	-----	-----	-----	-----	---	-----

## 2.4 Конфигурация параметров массы

Параметр массы	Описание п-ра	Тип канала	N кан. v, t, p	Обраб. НС	Уставка БМ	Тип контроля	N кан. слагаемых	Константа
g1	Gп	Физ. вх	1,1,1	Нет контроля	---	---	---	---
g2	Go	Физ. вх	2,2,2	Нет контроля	---	---	---	---
g3	Gпг	Физ. вх	3,3,3	Нет контроля	---	---	---	---
g4	Gцг	Физ. вх	4,4,4	Нет контроля	---	---	---	---
g5	Gd	Сумм/разн	---	Контроль	4	G<-Уст.БМ	1,0,0,2,0,0	---
g6	Gдг	Сумм/разн	---	Контроль	4	G<-Уст.БМ	3,0,0,4,0,0	---

## 2.5 Конфигурация параметров тепловой энергии

Параметр энерг	Описание п-ра	Тип канала	Обраб. НС	N каналов g, tn, to, рп, ро	N кан. слагаемых
q1	Qп	Физ. вх	---	1,1,7,1,5	---
q2	Qo	Физ. вх	---	2,2,7,2,5	---
q3	Qпг	Физ. вх	---	3,3,7,3,5	---
q4	Qцг	Физ. вх	---	4,4,7,4,5	---
q5	Qпотр	Сумм/разн	Нет контроля	---	1,0,0,2,0,0
q6	Qг	Сумм/разн	Нет контроля	---	3,0,0,4,0,0

## 2.9 Текстовое описание подсистем

Номер	Текстовое описание подсистемы
1	Тсеть
2	ГВС

## 2.10 Список архивируемых параметров

Номер	Системное имя	Текстовое описание	Наименование подсистемы
1	g1	Gп	Тсеть
2	g2	Go	Тсеть
3	g5	Gd	Тсеть
4	t1	Tп	Тсеть
5	t2	To	Тсеть
6	t5	Td	Тсеть
7	p1	Pп	Тсеть
8	p2	Ро	Тсеть
9	q1	Qп	Тсеть
10	q2	Qo	Тсеть
11	q5	Qпотр	Тсеть
10	g3	Gпг	ГВС
12	g4	Gцг	ГВС
12	g6	Gдг	ГВС
14	t3	Tпг	ГВС
15	t4	Tцг	ГВС
16	t6	Tдг	ГВС
17	q3	Qпг	ГВС
18	q4	Qцг	ГВС
19	q6	Qг	ГВС
20	p3	Pпг	ГВС
21	p4	Pцг	ГВС

## 2.11 Договорные значения температуры холодного источника

Параметр	Значение	Описание
Начало	15.09	Начало отопительного сезона (день и месяц)
Окончание	15.05	Окончание отопительного сезона (день и месяц)
Тхи отоп сезона	3,5	Температура холодного источника в отопительный сезон

Тхи летн сезона	3,5	Температура холодного источника в летний сезон
-----------------	-----	--

## **2.12 Дата начала отчетного месяца**

<b>Параметр</b>	<b>Значение</b>	<b>Описание</b>
Отчетная дата	1	Дата начала отчетного месяца
Переход на летнее / зимнее время	Не переходить	Переход на летнее / зимнее время

## **2.13 Конфигурация интерфейса связи**

<b>Параметр</b>	<b>Значение</b>	<b>Описание</b>
Адрес ModBus	1	Адрес прибора в сети ModBus
Скорость	19200	Скорость работы интерфейса связи

Примечание:

Тепловая энергия, потребленная системой ГВС (параметр Q<sub>г</sub>), входит в состав тепловой энергии системы теплоснабжения (параметр Q<sub>потр</sub>).







Саморегулируемая организация,  
основанная на членстве лиц, осуществляющих подготовку проектной документации  
**Некоммерческое партнерство Саморегулируемая организация  
«Межрегиональное объединение проектировщиков»**  
450005, Республика Башкортостан, г. Уфа, ул. 50 лет Октября, д. 24, www.mrsro.ru  
Регистрационный номер в государственном реестре саморегулируемых организаций  
СРО-П-069-02122009

г. Уфа

«25» сентября 2015 г.

## СВИДЕТЕЛЬСТВО

о допуске к определенному виду или видам работ, которые оказывают  
влияние на безопасность объектов капитального строительства

№ 201-04-6670035352-П-069

Выдано члену саморегулируемой организации:

**Обществу с ограниченной ответственностью  
Инженерно-Технический Центр «Карат»**  
ОГРН 1036603526850, ИНН 6670035352

620137, Свердловская область, г. Екатеринбург, ул. Студенческая, д. 16, к. 137

Основание выдачи Свидетельства:

Решение Совета Партнерства, протокол №20 от «25» сентября 2015 г.

Настоящим Свидетельством подтверждается допуск к работам, указанным в приложении к  
настоящему Свидетельству, которые оказывают влияние на безопасность объектов  
капитального строительства.

Начало действия с «25» сентября 2015 г.

Свидетельство без приложения недействительно.

Свидетельство выдано без ограничения срока и территории его действия.

Свидетельство выдано взамен ранее выданного от «28» ноября 2013 г.

№ 201-03-6670035352-П-069

Президент



Р. Б. Ходжаева

001199





**ПРИЛОЖЕНИЕ**  
к Свидетельству о допуске к определенному  
виду или видам работ, которые оказывают  
влияние на безопасность объектов капитального  
строительства  
от «25» сентября 2015 г.  
№ 201-04-6670035352-П-069

Виды работ, которые оказывают влияние на безопасность объектов капитального строительства (кроме особо опасных и технически сложных объектов, объектов использования атомной энергии) и о допуске к которым член Некоммерческого партнерства Саморегулируемой организации «Межрегиональное объединение проектировщиков» Общество с ограниченной ответственностью Инженерно-Технический Центр «Карат» имеет Свидетельство

№	Наименование видов работ
1.	<b>4. Работы по подготовке сведений о внутреннем инженерном оборудовании, внутренних сетях инженерно-технического обеспечения, о перечне инженерно-технических мероприятий:</b> 4.1. Работы по подготовке проектов внутренних инженерных систем отопления, вентиляции, кондиционирования, противодымной вентиляции, теплоснабжения и холодоснабжения. 4.2. Работы по подготовке проектов внутренних инженерных систем водоснабжения и канализации. 4.5. Работы по подготовке проектов внутренних диспетчеризации, автоматизации и управления инженерными системами. 4.6. Работы по подготовке проектов внутренних систем газоснабжения.
2.	<b>5. Работы по подготовке сведений о наружных сетях инженерно-технического обеспечения, о перечне инженерно-технических мероприятий:</b> 5.1. Работы по подготовке проектов наружных сетей теплоснабжения и их сооружений. 5.2. Работы по подготовке проектов наружных сетей водоснабжения и канализации и их сооружений. 5.6. Работы по подготовке проектов наружных сетей слаботочных систем. 5.7. Работы по подготовке проектов наружных сетей газоснабжения и их сооружений.
3.	<b>13. Работы по организации подготовки проектной документации, привлекаемым застройщиком или заказчиком на основании договора юридическим лицом или индивидуальным предпринимателем (генеральным проектировщиком).</b>

Общество с ограниченной ответственностью Инженерно-Технический Центр «Карат» вправе заключать договоры по осуществлению организации работ по подготовке проектной документации для объектов капитального строительства, стоимость которых по одному договору не превышает (составляет) 5 000 000 (пять миллионов) рублей.

Президент



*(Handwritten signature)*  
(подпись)

Р. Б. Ходжаева





ИП СРО «Международное  
объединение проектировщиков»  
Проектная организация  
Президент Подписала \_\_\_\_\_ листов  
И. В. Ходжаева « 25 » 05 2015г.













ФЕДЕРАЛЬНОЕ АГЕНТСТВО  
ПО ТЕХНИЧЕСКОМУ РЕГУЛИРОВАНИЮ И МЕТРОЛОГИИ

# СВИДЕТЕЛЬСТВО

об утверждении типа средств измерений

RU.C.34.005.A № 59425

Срок действия до 11 августа 2020 г.

НАИМЕНОВАНИЕ ТИПА СРЕДСТВ ИЗМЕРЕНИЙ  
**Вычислители КАРАТ**

ИЗГОТОВИТЕЛЬ

Общество с ограниченной ответственностью Научно-производственное предприятие "Уралтехнология" (ООО НПП "Уралтехнология"),  
г. Екатеринбург

РЕГИСТРАЦИОННЫЙ № 61255-15

ДОКУМЕНТ НА ПОВЕРКУ  
МП 12-221-2015

ИНТЕРВАЛ МЕЖДУ ПОВЕРКАМИ 4 года

Тип средств измерений утвержден приказом Федерального агентства по техническому регулированию и метрологии от 11 августа 2015 г. № 911

Описание типа средств измерений является обязательным приложением к настоящему свидетельству.

Заместитель Руководителя  
Федерального агентства



С.С.Голубев

..... 2015 г.

Серия СИ

№ 022048





ФЕДЕРАЛЬНОЕ АГЕНТСТВО  
ПО ТЕХНИЧЕСКОМУ РЕГУЛИРОВАНИЮ И МЕТРОЛОГИИ

# СВИДЕТЕЛЬСТВО

об утверждении типа средств измерений

**RU.C.29.005.A № 51625**

**Срок действия до 23 июля 2018 г.**

**НАИМЕНОВАНИЕ ТИПА СРЕДСТВ ИЗМЕРЕНИЙ**  
**Расходомеры-счетчики электромагнитные КАРАТ-551**

**ИЗГОТОВИТЕЛЬ**  
**ООО Научно-производственное предприятие "Уралтехнология",**  
**г. Екатеринбург**

**РЕГИСТРАЦИОННЫЙ № 54265-13**

**ДОКУМЕНТ НА ПОВЕРКУ**  
**МП 38-221-2013**

**ИНТЕРВАЛ МЕЖДУ ПОВЕРКАМИ 4 года**

Тип средств измерений утвержден приказом Федерального агентства по техническому регулированию и метрологии от **23 июля 2013 г. № 838**

Описание типа средств измерений является обязательным приложением к настоящему свидетельству.

Заместитель Руководителя  
Федерального агентства

Ф.В.Булыгин

*25 июля* 2013 г.

Серия СИ

№ 010841





ФЕДЕРАЛЬНОЕ АГЕНТСТВО  
ПО ТЕХНИЧЕСКОМУ РЕГУЛИРОВАНИЮ И МЕТРОЛОГИИ

# СВИДЕТЕЛЬСТВО

об утверждении типа средств измерений

RU.C.32.083.A № 41733

Срок действия до 17 июля 2020 г.

НАИМЕНОВАНИЕ ТИПА СРЕДСТВ ИЗМЕРЕНИЙ

Комплекты термометров сопротивления из платины технических  
разностных КТПТР-01, КТПТР-03, КТПТР-06, КТПТР-07, КТПТР-08

ИЗГОТОВИТЕЛЬ

Закрытое акционерное общество "ТЕРМИКО" (ЗАО "ТЕРМИКО"), г. Москва,  
Зеленоград

РЕГИСТРАЦИОННЫЙ № 46156-10

ДОКУМЕНТ НА ПОВЕРКУ

Раздел 3 ЕМТК.07.0000.00РЭ

ИНТЕРВАЛ МЕЖДУ ПОВЕРКАМИ 4 года

Свидетельство об утверждении типа продлено приказом Федерального агентства  
по техническому регулированию и метрологии от 17 июля 2015 г. № 841

Описание типа средств измерений является обязательным приложением  
к настоящему свидетельству.

Заместитель Руководителя  
Федерального агентства

С.С.Голубев

18 " 07 ..... 2015 г.



Серия СИ

№ 021146





ФЕДЕРАЛЬНОЕ АГЕНТСТВО  
ПО ТЕХНИЧЕСКОМУ РЕГУЛИРОВАНИЮ И МЕТРОЛОГИИ

# СВИДЕТЕЛЬСТВО

об утверждении типа средств измерений

RU.C.30.005.A № 44520

Срок действия до 05 декабря 2016 г.

НАИМЕНОВАНИЕ ТИПА СРЕДСТВ ИЗМЕРЕНИЙ  
Преобразователи давления измерительные СДВ

ИЗГОТОВИТЕЛЬ

Закрытое акционерное общество "Научно-производственный комплекс  
"ВИП" (ЗАО "НПК ВИП"), г. Екатеринбург

РЕГИСТРАЦИОННЫЙ № 28313-11

ДОКУМЕНТ НА ПОВЕРКУ  
МП 16-221-2009

ИНТЕРВАЛ МЕЖДУ ПОВЕРКАМИ 1 год для преобразователей с пределом  
допускаемой основной погрешности  $\pm 0,06$  % от ДИ;  
5 лет для преобразователей с цифровым выходным сигналом, аналоговым  
выходным сигналом и цифровой обработкой сигнала

Тип средств измерений утвержден приказом Федерального агентства по  
техническому регулированию и метрологии от 05 декабря 2011 г. № 6344

Описание типа средств измерений является обязательным приложением  
к настоящему свидетельству.

Заместитель Руководителя  
Федерального агентства

Е.Р.Петросян



14 декабря 2011 г.

Серия СИ

№ 002707



**Срок действия до 31 августа 2021 г.**

Продлен приказом Федерального агентства по техническому регулированию и метрологии от **31 августа 2016 г. № 1237**

Заместитель Руководителя  
Федерального агентства



С.С. Голубев

..... 2016 г.