

ПРОТОКОЛ
рассмотрения и оценки котировочных заявок

г. Красноярск

15 июля 2014 года

Место проведения процедуры рассмотрения и оценки: ФГАОУ ВПО «Сибирский федеральный университет» (г. Красноярск, пр. Свободный, 79, ауд. 31-09). Время проведения: 14:00 час.

Наименование предмета запроса котировок в электронной форме: поставка евроконтейнеров для нужд ФГАОУ ВПО «Сибирский федеральный университет» (запрос котировок в электронной форме № 54-14/А/эф).

Присутствовали:

Председатель комиссии:

Шорохов Р.Г., заместитель первого проректора по экономике и развитию;

Члены комиссии:

Куликова А.М., начальник управления корпоративной политики;

Муллер А.Б., руководитель Физкультурно-оздоровительного центра;

Реводько А.В., начальник управления общежитиями;

Таначаков А.П. начальник управления автомобильного транспорта;

Карпов С.Г., заместитель начальника отдела экономической безопасности;

Молодкин А.В., заместитель начальника управления логистики и размещения заказа по правовым вопросам.

Заказчик: Федеральное государственное автономное образовательное учреждение высшего профессионального образования «Сибирский федеральный университет» (далее по тексту – Заказчик), расположенное по адресу: 660041, г. Красноярск, пр. Свободный, 79; адрес электронной почты: e-mail: goszakaz@sfu-kras.ru; контактный телефон: +7 (391) 206-20-35 (36).

Процедура закупки осуществляется путем запроса котировок в электронной форме в соответствии с Правилами закупки товаров, работ, услуг для нужд Федерального государственного автономного образовательного учреждения высшего профессионального образования «Сибирский федеральный университет» (далее по тексту – Правила), опубликованными на официальном сайте www.zakupki.gov.ru (далее - официальный сайт) и сайте Заказчика - www.sfu-kras.ru (далее – сайт Заказчика) и положениями Федерального закона от 18.07.2011 № 223-ФЗ «О закупках товаров, работ, услуг отдельными видами юридических лиц».

Проведение процедуры рассмотрения и оценки котировочных заявок осуществляется в порядке, предусмотренном ст. 70 Правил.

Существенными условиями контракта, который будет заключен с победителем в проведении запроса котировок в электронной форме, являются следующие условия:

Наименование, характеристики и количество поставляемого товара (с указанием требований, установленных Заказчиком к качеству, техническим характеристикам товара и иных показателей, связанных с определением соответствия поставляемого товара потребностям Заказчика): определяются Приложением №1 (Техническое задание) к извещению и документации о проведении запроса котировок в электронной форме, являющимся их неотъемлемой частью.

Место поставки товара: г. Красноярск, пр. Свободный, 76А, пр. Свободный, 76Г, пр. Свободный, 81В, пр. Свободный, 83В, пр. Свободный, 81 (общежития ФГАОУ ВПО «Сибирский федеральный университет»).

Срок поставки товара: в течение 20 (двадцати) календарных дней с момента заключения контракта.

Поставка предусматривает доставку товара до места поставки, разгрузку, перемещение до мест хранения, указанных Заказчиком, установку товара силами Поставщика.

Товар считается доставленным с момента подписания Сторонами акта приема-передачи товара, оформляемого в соответствии с действующими нормативными правовыми актами Российской Федерации.

Количество контейнеров, поставляемых в каждое из мест поставки, определяется по предварительному согласованию с Заказчиком.

Вместе с поставляемым товаром Поставщик обязан предоставить Заказчику сертификаты соответствия поставляемого товара требованиям ГОСТ, гигиенические сертификаты, санитарно-эпидемиологические заключения и иные документы на поставляемый товар в соответствии с требованиями, установленными действующими нормативно-правовыми актами Российской Федерации и настоящим извещением и документацией о проведении запроса котировок в электронной форме.

Срок и (или) объем предоставления гарантий качества товара: срок предоставления гарантий качества товара - не менее 12 (двенадцати) месяцев с момента поставки товара и подписания сторонами акта приемки-передачи товара.

Сервисное (гарантийное) обслуживание товара осуществляется в течение гарантийного срока Поставщиком своими силами и за счет своих средств.

При обнаружении недостатков товара либо товара несоответствующего качества Заказчик вправе потребовать от Поставщика:

-безвозмездного устранения недостатков товара в течение не более 10 (десяти) календарных дней с момента заявления Заказчиком соответствующего требования;

-возмещения понесенных Заказчиком расходов по исправлению недостатков своими силами или силами третьих лиц в течение не более 10 (десяти) календарных дней с момента заявления Заказчиком соответствующего требования;

-замены товара ненадлежащего качества на товар надлежащего качества в течение не более 10 (десяти) рабочих дней с момента заявления Заказчиком соответствующего требования.

Начальная (максимальная) цена контракта: 459 880 рублей.

Цена контракта указана с учетом стоимости товара, расходов на перевозку товара к месту поставки, разгрузку, перемещение до мест хранения, указанных Заказчиком, расходов на страхование, на уплату налогов, сборов, таможенных пошлин и других обязательных платежей, иных необходимых (прочих) расходов.

Форма, сроки и порядок оплаты товара: оплата осуществляется в виде безналичного перечисления в следующем порядке: по факту поставки товара, в течение 15 банковских дней с момента поставки товара и подписания акта приема-передачи товара на основании предоставляемых Поставщиком Заказчику платежных документов (счета (счета-фактуры), товарной накладной).

ТЕХНИЧЕСКОЕ ЗАДАНИЕ
на поставку евроконтейнеров для нужд ФГАОУ ВПО «Сибирский федеральный университет» (далее – товар)

Товар должен быть новым, не бывшим в употреблении: должны отсутствовать следы естественной убыли, износа, эксплуатации товара. Товар должен быть не восстановленным, промышленного производства, не должен иметь дефектов, не допускается поставка выставочных образцов, не серийного товара. Товар должен точно соответствовать заявленной комплектации.

Товар должен соответствовать требованиям ГОСТ, ТУ и т.п., если соответствующие требования предусмотрены действующими нормативно-правовыми актами Российской Федерации.

Год выпуска товара – не ранее второго полугодия 2013 года.

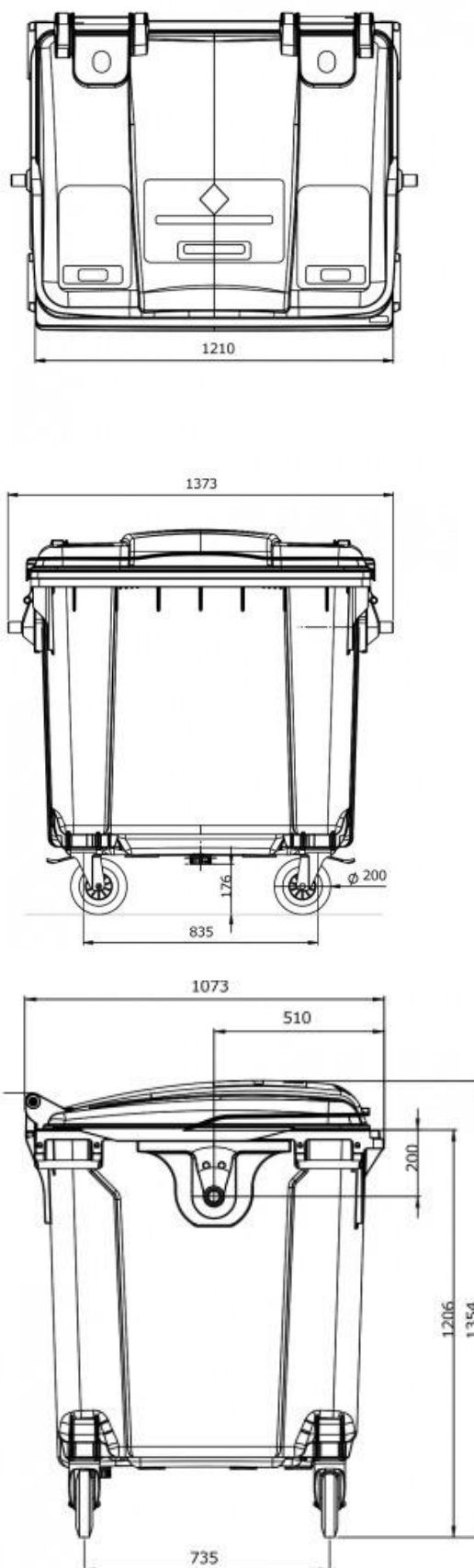
Обязательно наличие сертификата соответствия поставляемого товара требованиям ГОСТ, гигиенических сертификатов, санитарно-эпидемиологических заключений в случаях, предусмотренных действующими нормативно-правовыми актами Российской Федерации.

Товар должен быть маркирован и транспортироваться в соответствии с требованиями ГОСТа для соответствующего вида продукции. Товар должен быть упакован. Упаковка товара должна иметь ненарушенную защиту от вскрытия, не иметь иных повреждений, должна защищать товар от загрязнения и обеспечивать сохранность товара в течение всего срока службы товара. Упаковка товара (комплектующих товара) должна отвечать требованиям безопасности жизни, здоровья и охраны окружающей среды, иметь необходимые маркировки, наклейки, пломбы, а также давать возможность определить количество содержащегося в ней товара (опись, упаковочные ярлыки или листы).

Таблица № 1

№ п/п	Наименование товара	Качественные и технические характеристики	Ед. изм.	Кол-во
1	Евроконтейнер пластиковый для сбора твердых бытовых отходов закрытый «SL1100» или эквивалент с характеристиками не хуже	Изготовлен из первичного полиэтилена; Технические данные: EN 840-3 (евростандарт); Вес (кг): не более 50; Емкость: 1100 л; Грузовместимость: 510 кг; Цвет: зеленый gal 6011 / FC 040; Поворотных колесных блока: 4; Обрезиненные колеса, два колеса с тормозом; Система ножного открывания; Цельнолитые усиленные ручки; Усиленный узел крепления колес; Усиленное крепление цапф; Прорезиненный упор для поднятия крышки; Педаль для открывания крышки; Возможные отклонения в размерах в пределах 5% от размеров, указанных на рисунке 1; Размеры на рисунке 1 приведены в мм.	шт.	20

Рисунок 1



До окончания указанного в извещении и документации о проведении запроса котировок в электронной форме срока подачи котировочных заявок 10 часов 00 минут 14.07.2014 поступило 2 (две) котировочные заявки в форме электронного документа, как зафиксировано в Данных регистрации поступления котировочных заявок (Приложение № 1 к настоящему протоколу), от следующих участников закупки:

№	Наименование участника закупки	Адрес (юридический и фактический)	Адрес электронной почты (при его наличии)	Точное время поступления (регистрации) котировочной заявки
1	Общество с ограниченной ответственностью «Селена - Пласт»	394029, г. Воронеж, ул. Кулибина, д. 15, оф. 2	selena-plast@yandex.ru	10.07.2014 16:44 (11.07.2014 09:00)
2	Общество с ограниченной ответственностью «Тара.ру»	196641, г. Санкт - Петербург, п. Металлострой, промзона «Металлострой», дорога на Металлострой, д. 5, литер ГЗ	zhanna.bystrova@tara.ru	10.07.2014 18:30 (11.07.2014 09:03)

Комиссия рассмотрела котировочные заявки на соответствие требованиям, установленным в извещении и документации о проведении запроса котировок в электронной форме, и единогласно приняла на основании полученных результатов (Приложение № 2 к настоящему протоколу) следующее решение:

1. Котировочная заявка, представленная обществом с ограниченной ответственностью «Селена - Пласт», не соответствует требованиям, установленным в извещении и документации о проведении запроса котировок в электронной форме (в составе котировочной заявки отсутствуют сведения о качественных и технических характеристиках поставляемого товара, в то время как извещением и документацией о проведении запроса котировок в электронной форме установлено данное требование).

В соответствии с ч. 3 ст. 70 Правил котировочную заявку, не соответствующую требованиям, указанным в извещении и документации о проведении запроса котировок в электронной форме

2. Учитывая соответствие котировочной заявки общества с ограниченной ответственностью «Тара.ру» требованиям извещения и документации о проведении запроса котировок в электронной форме, а также то, что предложенная участником закупки стоимость товара не превышает начальную (максимальную) цену контракта, установленную извещением и документацией о проведении запроса котировок в электронной форме, признать победителем в проведении запроса котировок в электронной форме общество с ограниченной ответственностью «Тара.ру» (196641, г. Санкт - Петербург, п. Металлострой, промзона «Металлострой», дорога на Металлострой, д. 5, литер ГЗ) и заключить контракт на условиях, предусмотренных извещением и документацией о проведении запроса котировок в электронной форме, по цене, предложенной в котировочной заявке победителя в проведении запроса котировок в электронной форме: 301 000 руб. (триста одна тысяча рублей) 00 копеек, в т.ч. НДС 45 915,25 руб. (сорок пять тысяч девятьсот пятнадцать рублей) 25 копеек.

Цена контракта указана с учетом стоимости товара, расходов на перевозку товара к месту поставки, разгрузку, перемещение до мест хранения, указанных Заказчиком, расходов на страхование, на уплату налогов, сборов, таможенных пошлин и других обязательных платежей, иных необходимых (прочих) расходов.

Протокол рассмотрения и оценки котировочных заявок составлен в двух экземплярах.

ДАнные РЕГИСТРАЦИИ КОТИРОВОЧНЫХ ЗАЯВОК

№ п/п	Наименование участника закупки	Дата поступления (регистрации)	Время поступления (регистрации)	Форма
1.	Общество с ограниченной ответственностью «Селена - Пласт»	10.07.2014 (11.07.2014)	16:44 (09:00)	Электронный документ
2.	Общество с ограниченной ответственностью «Тара.ру»	10.07.2014 (11.07.2014)	18:30 (09:03)	Электронный документ

РАССМОТРЕНИЕ И ОЦЕНКА КОТИРОВОЧНЫХ ЗАЯВОК

№ п/п	Наименование участника закупки	Допустить/не допустить до процедуры оценки	Основания принятого решения	Цена контракта (руб.)	Решение комиссии
1.	Общество с ограниченной ответственностью «Селена - Пласт»	Не допустить, так как принято решение не рассматривать заявку и отклонить её	Не соответствует требованиям, установленным в извещении о проведении запроса котировок		
2.	Общество с ограниченной ответственностью «Тара.ру»	Допустить	Соответствует требованиям, установленным в извещении и документации о проведении запроса котировок в электронной форме	301 000	Признать победителем

Подписи:

Председатель комиссии:

Шорохов Р.Г., заместитель первого проректора по экономике и развитию;

Члены комиссии:

Куликова А.М., начальник управления корпоративной политики;

Муллер А.Б., руководитель Физкультурно-оздоровительного центра;

Реводько А.В., начальник управления общежитиями;

Таначаков А.П. начальник управления автомобильного транспорта;

Карпов С.Г., заместитель начальника отдела экономической безопасности;

Молодкин А.В., заместитель начальника управления логистики и размещения заказа по правовым вопросам.

Ректор
ФГАОУ ВПО «Сибирский федеральный университет»

Е.А. Ваганов