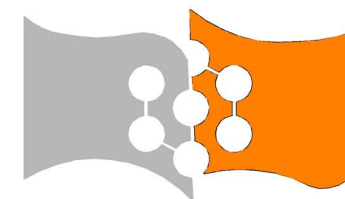


ФГАОУ
ВПО СФУ

Учебный корпус №19 ФГАОУ ВПО СФУ,
расположенный по адресу: Красноярский край,
г. Красноярск, пер. Вузовский,3

Ремонт архитектурных деталей крыши.

Архитектурно – строительные решения
8–15–АС



ФГАОУ
ВПО СФУ

Учебный корпус №19 ФГАОУ ВПО СФУ,
расположенный по адресу: Красноярский край,
г. Красноярск, пер. Вузовский,3

Ремонт архитектурных деталей крыши.

Архитектурно – строительные решения
8–15–АС

Руководитель проекта

ГИП

Ведомость рабочих чертежей основного комплекта

Общие данные

Лист	Наименование	Примечание
1	Общие данные	
2	Оформление парапета. Вариант 1, 1а, 2, 2а	
3	Оформление парапета. Вариант 3, 4, 4а, 4б	
4	Оформление парапета. Вариант 5 с балясинами, 6 с балясинами	
5	Схема демонтажных работ. Схема демонтажных работ на фрагменте плана кровли Ведомость демонтажных работ.	
6	Фрагмент плана кровли. Сечение А, Ведомость объемов работ	
7	Участок У3(л.6), Сечение1, Сечение 2	
8	Участок У4, Участок У4'(л.7)	
9	Разрез 1(8), Разрез 2(8), Разрез 3(8), Разрез 4, Балюстрада Брл1, Ведомость элементов балюстрады	
10	Столбик парапетный Ст1, Сечение 1, Сечение 2, Сечение 3, Каркас Кр1	
11	Столбик парапетный Ст2, Сечение 1, Сечение 2, Сечение 3, Каркас Кр2	
12	Столбик парапетный Ст3, Сечение 1, Сечение 2, Сечение 3, Каркас Кр3	
13	Столбик парапетный Ст4, Сечение 1, Сечение 2, Сечение 3, Каркас Кр4	
14	Столбик парапетный Ст5, Сечение 1, Сечение 2, Сечение 3, Каркас Кр5	
15	Закладная деталь Д1, Вид А, Вид Б, Закладная деталь Д2, Ведомость элементов	

Ведомость спецификаций

Лист	Наименование	Примечание
8	Спецификация элементов парапета с балюстрадами	
10	Спецификация элементов столбика парапета Ст1	
11	Спецификация элементов столбика парапета Ст2	
12	Спецификация элементов столбика парапета Ст3	
13	Спецификация элементов столбика парапета Ст4	
14	Спецификация элементов столбика парапета Ст5	

Настоящий проект выполнен в соответствии с действующими нормами, правилами и стандартами, в том числе и по взрыво- и пожаробезопасности.

Главный инженер проекта

- Уровень ответственности здания – II, нормальный.
- Климатические условия района строительства и нагрузки:
 - место строительства – г. Красноярск;
 - снеговой район –III, расчетная снеговая нагрузка согласно СНиП 2.01.07–85* “Нагрузки и воздействия” принята 180 кгс/м².
 - ветровой район –III, нормативное значение ветрового давления согласно СНиП 2.01.07–85* “Нагрузки и воздействия” принято 38 кгс/м²;
 - расчетная зимняя температура наружного воздуха согласно СНиП 23–01–99* “Строительная климатология” минус 40 град.С;
 - сейсмичность – 6 баллов (СНиП II–7–81* “Строительство в сейсмичных районах”).

ХАРАКТЕРИСТИКА ЗДАНИЯ

Здание учебного корпуса четырех этажное, кирпичное. Кровля скатная, из стальных волнистых листов по деревянной стропильной системе.


Главный фасад здания в уровне кровли декорирован кирпичными парапетами и чередой балюстрад с права и слева от входа. Стенки парапета оштукатуренные, толщиной 640, 380мм. Балюстрады выполнены из бетонных элементов (балясины, петиба, поручень) и опираются на кирпичные столбы.

По периметру кровли выполнен декоративный карниз, украшенный лепниной из кронштейнов.

Рабочей документацией предусматривается:

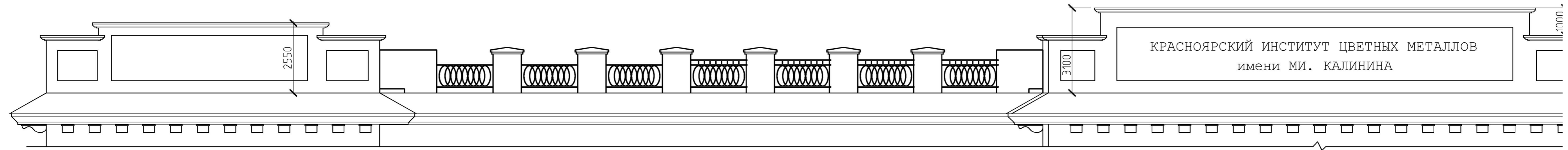
- демонтаж балюстрад и кирпичных столбов с последующим восстановлением новыми материалами;
- ремонт стен парапета, с восстановлением штукатурки и швов кладки;
- выборочный ремонт и восстановление геометрии лепнины карниза
- частичное восстановление кровли в метсах производства работ.

Ремонтные работы должны проводиться с соблюдением требований техники безопасности согласно СНиП 12–03–2001* “Безопасность труда в строительстве. Общие требования”, ГОСТ 12.1.004–91* “Пожарная безопасность. Общие требования”.

						8–15–АС			
						Учебный корпус №19 ФГАОУ ВПО СФУ, расположенный по адресу: Красноярский край, г. Красноярск, пер. Вузовский, 3			
Изм.	Кол.уч.	Лист	№ док	Подпись	Дата	Ремонт архитектурных деталей крыши.	Стадия	Лист	Листов
ГИП							Р	1	
Разраб.									
Провер.						Общие данные	 ФГАОУ ВПО СФУ		
Н. контр.									

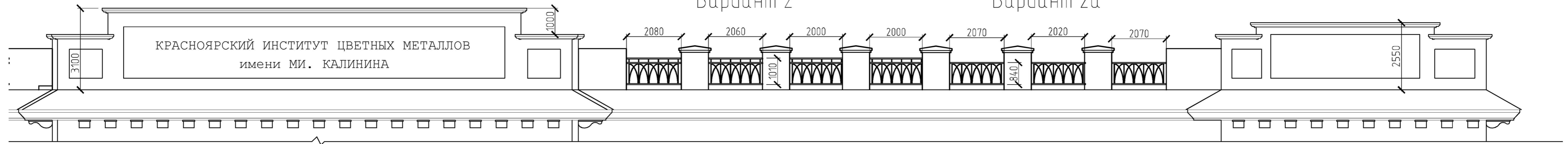
Вариант 1

Вариант 1а




Вариант 2

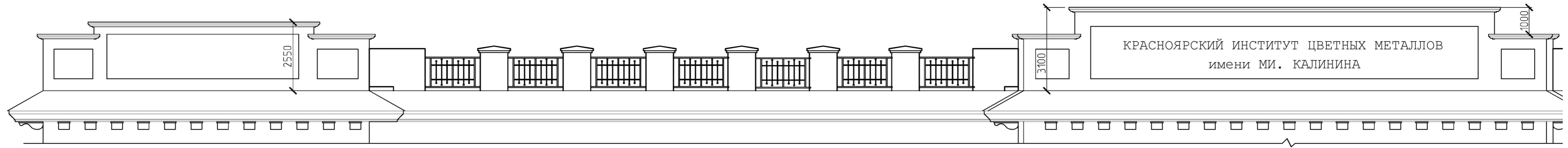
Вариант 2а



Взам. инв. №
Подпись и дата
Инв. № подл.

						8-15-АС			
						Учебный корпус №19 ФГАОУ ВПО СФУ, расположенный по адресу: Красноярский край, г. Красноярск, пер. Вузовский, 3			
Изм.	Кол.уч.	Лист	№ док.	Подпись	Дата	Ремонт архитектурных деталей крыши.	Стадия	Лист	Листов
ГИП							Р	2	
Разраб.									
Провер.									
						Оформление парапета. Вариант 1, 1а, 2, 2а			
						 ФГАОУ ВПО СФУ			

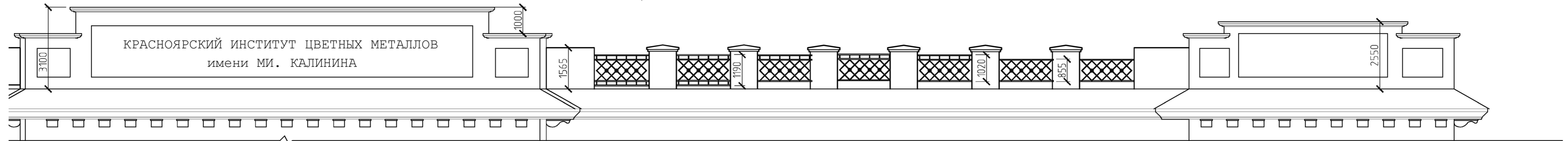
Вариант 3



Вариант 4

Вариант 4а

Вариант 4б



8-15-АС

Учебный корпус №19 ФГАОУ ВПО СФУ, расположенный по адресу: Красноярский край, г. Красноярск, пер. Вузовский, 3

Изм.	Кол.уч.	Лист	№ док.	Подпись	Дата	Стадия	Лист	Листов
ГИП						Р	3	
Разраб.								
Провер.								
Н. контр.								

Ремонт архитектурных деталей крыши.

Оформление парапета. Вариант 3, 4, 4а, 4б



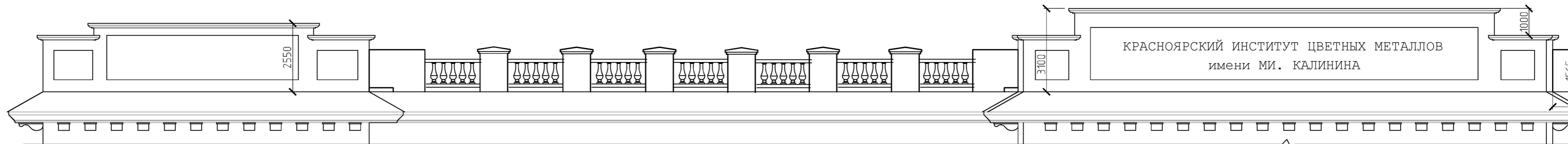
ФГАОУ ВПО СФУ

Взам. инв. №

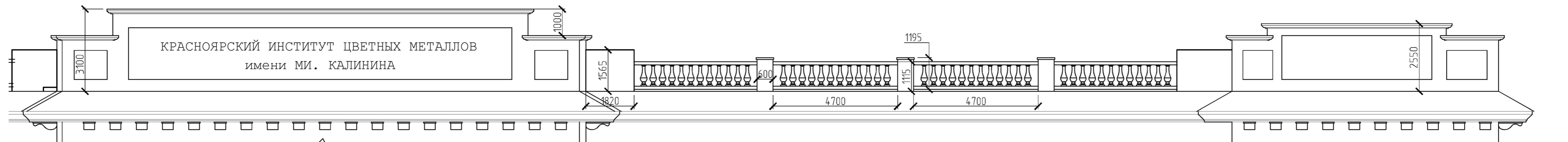
Подпись и дата

Инв. № подл.

Вариант 5 с балясинами



Вариант 6 с балясинами



Инд. N подл. Подпись и дата Взам. инд. N


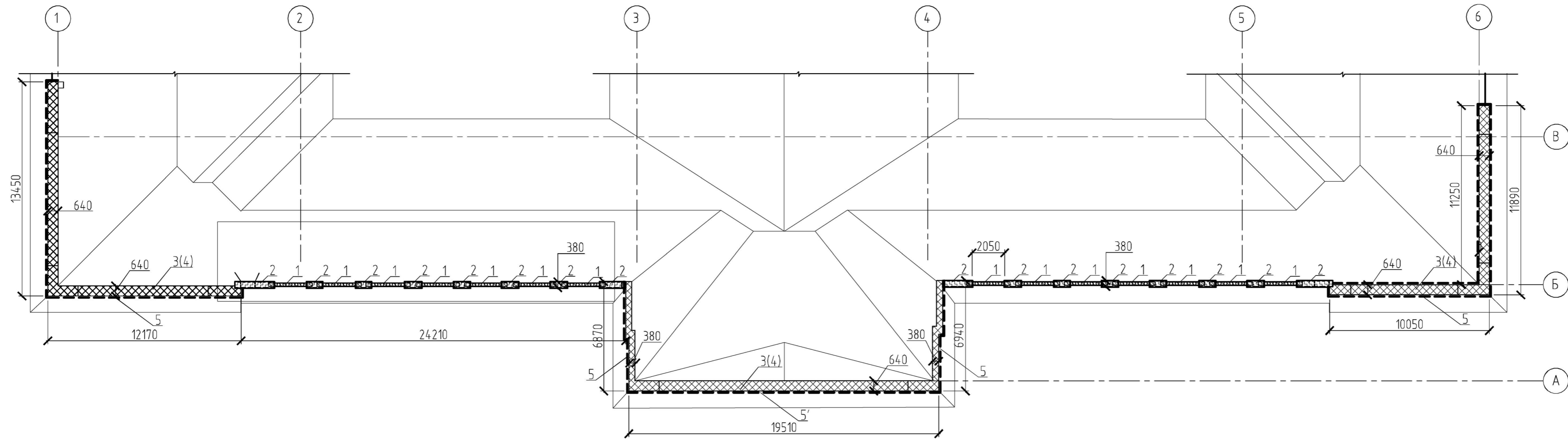
						8-15-АС		
						Учебный корпус №19 ФГАОУ ВПО СФУ, расположенный по адресу: Красноярский край, г. Красноярск, пер. Вузовский, 3		
Изм.	Кол.уч.	Лист	N док	Подпись	Дата	Стадия	Лист	Листов
ГИП						Р	4	
Разраб.						Ремонт архитектурных деталей крыши.		
Провер.						Оформление парапета. Вариант 5 с балясинами, 6 с балясинами		
N. контр.						 ФГАОУ ВПО СФУ		

Схема демонтажных работ парапета

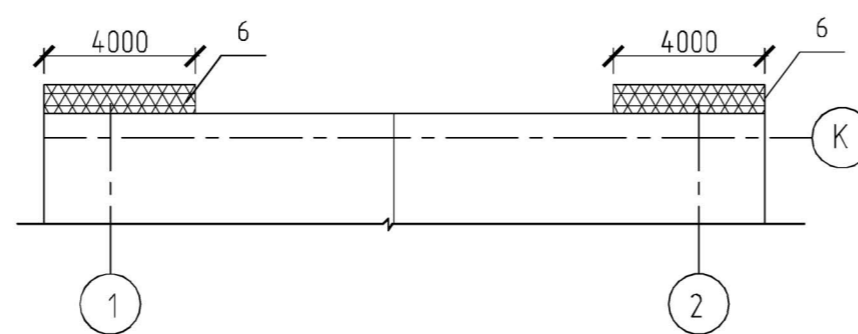


1. В осях А/3-4 (поз.5') демонтировать штукатурный слой с сохранением или восстановлением букв
2. Демонтаж с последующим восстановлением отдельных участков кровли (240м²) - определить по месту.

Ведомость демонтажных работ

Поз.	Наименование	Кол.	Масса ед. кг	Ед. изм	Прим
1	Демонтаж балюстрады	14	433/0.21	кг/м ³	
2	Демонтаж кирпичных столбиков	18	13.00	м ³	
3	Демонтаж двух верхних рядов кладки		8.50	м ³	
4	Демонтаж листа оцинкованного		56.64	м ²	
5	Демонтаж штукатурного слоя		284.39	м ²	
6	Демонтаж карнизных плит 750x1000x65	8	0.15	м ³	

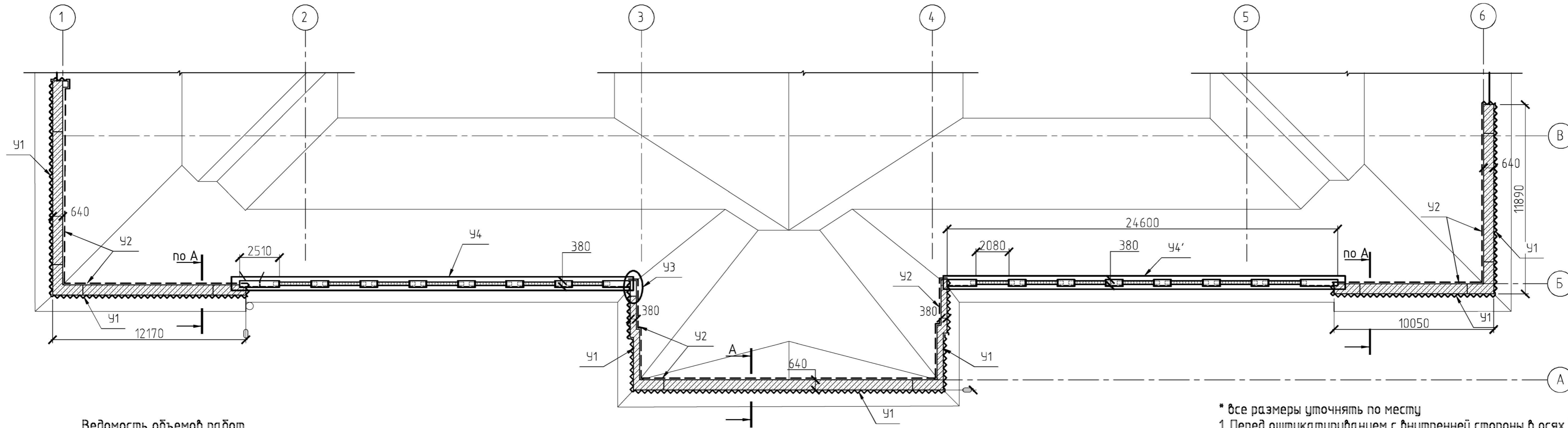
Схема демонтажных работ на фрагменте плана кровли



8-15-АС

Учебный корпус №19 ФГАОУ ВПО СФУ, расположенный по адресу: Красноярский край, г. Красноярск, пер. Вузовский, 3					
Изм.	Кол.уч.	Лист	№ док	Подпись	Дата
ГИП					
Разраб.					
Провер.					
Н. контр.					
Ремонт архитектурных деталей крыши.				Стадия	Лист
				Р	5
Схема демонтажных работ, Схема демонтажных работ на фрагменте плана кровли. Ведомость демонтажных работ				ФГАОУ ВПО СФУ	

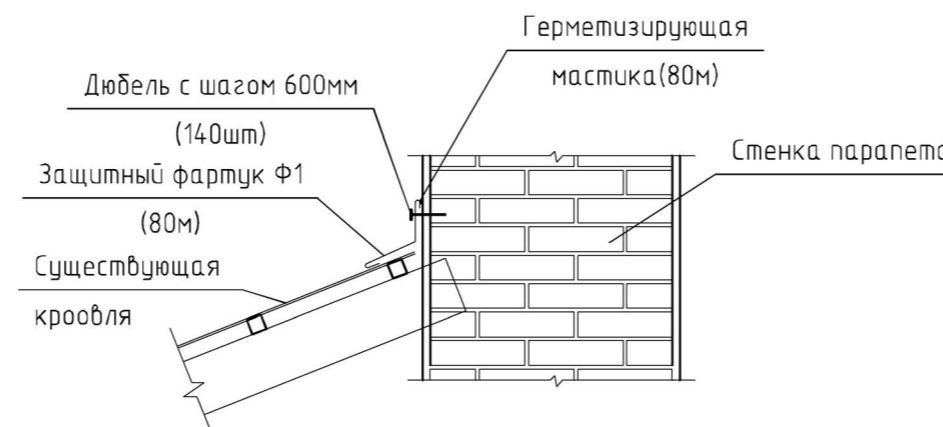
Фрагмент плана кровли



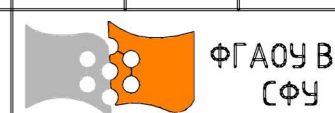
Ведомость объемов работ

Поз.	Обозначение	Наименование	Кол.	Ед. изм	Примеч
У1		Стенки парапета оштукатурить ц.п.р. с полимерными добавками М150 по сетке толщ 20мм	219.79	м2	~~~~~
		окрасить краской ВД-АК-121ф за два раза с подборкой цвета	219.79	м2	
У2		Расшибка швов парапетной стенки ц.п.р. с полимерными добавками М150	1.02	м3	- - - - -
		Стенки парапета оштукатурить ц.п.р. с полимерными добавками М150 по сетке толщ 20мм	200	м2	
У3	См. лист 7	Восстановление участка стенки парапета над лотком	1		
У4	См. лист 8-9	Монтаж парапета из баллюстрад Блр1	24.60	м	
У4'	См. лист 8-9	Монтаж парапета из баллюстрад Блр2	24.60	м	
У5		Сетка из проволоки Ø5 с шагом 100x100мм	56.64	м2	▨
		Устройство двух верхних рядов кладки стенок парапета из кирпича марки КОРПо 1НФ/100/12/50 ГОСТ 530-2012 на растворе М75	8.50	м3	
У6	ООО"Металлопрофиль"	Монтаж двухскатной планки парапета из оцинкованной стали 0.5мм на стенку шириной 750мм	67.01	м	▨
		Монтаж двухскатной планки парапета из оцинкованной стали 0.5мм на стенку шириной 510мм	12.53	м	

Сечение А

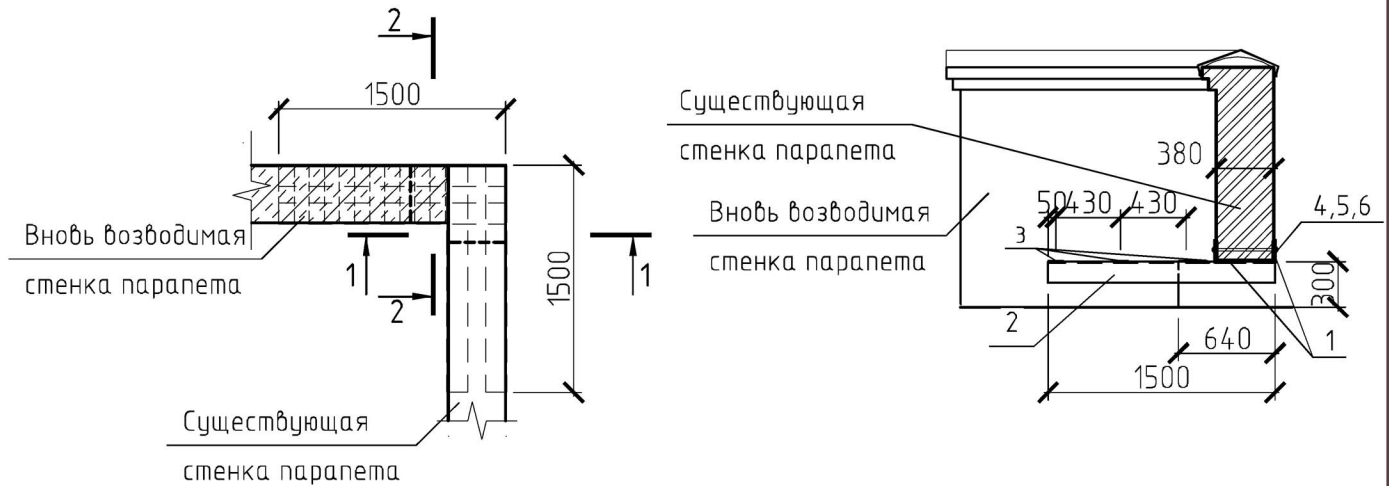


- * Все размеры уточнять по месту
- 1. Перед оштукатуриванием с внутренней стороны в осях Б-Б/1-2 и А-Б/3-4 швы существующей кладки очистить от слабого раствора.
- 2. На участках У1 и У2 перед выполнением восстановительных работ существующую кирпичную кладку увлажнить
- 3. По верху стенок парапета (после демонтажа двух рядов верхних рядов кладки) уложить сетку
- 4. С наружной стороны стенки парапета в осях А/3-4 окрасить буквы краской ВД-АК-121ф за два раза белого цвета
- 5. Кронштейны (лепнина) по низу карниза выборочно укрепить клеевыми анкерами HILTI.(10шт)
- 6. Ремонт штукатурки карниза с восстановлением профиля выполнить раствором MasterEmaco N5200(0.5м3) в местах нанесения слоя более 50мм участок необходимо предварительно армировать штукатурной сеткой (1.6м2), сетку закрепить в тело стены клеевыми анкерами HILTI.(10шт)

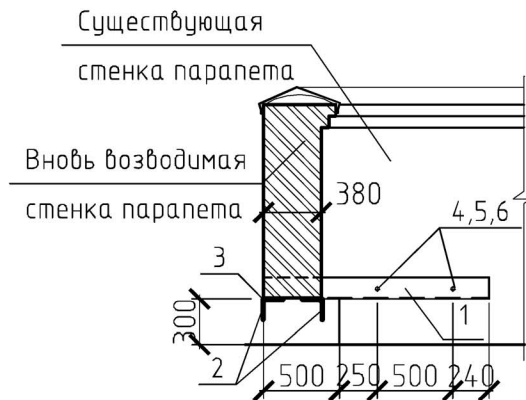
8-15-АС				
Учебный корпус №19 ФГАОУ ВПО СФУ, расположенный по адресу: Красноярский край, г. Красноярск, пер. Вузовский, 3				
Изм.	Колуч	Лист	№ док	Подпись
ГИП				
Разраб.				
Пробер.				
Н. контр.				
Ремонт архитектурных деталей крыши.			Стадия	Лист
			Р	6
Фрагмент плана кровли Сечение А, Ведомость объемов работ			 ФГАОУ ВПО СФУ	

Участок УЗ(л.6)

Сечение 1




Сечение 2



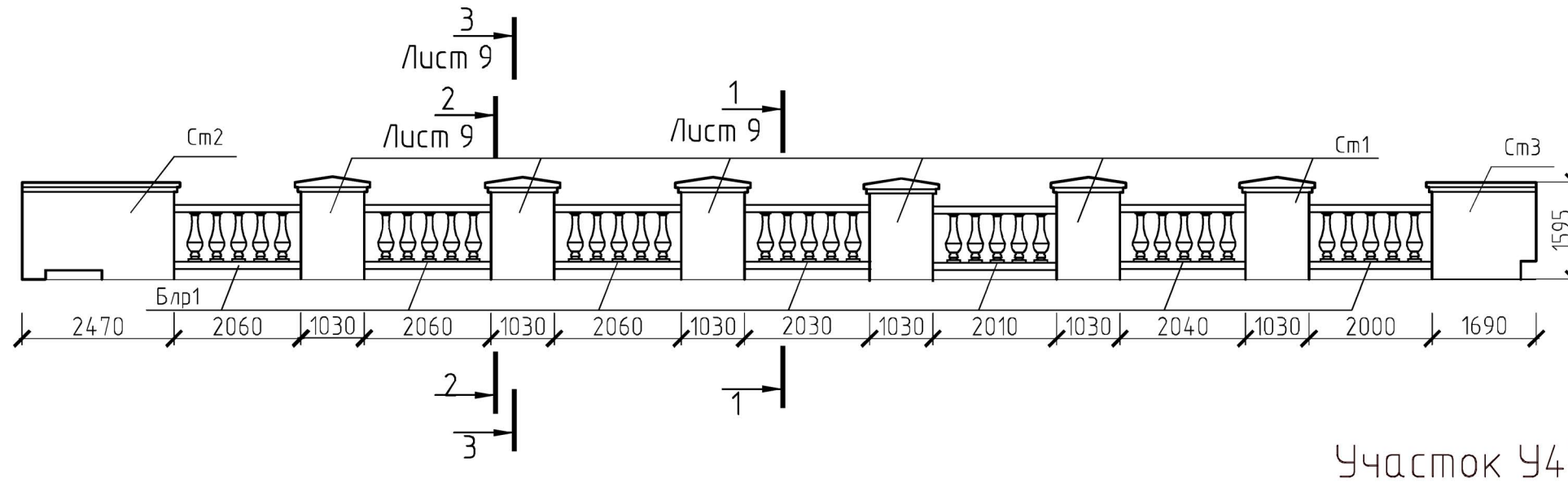
Ведомость элементов

Поз.	Наименование	Кол.	Масса ед. кг
1	L140x140x8 ГОСТ8509-93 l=1500мм	2	29.12
2	L140x140x8 ГОСТ8509-93 l=1500мм	2	29.12
3	Пластина 100x400x6мм ГОСТ 19903-74	3	1.88
4	Шпилька $\varnothing 8$ ГОСТ 9066-75* l=450мм	2	
5	Шайба А8.01.08кп.016 ГОСТ 11371-78	4	
6	Р8-6Н.5(S13) ГОСТ 5915-70	4	

1. Под проем в существующей стене установить страховочные стойки из древесины хвойных пород не ниже 2 категории (1м.п.)
2. Перед монтажом демонтированной стенки парапета усилить проем в существующей стенке парапета при помощи уголка поз 1
3. Уголки поз. 2 стянуть стальными пластинами поз.3 и приварить к уголкам поз. 1 как показано на чертеже.
3. Сварку производить электродами Э45 по ГОСТ9467-75. Катет шва принимать равным наименьшей толщине свариваемых элементов.
4. Элементы и сварные швы покрыть антикоррозийной эмалью КО-174 ТУ 6-02-576-87(2.58м2)
5. После выполнения усиления страховочные стойки демонтировать.

					8-15-АС			
					Учебный корпус №19 ФГАОУ ВПО СФУ, расположенный по адресу: Красноярский край, г. Красноярск, пер. Вузовский,3			
Изм.	Кол.уч.	Лист	№ док	Подпись	Дата			
ГИП						Стадия	Лист	Листов
Разраб.						Р	7	
Провер.								
					Участок УЗ(л.6) Сечение 1, Сечение 2			
					 ФГАОУ ВПО СФУ			

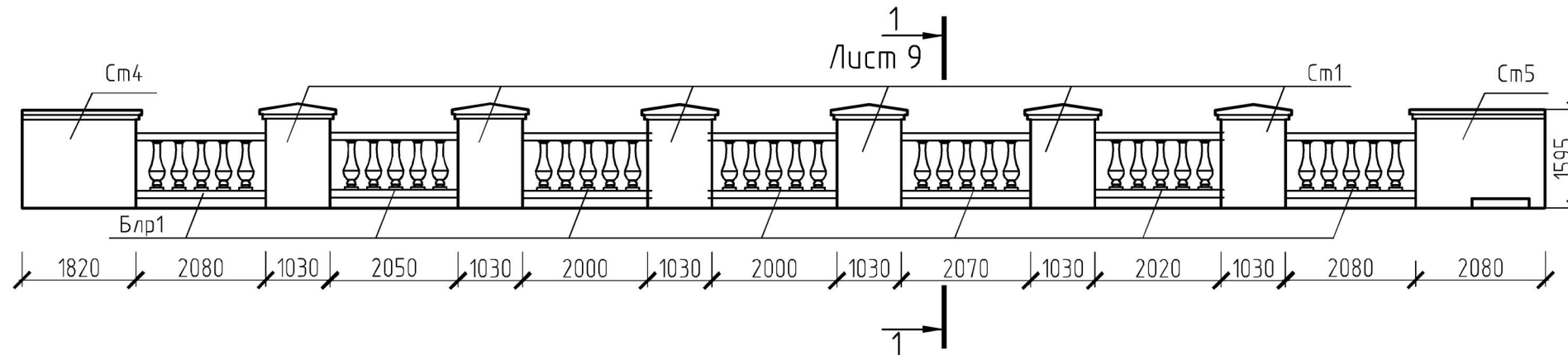
Участок У4



Участок У4'

Участок У4'

Парапет с балюстрадами ПД2



Спецификация элементов парапета с балюстрадами

Поз.	Обозначение	Наименование	Кол.	Масса ед. кг	Примеч
См1	См. л. 10	Стенка парапета 1030x1585мм, толщиной 380мм	12		
См2	См. л. 11	Стенка парапета 2470x1585мм, толщиной 380мм	1		
См3	См. л. 12	Стенка парапета 1690x1585мм, толщиной 380мм	1		
См4	См. л. 13	Стенка парапета 1820x1585мм, толщиной 380мм	1		
См5	См. л. 14	Стенка парапета 2090x1585мм, толщиной 380мм	1		
Блр1	См. л. 9	Балюстрада 2500мм	14		

Покраска швеллера антикоррозийной эмалью КО-174 ТУ 6-02-576-87(14м2)
Работать совместно листом 9-14

8-15-АС

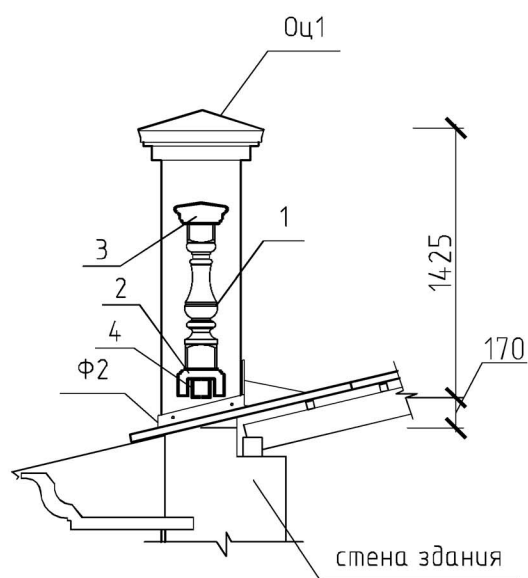
Учебный корпус №19 ФГАОУ ВПО СФУ, расположенный по адресу: Красноярский край, г. Красноярск, пер. Вузовский, 3

Изм.	Кол.уч.	Лист	№ док	Подпись	Дата	Ремонт архитектурных деталей крыши.	Стадия	Лист	Листов
ГИП							Р	8	
Разраб.									
Провер.									
Н. контр.						Участок У4, Участок У4'(л.7)			

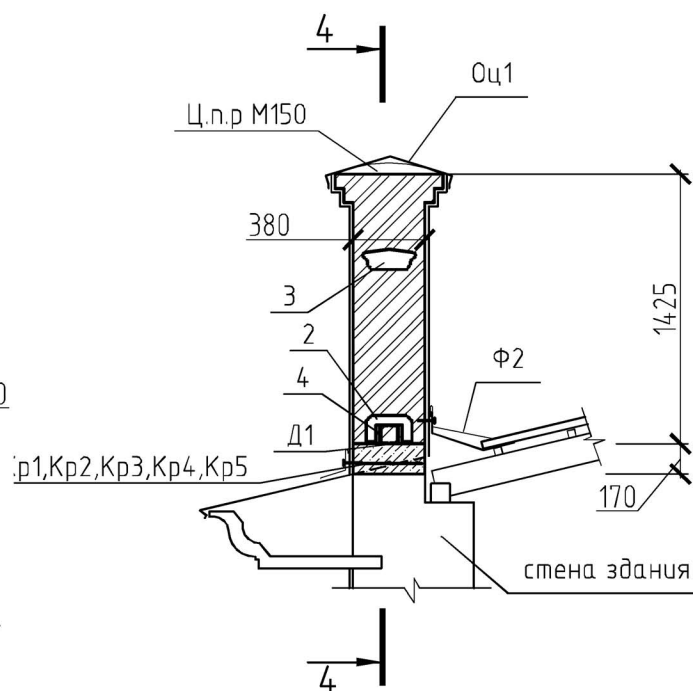


Взам. инв. №
Подпись и дата
Инв. № подл.

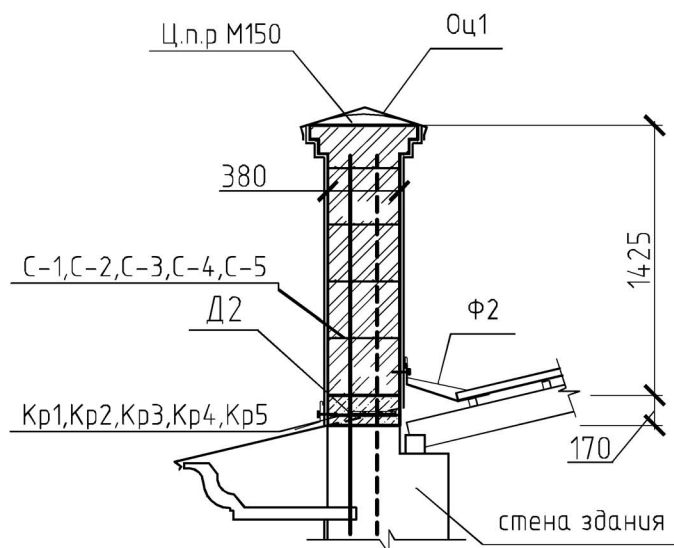
Разрез 1(8)



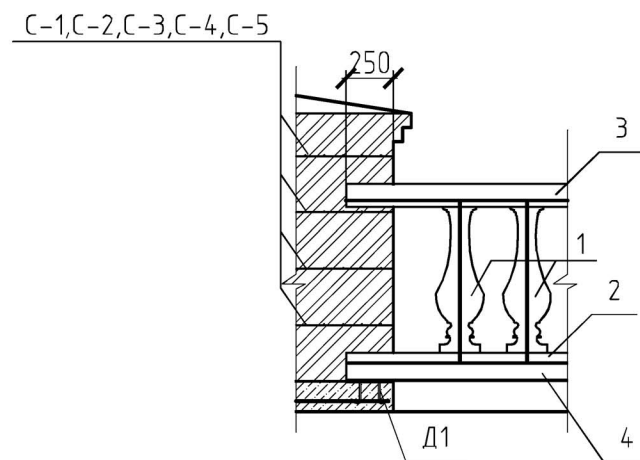
Разрез 2(8)



Разрез 3(8)

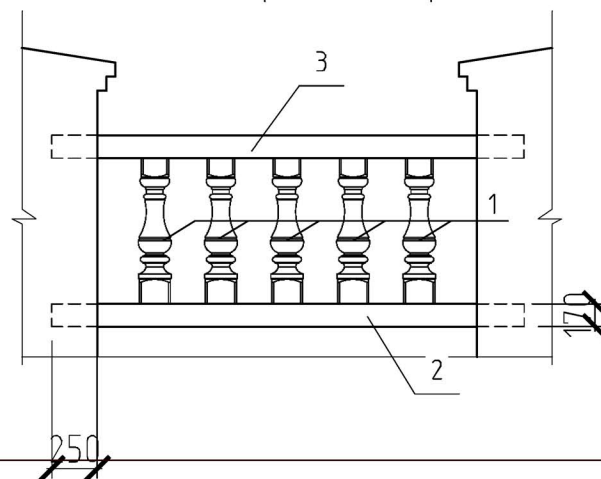


Разрез 4



1. Работать совместно с листом 8,10,11,12,13,14
2. Для опирания балюстрады изготовить балку из двух швеллеров поз.4. Титибу поз 3 укрепить на швеллер поз 4 при помощи цементно-песчаного раствора М75 (1.06м3)
3. Столбики парапета оштукатурить ц.п.р с полимерными добавками М150 по сетке толщ 10мм(90.72м2) и окрасить краской ВД-АК-121ф за два раза с подборкой цвета(63.5м2).
3. По периментру столбиков в стыке с кровлюю выполнить защитный фарту(поз. Ф2) из оцинкованного листа 0.5мм(53.78/16.13 м.п/м2). Ф2 крепить на дюбеля с шагом 600мм(106шт). Стык фартука с столбиком закрыть полимерным герметиком(54м.п.)
4. В конце кладки парапетных столбиков устроить железнение из цементно-песчаного раствора М150(0.47м3), с уклоном к краям. Железнение закрыть планкой (поз. Оц1) из оцинкованного листа 0.5мм(22.4м.п)

Балюстрада Брл1



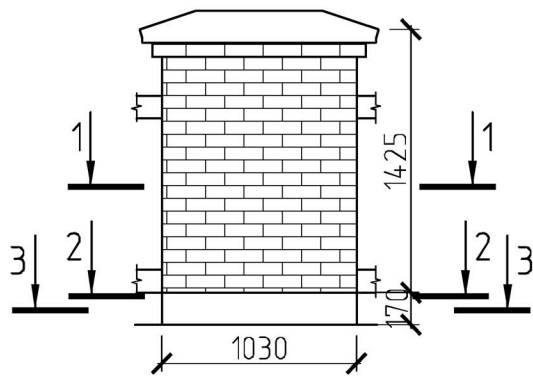
Ведомость элементов балюстрады Брл 1

Поз.	Наименование	Кол.	Масса ед. кг
1	Балясина h=800мм	5	26
2	Тетиба l=2500мм	1	75
3	Поручень l=2500мм	1	95
4	□10 ГОСТ8240-97 l=2500мм	1	42.95

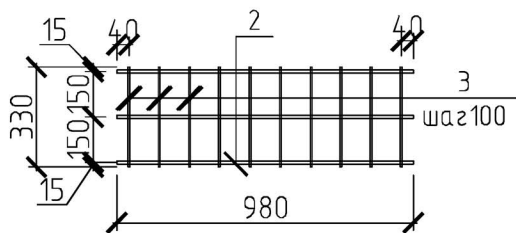
						8-15-АС		
						Учебный корпус №19 ФГАОУ ВПО СФУ, расположенный по адресу: Красноярский край, г. Красноярск, пер. Вузовский,3		
Изм.	Кол.уч.	Лист	№ док	Подпись	Дата	Стадия	Лист	Листов
ГИП						Ремонт архитектурных деталей крыши.	Р	9
Разраб.								
Провер.								
						Разрез 1(8), Разрез 2(8), Разрез 3(8), Разрез 4, Балюстрада Брл1, Ведомость элементов балюстрады		
Н. контр.								

Инв. № подл.	
Подпись и дата	
Взам. инв. №	

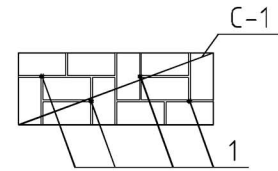
Столбик парапета Ст1



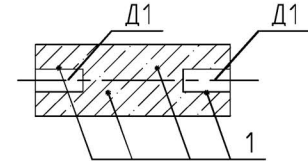
Каркас Кр1



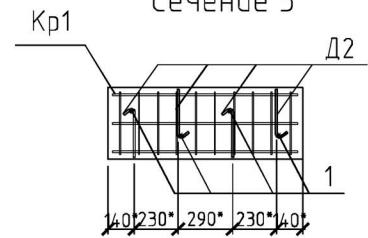
Сечение 1



Сечение 2



Сечение 3



Спецификация элементов столбика парапета Ст1

Поз.	Обозначение	Наименование	Кол.	Масса ед. кг	Примеч
1		Ø10 АIII ГОСТ 5781-82* l=2000мм	4	1.23	
С-1		Сетка 4С $\frac{5Br}{5Br}$ 1-100 38x103	4	1.28	через каждые 4 ряда кладки
		<u>Каркас Кр-1</u>	1	2.60	
2		Ø10 АIII ГОСТ 5781-82* l=980мм	3	0.60	
3		Ø6 ВрI ГОСТ 6727-80 l=350мм	10	0.08	
		<u>Закладные детали</u>			
Д1	См. л. 15	Деталь 120x250x100	2	1.59	
Д2	См. л. 15	Ø10 АIII ГОСТ 5781-82* l=350мм	4	0.22	
		<u>Материалы</u>			
		Кирпич марки КОРПо 1НФ/100/1.2/50 ГОСТ 530-2012 на растворе М75	0.56		м3
		Бетон класса В22.5 F100 W2	0.07		м3

8-15-АС

Учебный корпус №19 ФГАОУ ВПО СФУ, расположенный по адресу: Красноярский край, г. Красноярск, пер. Вузовский, 3

Изм.	Кол.уч.	Лист	№ док	Подпись	Дата
Н. контр.					

Ремонт архитектурных деталей крыши.

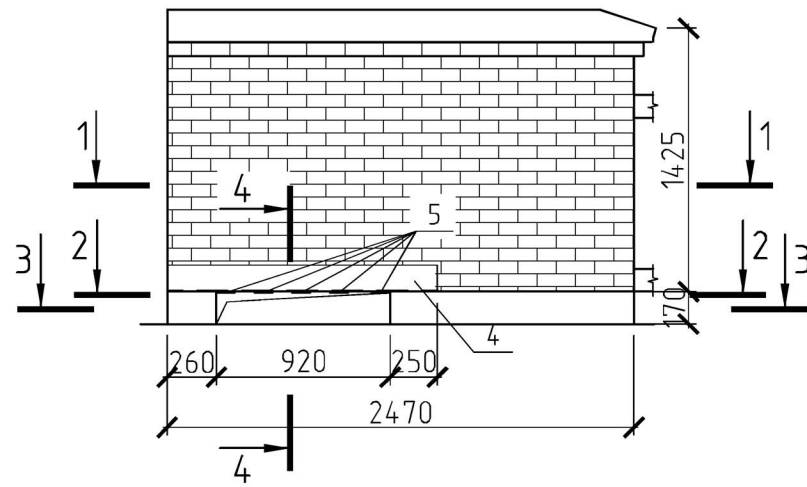
Стадия	Лист	Листов
Р	10	

Столбик парапетный Ст1, Сечение 1, Сечение 2, Сечение 3, Каркас Кр1

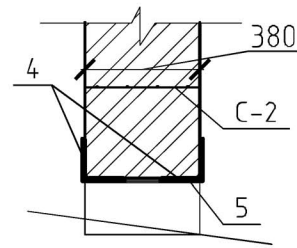


ФГАОУ ВПО СФУ

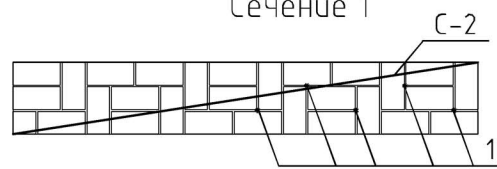
Столбик парапета Ст2



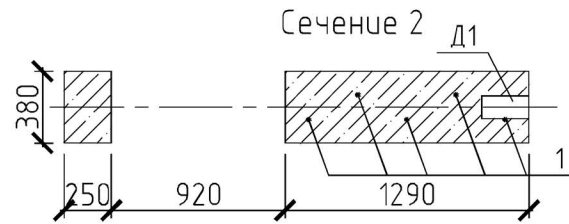
Сечение 4



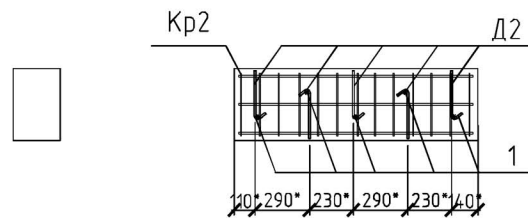
Сечение 1



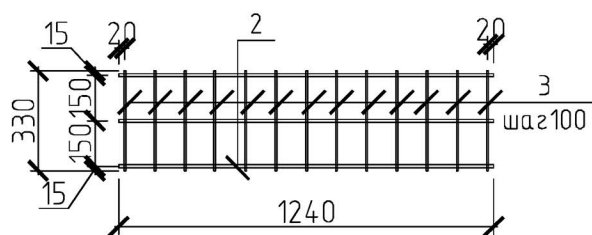
Сечение 2



Сечение 3



Каркас Кр2



Спецификация элементов столбика парапета Ст2

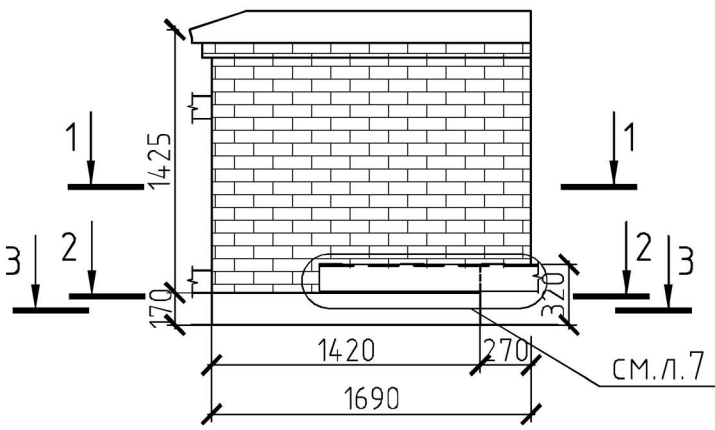
Поз.	Обозначение	Наименование	Кол.	Масса ед. кг	Примеч
1		φ10 АIII ГОСТ 5781-82* l=2000мм	5	1.23	
С-2		Сетка 4С ^{5Вр 1-100} _{5Вр 1-100} 38x247	4	2.98	через каждые 4 ряда кладки
		<u>Каркас Кр-2</u>	1	3.35	
2		φ10 АIII ГОСТ 5781-82* l=1240мм	3	0.77	
3		φ6 ВрI ГОСТ 6727-80 l=350мм	13	0.08	
		<u>Закладные детали</u>			
Д1	См. л. 15	Деталь 120x250x100	2	1.59	
Д2	См. л. 15	φ10 АIII ГОСТ 5781-82* l=350мм	4	0.22	
		<u>Перемычка</u>			
4		L140x140x8 ГОСТ8509-93 l=1420мм	2	27.56	
5		Пластина 100x400x6мм ГОСТ 19903-74	5	1.88	
		<u>Материалы</u>			
		Кирпич марки КОРПо 1НФ/100/1.2/50 ГОСТ 530-2012 на растворе М75	1.37		м3
		Бетон класса В22.5 F100 W2	0.10		м3

- Сварку производить электродами Э45 по ГОСТ9467-75. Катет шва принимать равным наименьшей толщине свариваемых элементов.
- Элементы и сварные швы покрыть антикоррозийной эмалью КО-174 ТУ 6-02-576-87(2.58м2)

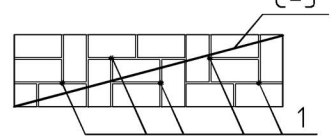
Инв. N подл.	Подпись и дата	Взам. инв. N
--------------	----------------	--------------

						8-15-АС		
						Учебный корпус №19 ФГАОУ ВПО СФУ, расположенный по адресу: Красноярский край, г. Красноярск, пер. Вузовский, 3		
Изм.	Кол.уч.	Лист	N док	Подпись	Дата	Стадия	Лист	Листов
ГИП						Р	11	
Разраб.								
Провер.								
						Ремонт архитектурных деталей крыши.		
						Столбик парапетный Ст2, Сечение 1, Сечение 2, Сечение 3, Сечение 4, Каркас Кр2		
						ФГАОУ ВПО СФУ		

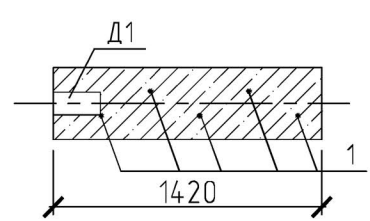
Столбик парапета СтЗ



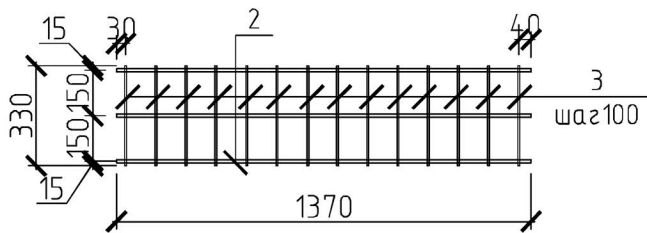
Сечение 1



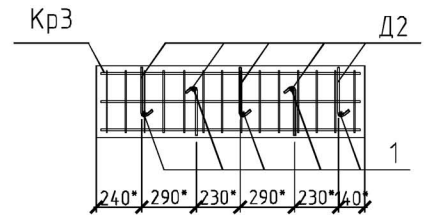
Сечение 2



Каркас КрЗ



Сечение 3



Спецификация элементов столбика парапета СтЗ

Поз.	Обозначение	Наименование	Кол.	Масса ед. кг	Примеч
1		∅10 АIII ГОСТ 5781-82* l=2000мм	5	1.23	
С-З		Сетка 4С $\frac{5Br\ 1-100}{5Br\ 1-100}$ 38x169	4	2.04	через каждые 4 ряда кладки
		<u>Каркас Кр-З</u>	1	3.67	
2		∅10 АIII ГОСТ 5781-82* l=1370мм	3	0.85	
3		∅6 ВрI ГОСТ 6727-80 l=350мм	14	0.08	
		<u>Закладные детали</u>			
Д1	См. л. 15	Деталь 120x250x100	1	1.59	
Д2	См. л. 15	∅10 АIII ГОСТ 5781-82* l=350мм	5	0.22	
		<u>Материалы</u>			
		Кирпич марки КОРПо 1НФ/100/1.2/50 ГОСТ 530-2012 на растворе М75	0.95		мЗ
		Бетон класса В22.5 F100 W2	0.09		мЗ

8-15-АС

Учебный корпус №19 ФГАОУ ВПО СФУ, расположенный по адресу: Красноярский край, г. Красноярск, пер. Вузовский, 3

Изм.	Кол.уч.	Лист	№ док	Подпись	Дата
Н. контр.					

Ремонт архитектурных деталей крыши.

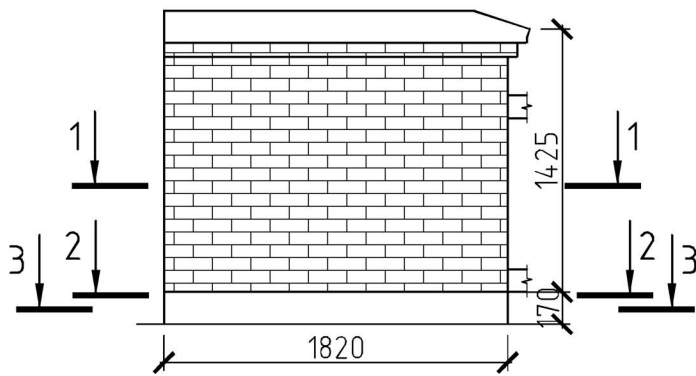
Стадия	Лист	Листов
Р	12	

Столбик парапетный СтЗ, Сечение 1, Сечение 2, Сечение 3, Каркас КрЗ



ФГАОУ ВПО СФУ

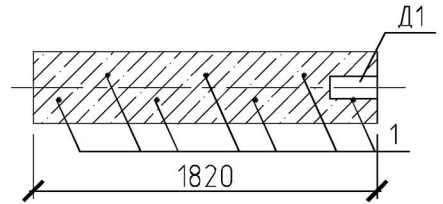
Столбик парапета Ст4



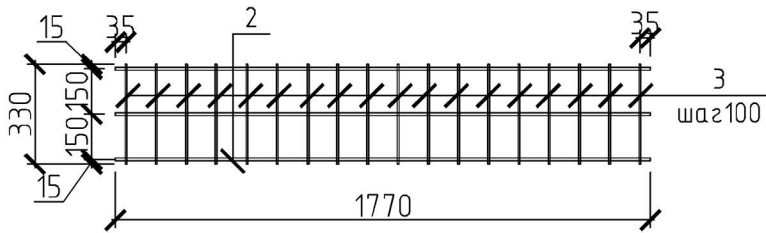
Сечение 1



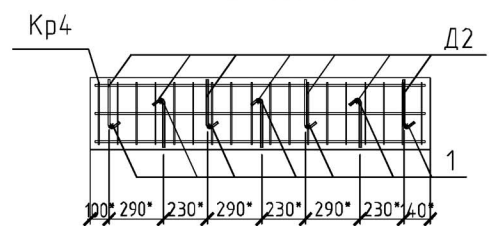
Сечение 2



Каркас Кр4



Сечение 3




Спецификация элементов столбика парапета Ст4

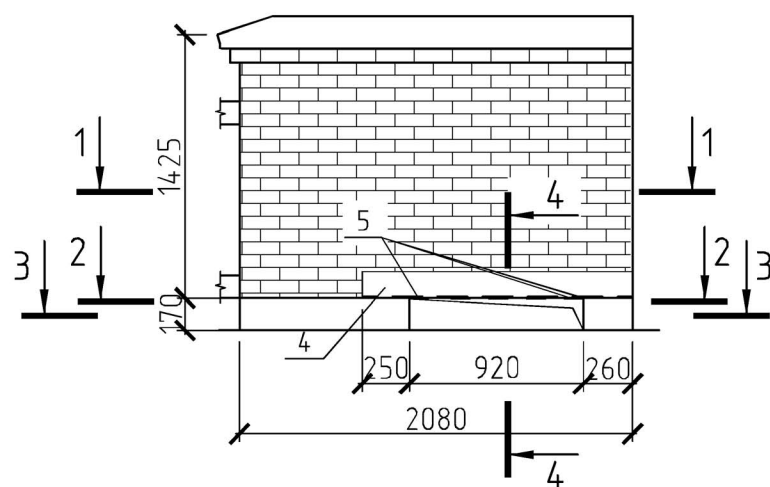
Поз.	Обозначение	Наименование	Кол.	Масса ед. кг	Примеч
1		φ10 АIII ГОСТ 5781-82* l=2000мм	7	1.23	
С-1		Сетка 4С $\frac{5Вр 1-100}{5Вр 1-100}$ 38x182	4	2.23	через каждые 4 ряда кладки
		<u>Каркас Кр4</u>	1	4.74	
2		φ10 АIII ГОСТ 5781-82* l=1780мм	3	1.10	
3		φ6 ВрI ГОСТ 6727-80 l=350мм	18	0.08	
		<u>Закладные детали</u>			
Д1	См. л. 15	Деталь 120x250x100	1	1.59	
Д2	См. л. 15	φ10 АIII ГОСТ 5781-82* l=350мм	7	0.22	
		<u>Материалы</u>			
		Кирпич марки КОРПо 1НФ/100/1.2/50 ГОСТ 530-2012 на растворе М75	1.02		м3
		Бетон класса В22.5 F100 W2	0.12		м3

8-15-АС

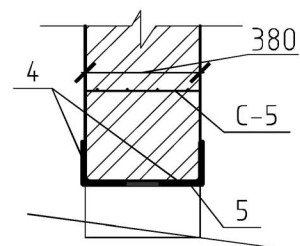
Учебный корпус №19 ФГАОУ ВПО СФУ, расположенный по адресу: Красноярский край, г. Красноярск, пер. Вузовский, 3

Изм.	Кол.уч.	Лист	№ док	Подпись	Дата	Стадия	Лист	Листов
						Р	13	
Ремонт архитектурных деталей крыши.								
Столбик парапетный Ст4, Сечение 1, Сечение 2, Сечение 3, Каркас Кр4						 ФГАОУ ВПО СФУ		
Н. контр.								

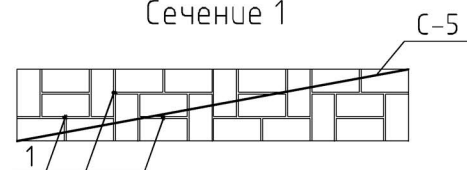
Столбик парапета Ст5



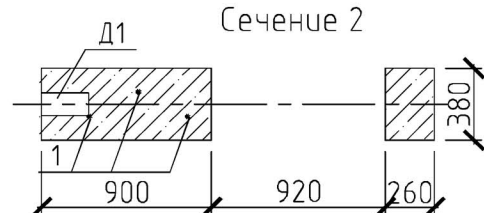
Сечение 4



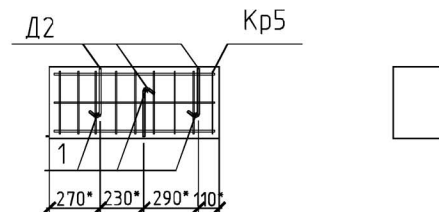
Сечение 1



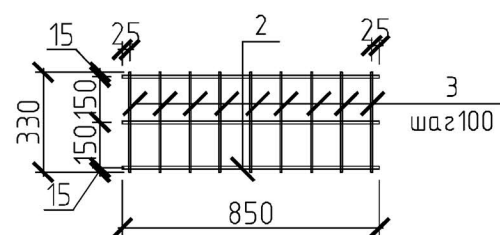
Сечение 2



Сечение 3



Каркас Кр5



Спецификация элементов столбика парапета Ст5

Поз.	Обозначение	Наименование	Кол.	Масса ед. кг	Примеч
1		φ10 АIII ГОСТ 5781-82* l=2000мм	3	1.23	
С-2		Сетка 4С ^{5Вр 1-100} 5Вр 1-100 38x208	4	2.51	через каждые 4 ряда кладки
		Каркас Кр-5	1	2.28	
2		φ10 АIII ГОСТ 5781-82* l=850мм	3	0.52	
3		φ6 ВрI ГОСТ 6727-80 l=350мм	9	0.08	
		Закладные детали			
Д1	См. л. 15	Деталь 120x250x100	1	1.59	
Д2	См. л. 15	φ10 АIII ГОСТ 5781-82* l=350мм	3	0.22	
		Перемычка			
4		L140x140x8 ГОСТ8509-93 l=1420мм	2	27.56	
5		Пластина 100x400x6мм ГОСТ 19903-74	5	1.88	
		Материалы			
		Кирпич марки КОРПо 1НФ/100/1.2/50 ГОСТ 530-2012 на растворе М75	1.30		м3
		Бетон класса В22.5 F100 W2	0.07		м3

- Сварку производить электродами Э45 по ГОСТ9467-75. Катет шва принимать равным наименьшей толщине свариваемых элементов.
- Элементы и сварные швы покрыть антикоррозийной эмалью КО-174 ТУ 6-02-576-87(2.58м2)

8-15-АС

Учебный корпус №19 ФГАОУ ВПО СФУ, расположенный по адресу: Красноярский край, г. Красноярск, пер. Вузовский, 3

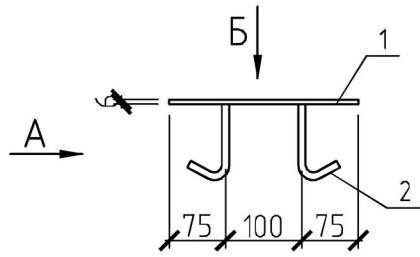
Изм.	Кол.уч.	Лист	№ док	Подпись	Дата	Стадия	Лист	Листов
ГИП						Р	14	
Разраб.								
Провер.								
Н. контр.								

Столбик парапетный Ст5,
Сечение 1, Сечение 2, Сечение 3,
Сечение 4, Каркас Кр5

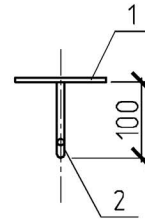


Инв. № подл.	Подпись и дата	Взам. инв. №

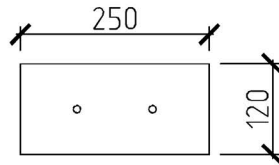
Закладная деталь Д1



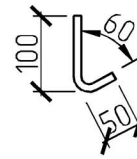
Вид А



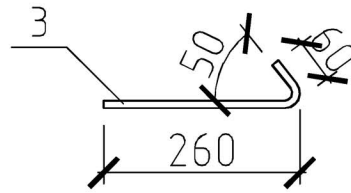
Вид Б



Поз. 2




Закладная деталь Д2



Ведомость элементов

Поз.	Обозначение	Наименование	Кол.	Масса ед. кг	Примеч
		<u>Закладная деталь Д1</u>			
1		Пластина 120x250x6мм ГОСТ 19903-74	1	1.41	
2		∅10 АIII ГОСТ 5781-82* l=150мм	2	0.09	
		<u>Закладная деталь Д2</u>			
3		∅10 АIII ГОСТ 5781-82* l=320мм	1	0.20	

1. Сварку производить электродами Э45 по ГОСТ9467-75. Катет шва принимать равным наименьшей толщине свариваемых элементов.

8-15-АС					
Учебный корпус №19 ФГАОУ ВПО СФУ, расположенный по адресу: Красноярский край, г. Красноярск, пер. Вузовский, 3					
Изм.	Кол.уч.	Лист	№ док	Подпись	Дата
ГИП					
Разраб.					
Провер.					
Н. контр.					
Ремонт архитектурных деталей крыши.				Стадия	Лист
Закладная деталь Д1, Вид А, Вид Б, Закладная деталь Д2, ведомость элементов				Р	15
				 ФГАОУ ВПО СФУ	